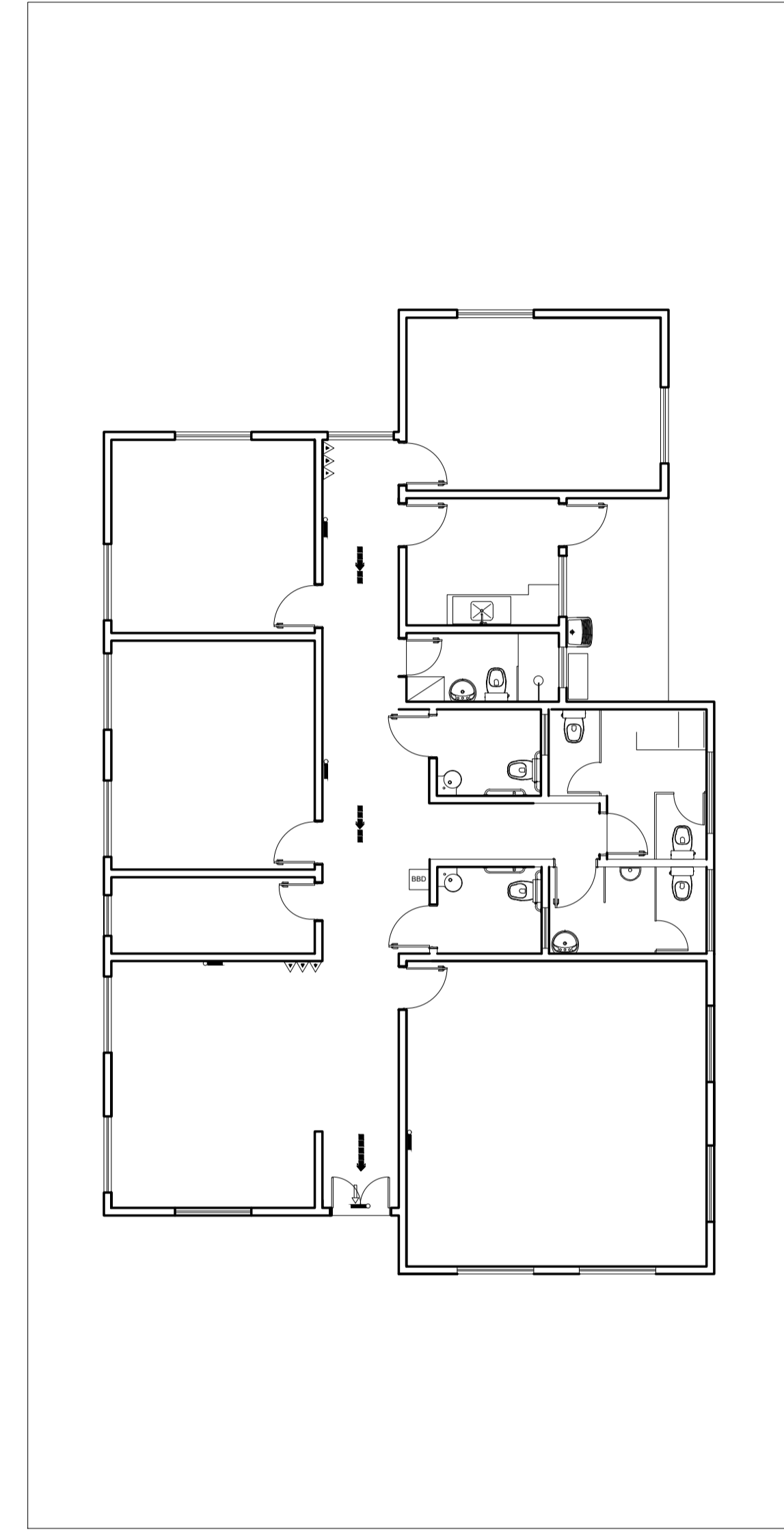


- LEGENDA:

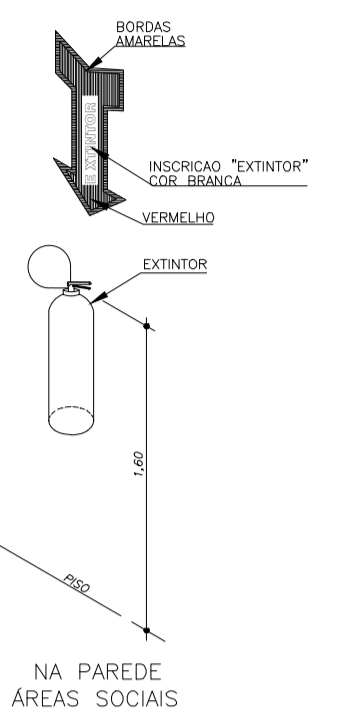
- Piso Direcional - 0,20 x 0,20m
Piso Direcional - indicando a rota.
- Piso Alerta - 0,20 x 0,20m
Piso de Alerta - indicando: obstáculo, mudança de rota, rampa, etc.

QUADRO DE ÁREAS LADRILHOS

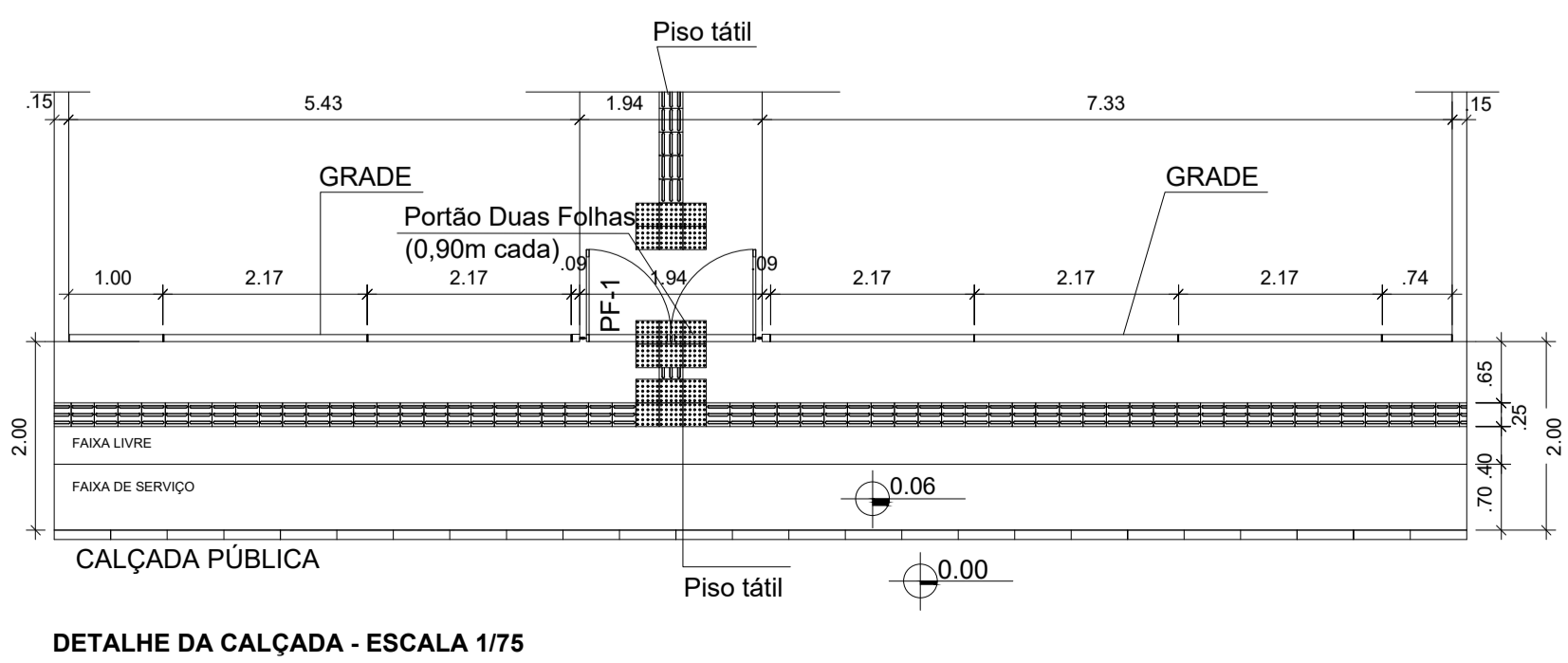
CALÇADA	
Piso Direcional - 20x20	
Total = 4,23 m ²	
Piso de Alerta - 20x20	
Total = 0,96 m ²	
INTERNO (Edificação)	
Piso Direcional - 20x20	
Total = 2,56 m ²	
Piso de Alerta - 20x20	
Total = 1,00 m ²	



DETALHE DE INSTALAÇÃO E SINALIZAÇÃO DE EXTINTORES S/ ESCALA



LEGENDA	
SIMBOLO	DESCRIÇÃO
	EXTINTOR PORTÁTIL DE TIPO ABC
	LUMINÁRIA DE BALÇAMENTO
	LUMINÁRIA DE ACLARAMENTO
	ROTA DE FUGA - SAÍDA FINAL
	ROTA DE FUGA - DIREÇÃO A SEGUIR



PREFEITURA MUNICIPAL DE SÃO MATEUS
ADM 2017/2020
SECRETARIA DE OBRAS INFRAESTRUTURA E TRANSPORTE

TÍTULO: PROJETO ARQUITETÔNICO - CRAS - PORTO
ÁREA PÚBLICA, MATRICULA Nº 30.066

LOCAL: RUA SETE DE SETEMBRO BAIRRO PORTO, NESTE MUNICÍPIO DE SÃO MATEUS - ES.
COORDENADAS 18°42'46,8_S | 39°51'09,5_W

PROPRIETÁRIO: MUNICÍPIO DE SÃO MATEUS, ESTADO DO ESPIRITO SANTO	RESP. TÉCNICO ENG. CIVIL: RESPONSÁVEL TÉCNICO ENG. CIVIL - CREA - (CARIMBO) DO ARQUITETO: CAJ (CARIMBO)	DESENHO: CARLOS H. VINÍCIUS E CLEMARIE FNAS
CONTEÚDO: PLANTAS BAIXAS, DETALHES, ACESSIBILIDADE, EXTINTORES E ILUMINAÇÃO DE EMERGÊNCIA	DATA: 09/2020	FOLHA: 02/04

ESCALA: INDICADA