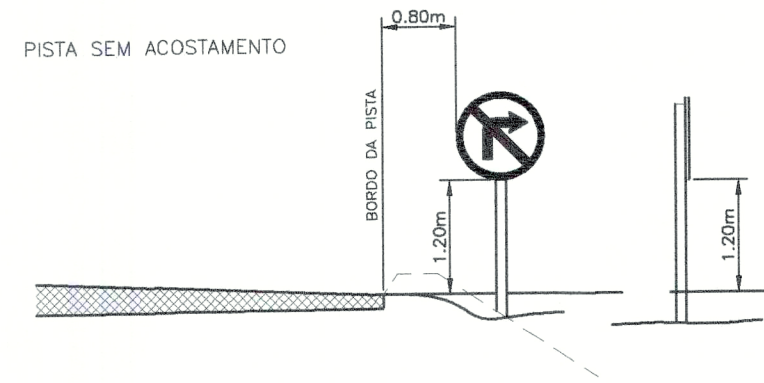
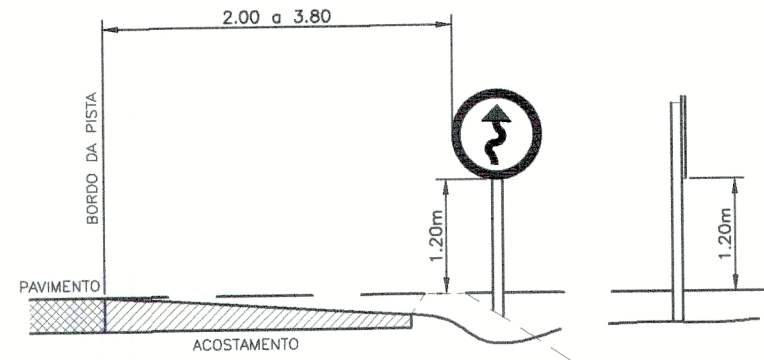
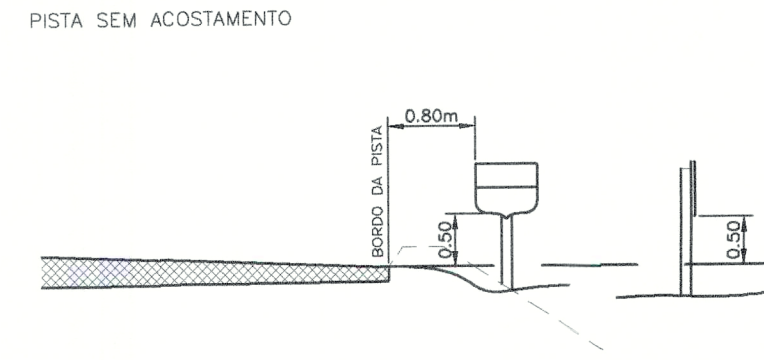
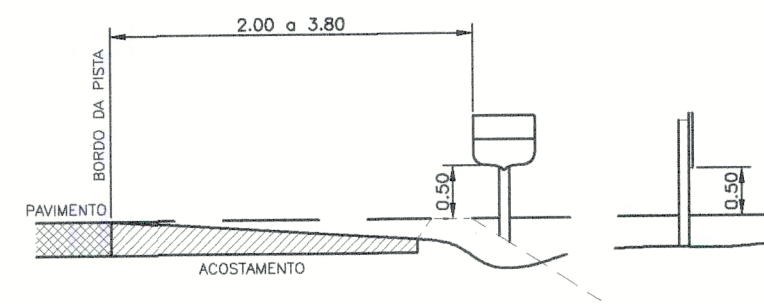


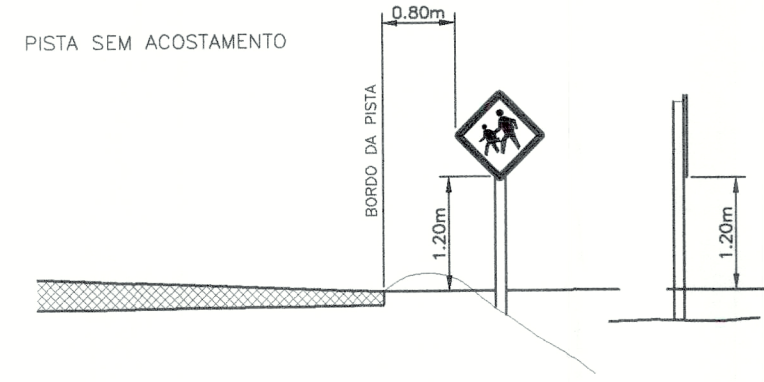
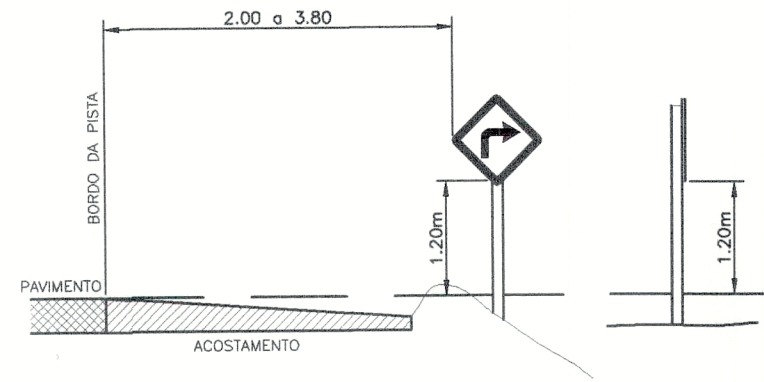
COLOCAÇÃO DOS SINAIS DE REGULAMENTAÇÃO
PISTA COM ACOSTAMENTO



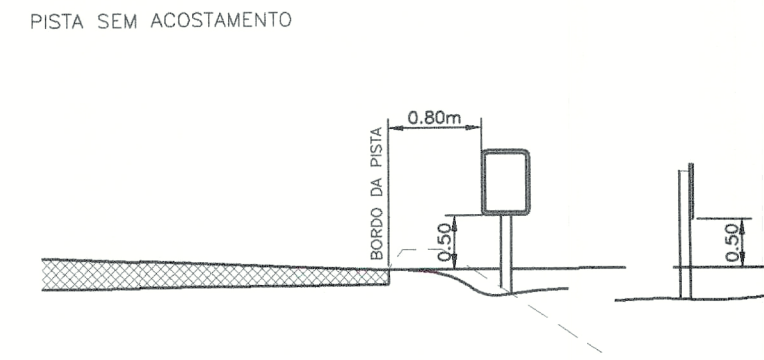
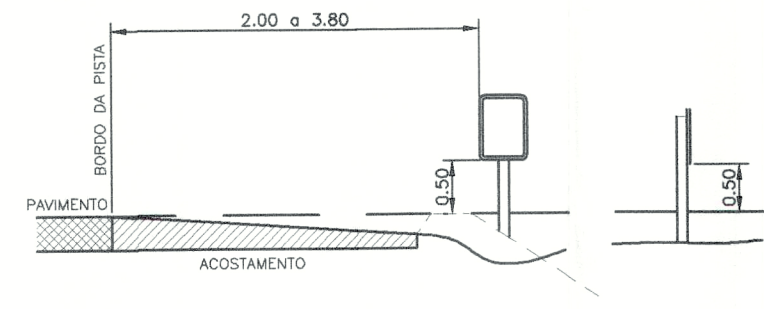
COLOCAÇÃO DO ESCUDO DE IDENTIFICAÇÃO
PISTA COM ACOSTAMENTO



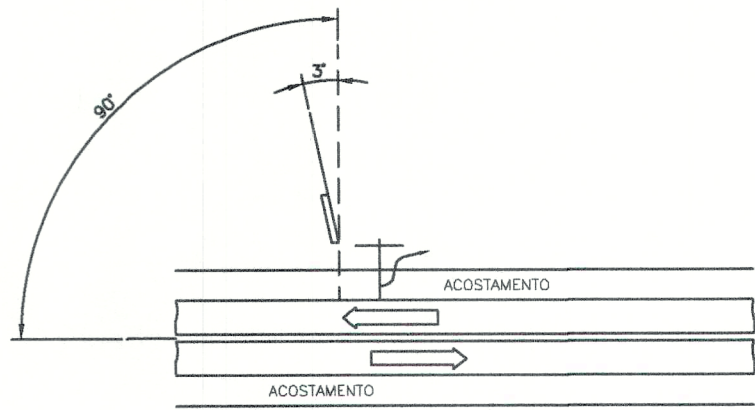
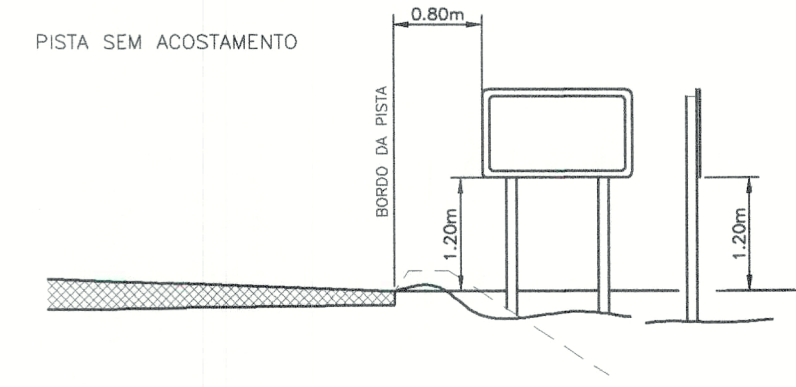
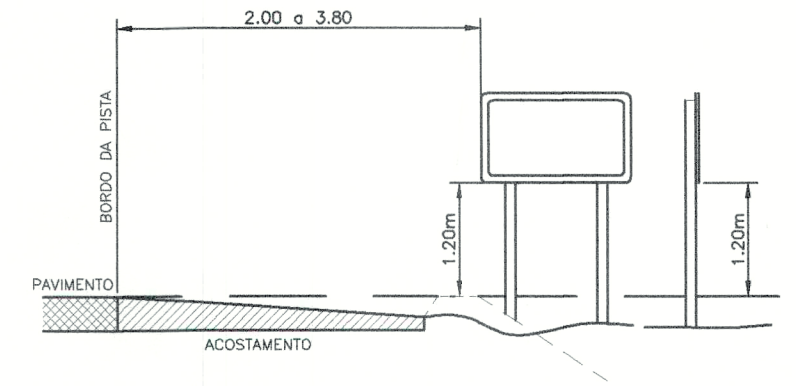
COLOCAÇÃO DOS SINAIS DE ADVERTÊNCIA
PISTA COM ACOSTAMENTO



COLOCAÇÃO DO MARCO QUILOMÉTRICO
PISTA COM ACOSTAMENTO



COLOCAÇÃO DOS SINAIS DE INDICAÇÃO
PISTA COM ACOSTAMENTO



POSIÇÃO COM RELAÇÃO A DIREÇÃO DO TRÂNSITO



**PREFEITURA MUNICIPAL
DE SÃO MATEUS**

RESPONSÁVEL TÉCNICO

Thais Rios M. Palmas
Eng. CIVIL: THAIS RIOS MARTINS PALMAS
CREA ES - 37682/D

Thais Rios Martins Palmas
Coordenadora de Projetos de
Engenharia e Arquitetura
Matr.: 072087-01 / Dec.: 10.896/2019

PROJETO EXECUTIVO DE ENGENHARIA

PROJETO DE SINALIZAÇÃO

PROJETO EXECUTIVO DA AVENIDA PRINCIPAL EM SÃO MATEUS

ESCALA
SEM ESCALA
FOLHA
SIN-06