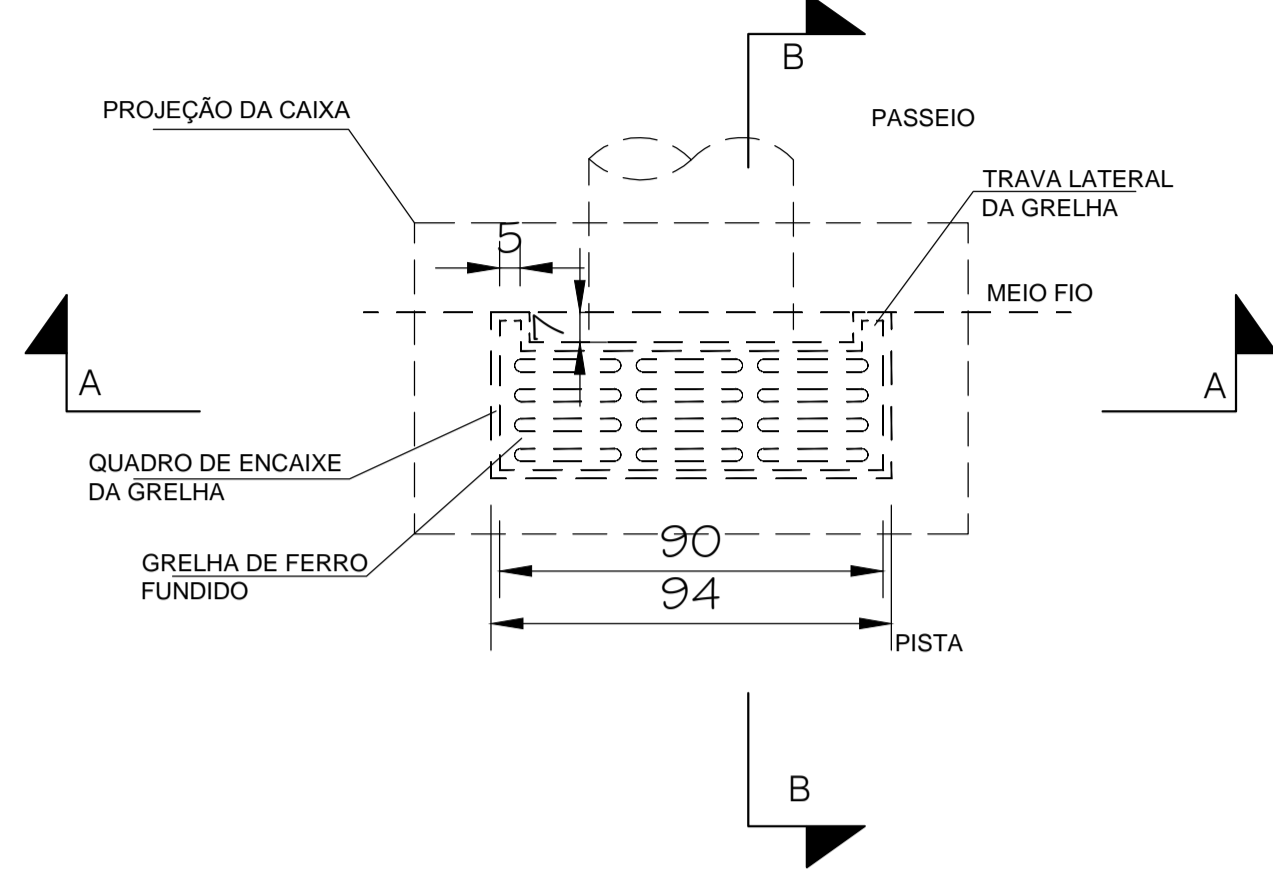
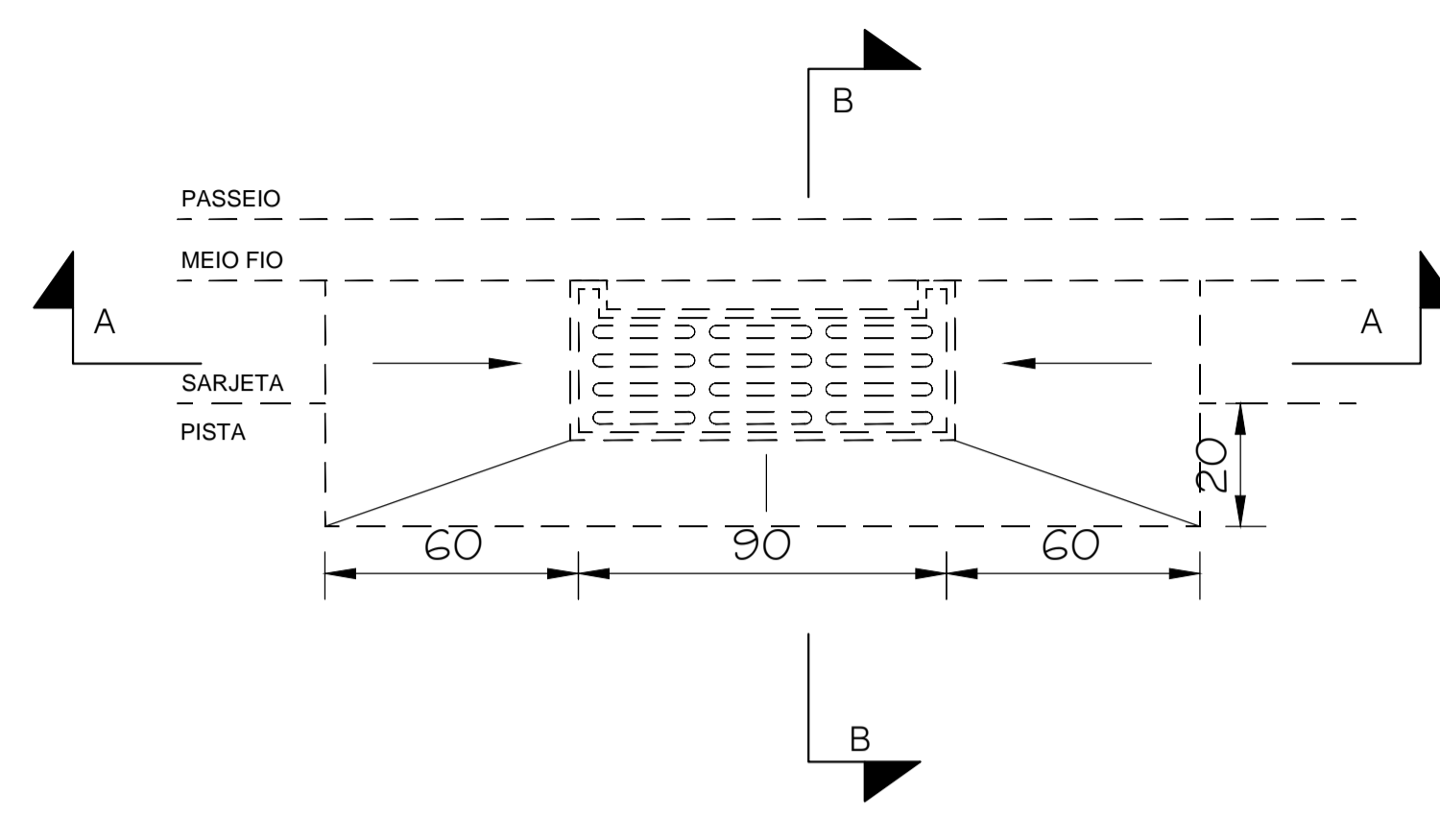


# DETALHE: CAIXA RALO

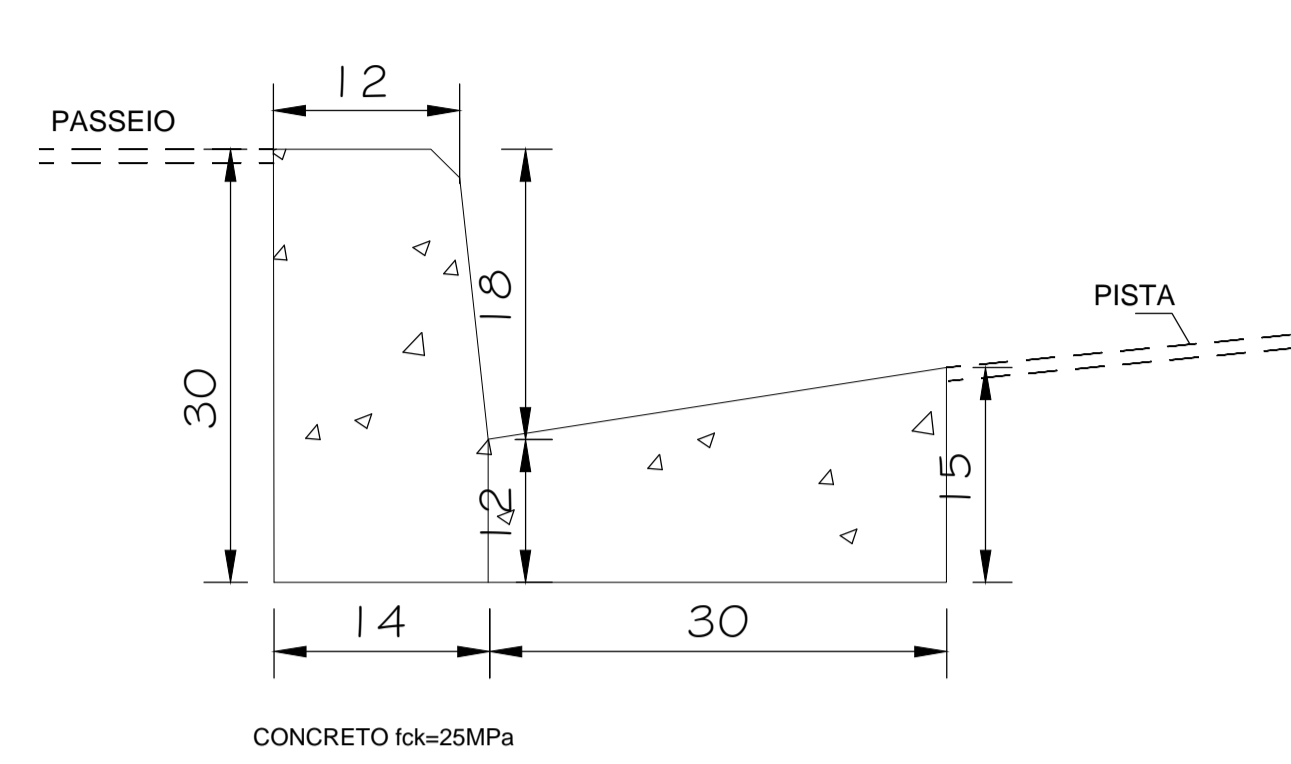
PLANTA COM DIMENSÕES



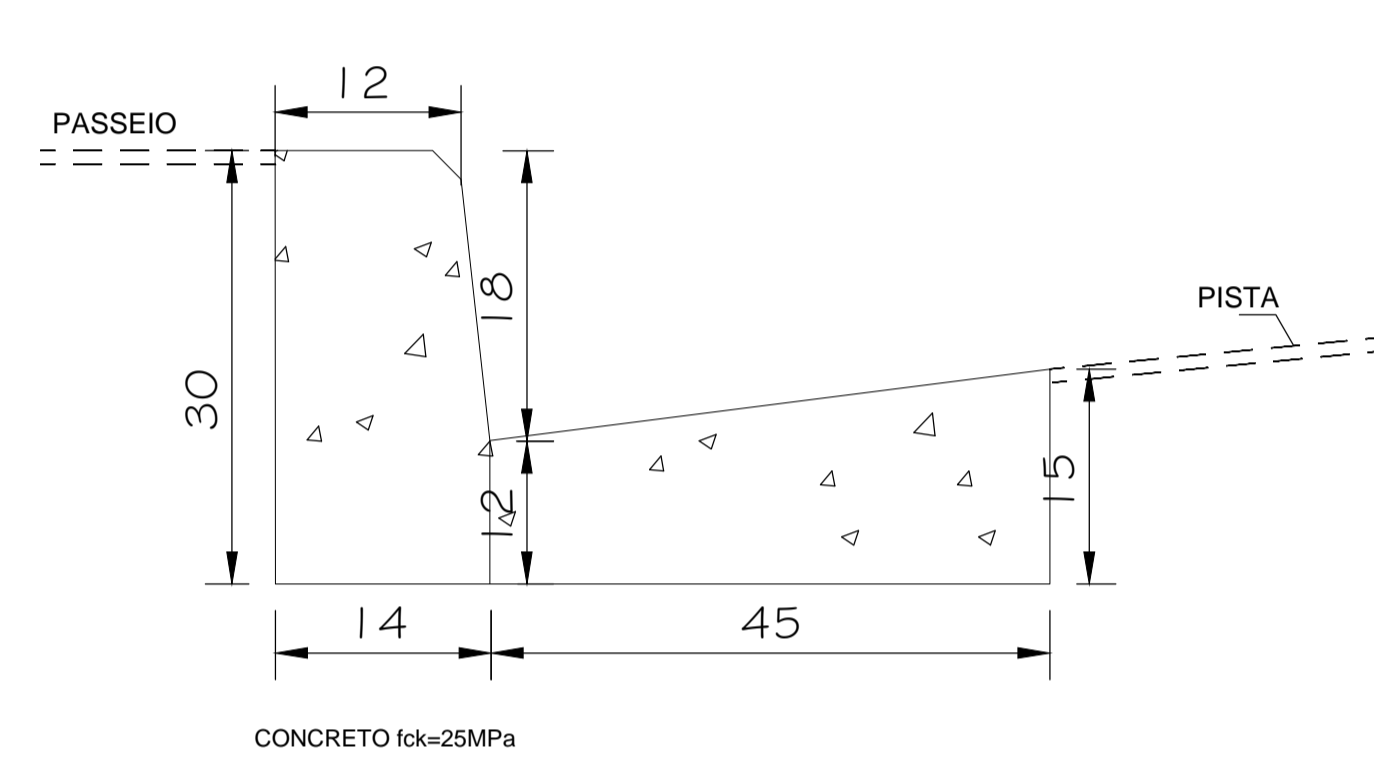
PLANTA COM INDICAÇÃO DE REBAIXO



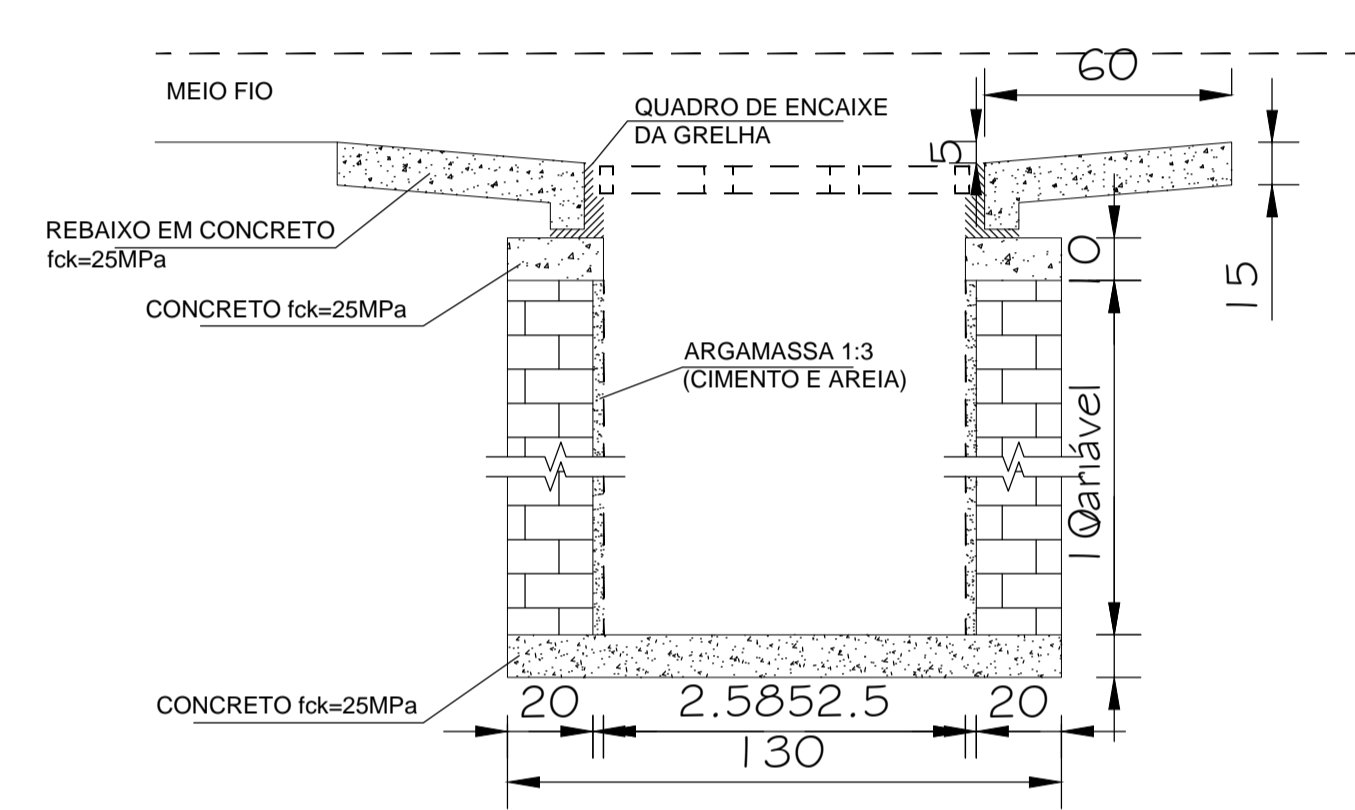
MEIO FIO E SARJETA DE 30



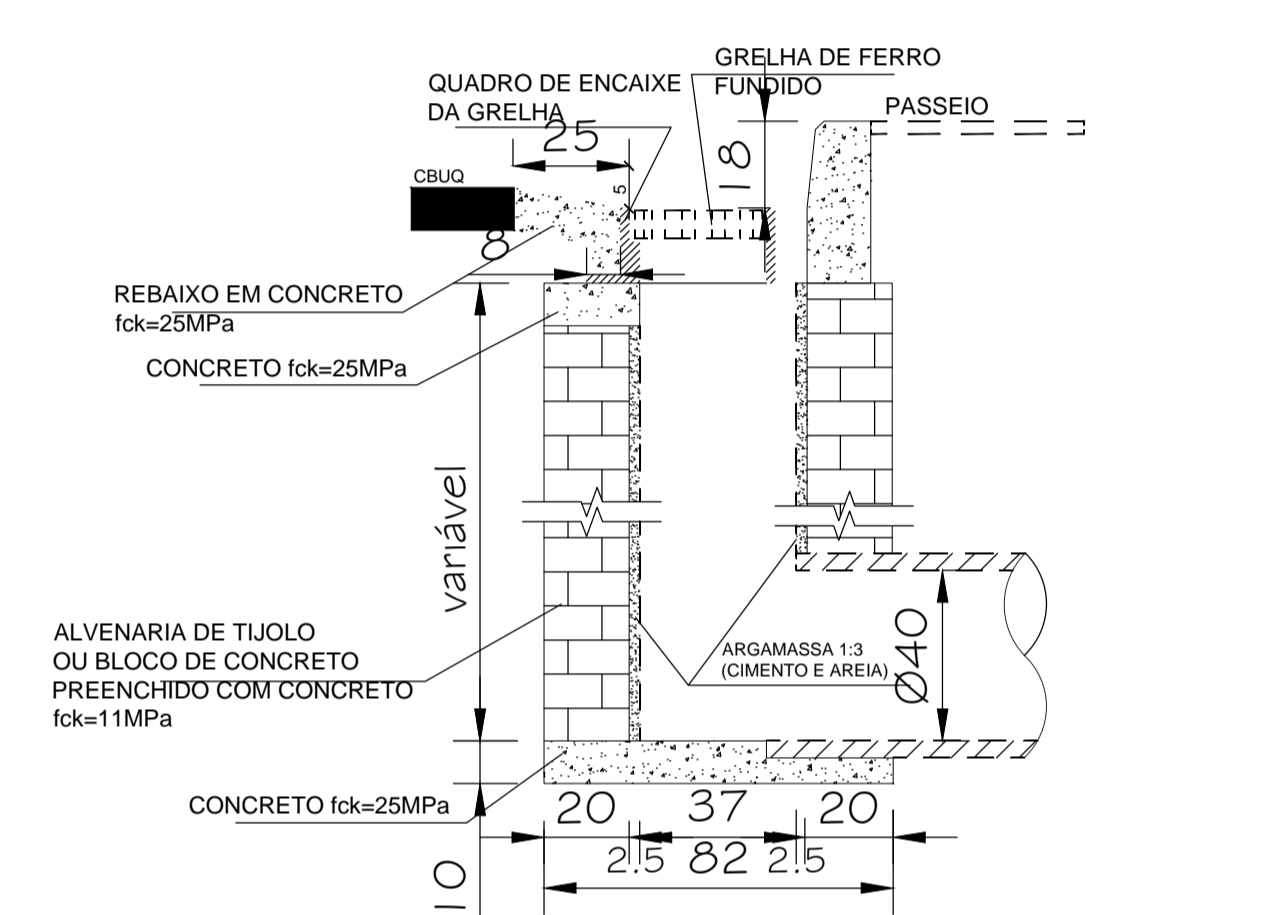
MEIO FIO E SARJETA DE 45



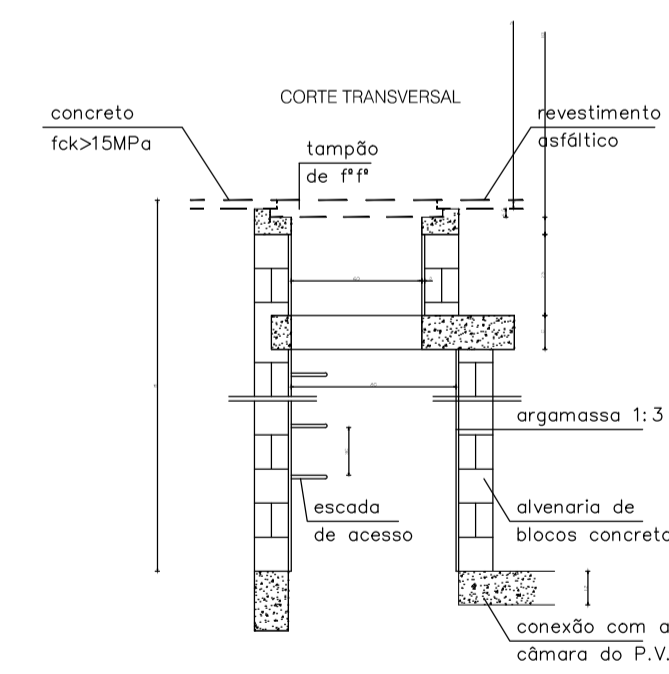
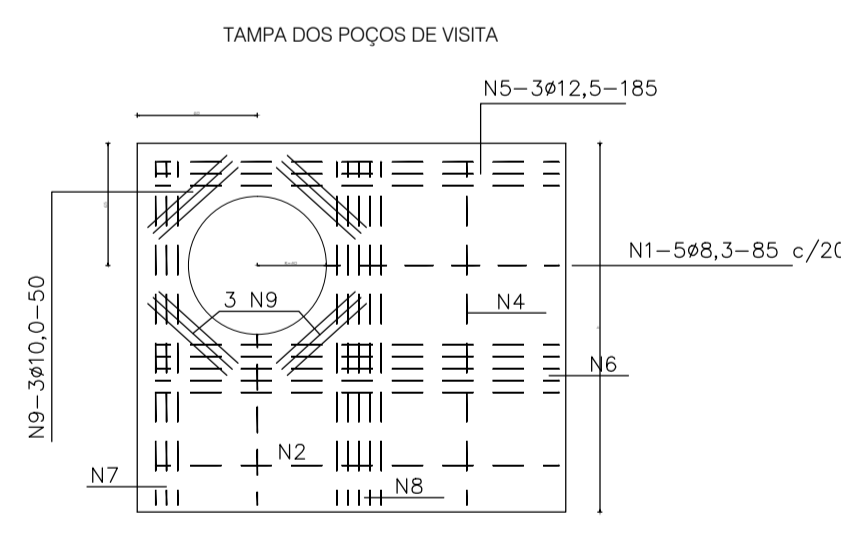
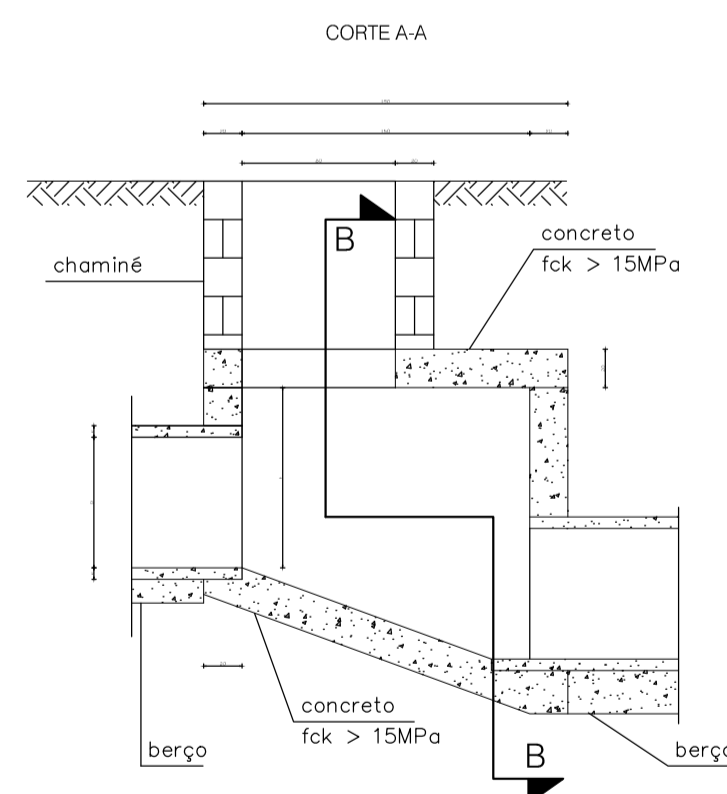
CORTE AA



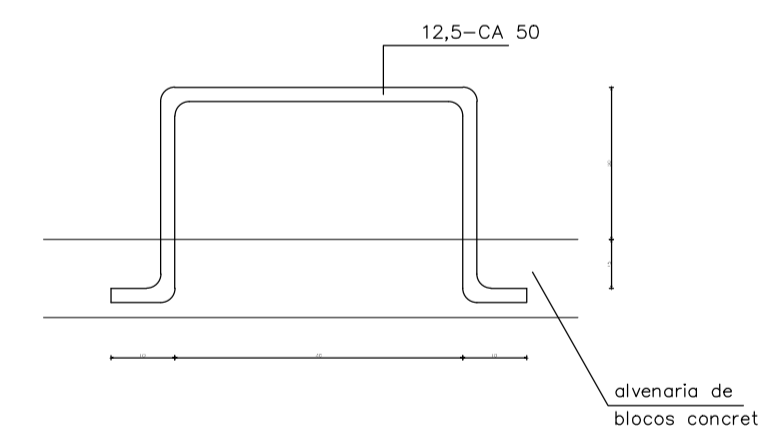
CORTE BB



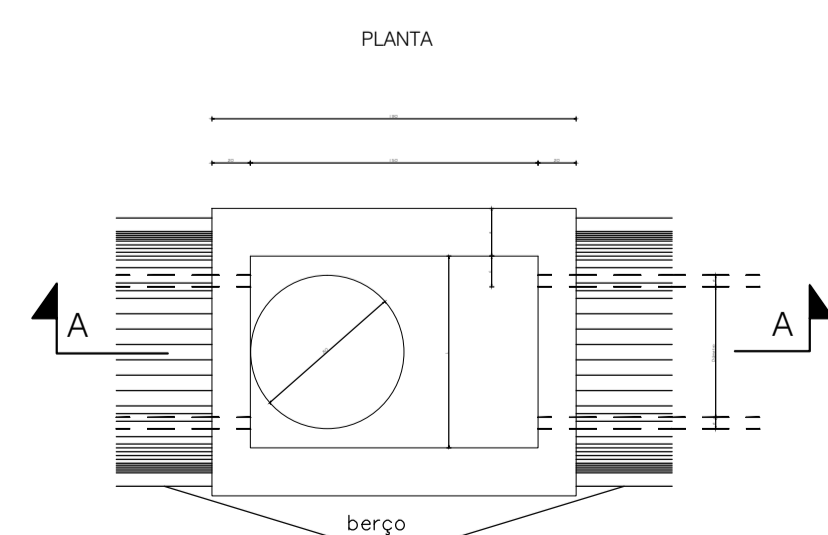
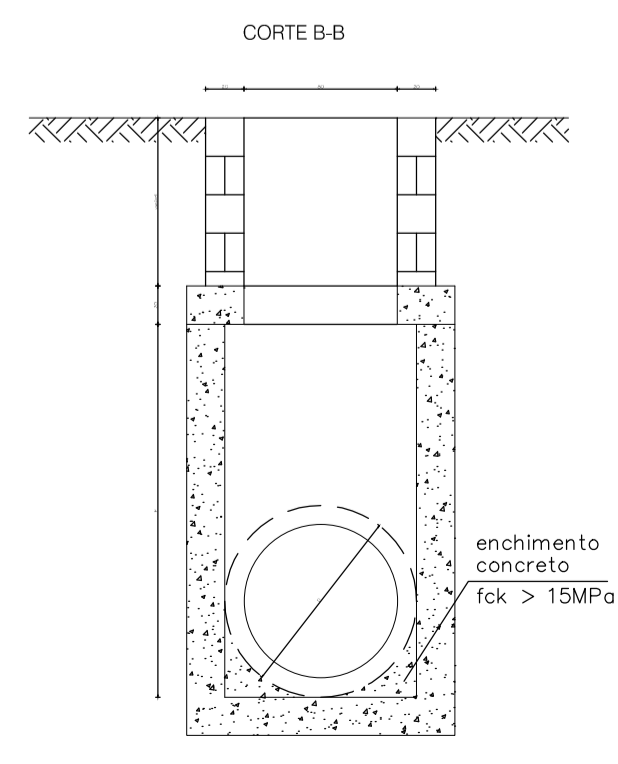
POÇO DE VISITA



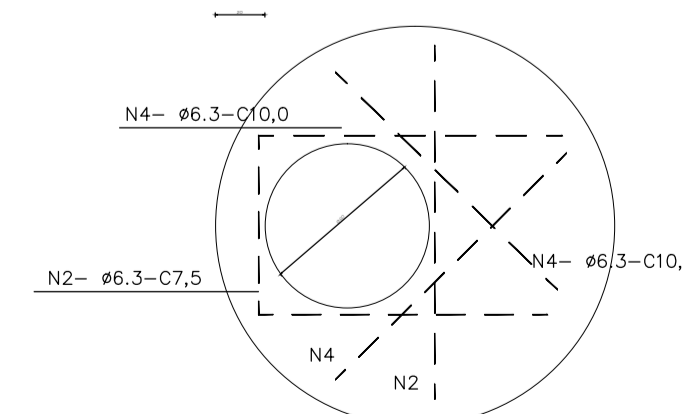
CORTE TRANSVERSAL



CHAMINÉ DOS POÇOS DE VISITA



LAJE DE REDUÇÃO



QUANTIDADES APROXIMADAS PARA UMA CHAMINÉ E ACESSÓRIOS							
CÓDIGO	H	ALVENARIA EM BLOCO DE CONCRETO	ARGAMASSA (m <sup>3</sup> )	FORMAS (m <sup>2</sup> )	AÇO (kg)	CONCRETO (m <sup>3</sup> )	TAMPAO DE F.F.P (kg)
PV-01	150	5,57	0,09	2,59	5,40	0,19	104
PV-02	150	5,57	0,09	2,59	5,40	0,19	104
PV-03	150	5,57	0,09	2,59	5,40	0,19	104
PV-04	150	5,57	0,09	2,59	5,40	0,19	104
PV-05	150	5,57	0,09	2,59	5,40	0,19	104
PV-06	150	5,57	0,09	2,59	5,40	0,19	104
PV-07	150	5,57	0,09	2,59	5,40	0,19	104
PV-08	150	5,57	0,09	2,59	5,40	0,19	104
PV-09	150	5,57	0,09	2,59	5,40	0,19	104
PV-10	150	5,57	0,09	2,59	5,40	0,19	104
PV-11	150	5,57	0,09	2,59	5,40	0,19	104
PV-12	150	5,57	0,09	2,59	5,40	0,19	104
PV-13	150	5,57	0,09	2,59	5,40	0,19	104
PV-14	150	5,57	0,09	2,59	5,40	0,19	104
PV-15	150	5,57	0,09	2,59	5,40	0,19	104
PV-16	150	5,57	0,09	2,59	5,40	0,19	104

DIMENSÕES E QUANTIDADES APROXIMADAS PARA UMA UNIDADE										
CÓDIGO	DIMENSÕES						QUANTIDADES			
	D	a	b	c	h	H	L	FORMAS (m <sup>2</sup> )	AÇO (kg)	CONCRETO (m <sup>3</sup> )
POÇOS DE VISITA SEM DISPOSITIVOS INTERNO DE QUEDA										
PV-01	40	20	130	25	80	80	90	15,05	17,00	1,740
PV-02	60	20	130	15	80	80	90	15,05	17,00	1,670
PV-03	60	20	130	15	80	80	90	15,05	17,00	1,670
PV-04	60	20	130	15	80	80	90	15,05	17,00	1,670
PV-05	60	20	130	15	80	80	90	15,05	17,00	1,670
PV-06	60	20	130	15	80	80	90	15,05	17,00	1,670
PV-07	60	20	130	15	80	80	90	15,05	17,00	1,670
PV-08	60	20	130	15	80	80	90	15,05	17,00	1,670
PV-09	60	20	130	15	80	80	90	15,05	17,00	1,670
PV-10	60	20	130	15	80	80	90	15,05	17,00	1,670
PV-11	60	20	130	15	80	80	90	15,05	17,00	1,670
PV-12	60	20	130	15	80	80	90	15,05	17,00	1,670
PV-13	60	20	130	15	80	80	90	15,05	17,00	1,670
PV-14	60	20	130	15	80	80	90	15,05	17,00	1,670
PV-15	60	20	130	15	80	80	90	15,05	17,00	1,670
PV-16	60	20	130	15	80	80	90	15,05	17,00	1,670

TABELA DE ARMADURA DA TAMPA									
D	POSIÇÃO								
	N1	N2	N3	N4	N5	N6	N7	N8	N9
40	6.3c/15	—	—	6.3c/15	3 #12.5	—	3 12.5	4 #6.3	12 #10
60	6.3c/15	—	—	6.3c/15	3 #12.5	—	3 12.5	4 #6.3	12 #10
80	6.3c/15	—	—	6.3c/15	3 #12.5	—	3 12.5	4 #6.3	12 #10
100	6.3c/15	—	—	6.3c/15	3 #12.5	—	3 12.5	4 #6.3	12 #10
120	6.3c/15	4.0c/12.5	6.3c/20	6.3c/15	3 #12.5	4 #10	3 12.5	5 #6.3	12 #10
150	6.3c/15	6.3c/15	6.3c/15	4.0c/15	3 #12.5	5 #10	3 12.5	6 #8.0	12 #10



**PREFEITURA MUNICIPAL DE SÃO MATEUS**  
ADM 2017/2020

TÍTULO: **PROJETO DE DRENAGEM PLUVIAL**

LOCAL: **RUA DO COMÉRCIO, LATEIRA SÃO GONÇALO E LADEIRA SÃO BENEDITO**

RESP. TÉCNICO ENG. CIVIL: **JOSÉ CARLOS MONTEIRO NETO CREA ES 021208/D**

RESP. TÉCNICO ARQUITETO(A)/URBANISTA: **IZADORA LIRIO GONÇALVES CAU ES A117526-2**

DESENHO: **BRENYZE / CARLOS HENRIQUE**

CONTEÚDO: **DETALHES - POÇO DE VISITA / DETALHES - CAIXA RALO**

DATA: **03/2018**

REVISÃO: **000**

FOLHA: **03/03**

ESCALA: **S/ESCALA**