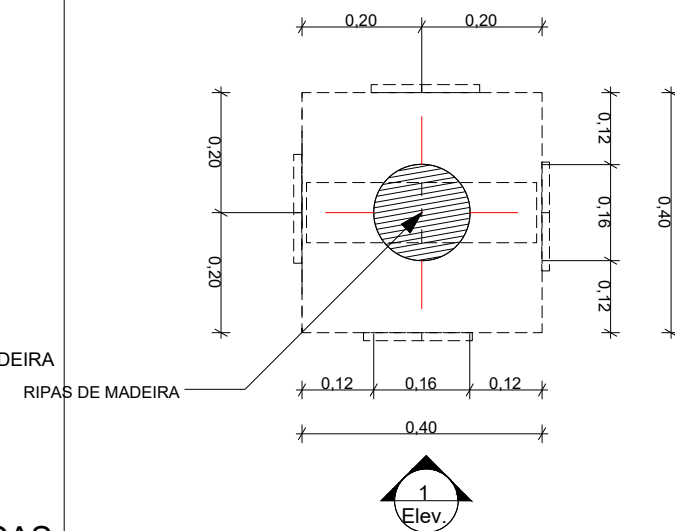
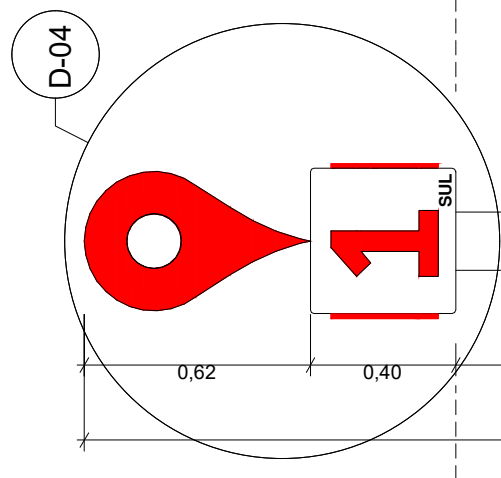


D-04 D-04 DET. PLACAS  
Escala: 1:20



0. PLANTA DA PLANCAS LOCALIZADORES  
Escala: 1:10



1 1 ELEV. PLACA  
Escala: 1:20



PREFEITURA MUNICIPAL DE SÃO MATEUS

ADM 2017/2020

SECRETARIA DE OBRAS INFRAESTRUTURA E TRANSPORTE

LOCAL:

MUNICIPIO DE SÃO MATEUS - ES.

RESP. TÉCNICO :

CARLOS HENRIQUE BISSARO  
CAU ES - 240000

DESENHO:

-

TÍTULO:

DETALHES DE TOTENS PARA ORÇAMENTO

CONTEÚDO:

DETALHES

DATA:

07/2019

REVISÃO:

00

FOLHA

01/01

ESCALA:

S/ ESC.