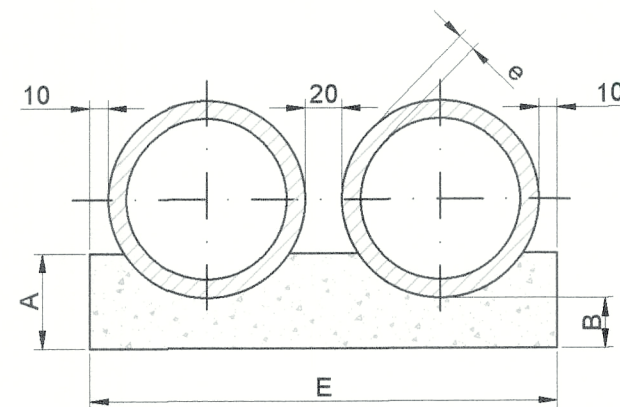
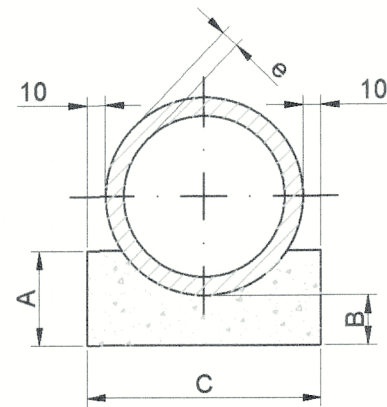


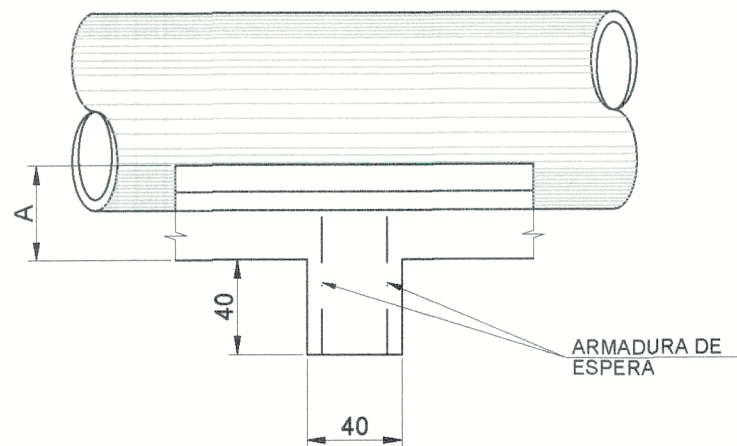
BERÇOS E DENTES PARA ASSENTAMENTO DE BUEIROS

MEIO FIO DE CONCRETO

BERÇOS



VISTA LATERAL



OBSERVAÇÕES:

- 1 - OS DENTES DEVERÃO SER CONSTRUÍDOS EM TODOS OS BUEIROS CUJA DECLIVIDADE DE INSTALAÇÃO FOR SUPERIOR A 5% E SER ESPAÇADOS DE CINCO METROS NA PROJEÇÃO HORIZONTAL.
- 2 - TODOS OS BUEIROS SERÃO EXECUTADOS COM BERÇOS.
- 3 - NOS DENTES SERÃO COLOCADAS ARMADURAS DE ESPERA $\varnothing 10\text{mm}$ A CADA 100 COM COMPRIMENTO DE B+35.
- 4 - UTILIZAR NOS BERÇOS CONCRETO CICLÓPICO $f_{ck} > 11\text{Mpa}$.
- 5 - DIMENSÕES EM cm.

QUADRO DE DIMENSÕES (cm)

DIÂMETRO	A	B	C	E	F	e
60	34	15	96	-	-	8
80	45	20	120	-	-	10
100	56	25	144	288	432	12
120	67	30	166	332	498	13
150	83	38	198	396	594	14

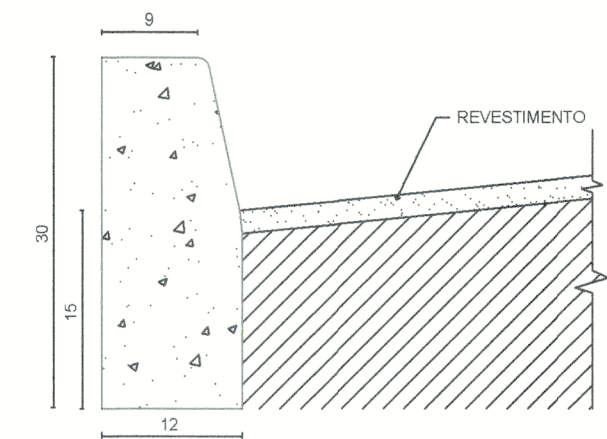
QUANTIDADES UNITÁRIAS DOS DENTES

DIÂMETRO (cm)	SIMPLES		DUPLO		TRIPLO	
	CONCRETO (m3)	ARMADURA (kg)	CONCRETO (m3)	ARMADURA (kg)	CONCRETO (m3)	ARMADURA (kg)
60	0,154	1,008	-	-	-	-
80	0,192	1,386	-	-	-	-
100	0,230	1,512	0,461	3,024	0,691	3,780
120	0,266	1,638	0,531	3,276	0,797	4,914
150	0,317	2,759	0,634	4,599	0,950	6,439

QUANTIDADES POR METRO LINEAR DE BERÇO

DIÂMETRO (cm)	SIMPLES		DUPLO		TRIPLO	
	CONCRETO (m3)	ARMADURA (kg)	CONCRETO (m3)	ARMADURA (kg)	CONCRETO (m3)	ARMADURA (kg)
60	0,238	0,68	-	-	-	-
80	0,386	0,90	-	-	-	-
100	0,570	1,12	1,141	1,12	1,711	1,12
120	0,785	1,34	1,570	1,34	2,355	1,34
150	1,157	1,66	2,314	1,66	3,471	1,66

MFC-05



CONSUMOS MÉDIOS

ESCAVAÇÃO	$\leq 0,05\text{m}^3/\text{m}$
CONCRETO $f_{ck} > 11\text{Mpa}$	$0,034\text{m}^3/\text{m}$
FORMAS DE MADEIRA COMUM	$0,63\text{m}^2/\text{m}$



PREFEITURA MUNICIPAL DE SÃO MATEUS

RESPONSÁVEL TÉCNICO

Thais Rios Martins Palmas
Eng.ª CIVIL - THAIS RIOS MARTINS PALMAS
CREA ES - 37682/D

Thais Rios Martins Palmas
Coordenadora de Projetos de Engenharia e Arquitetura
Matr.: 072087-01 / Dec.: 18.896/2014

PROJETO

PROJETO EXECUTIVO DE ENGENHARIA

OBRA

PROJETO DE DRENAGEM - PROJETO TIPO

ESCALA

SEM ESCALA

EDIC.

PROJETO EXECUTIVO DA AVENIDA PRINCIPAL EM SÃO MATEUS

FOLHA

DR-04