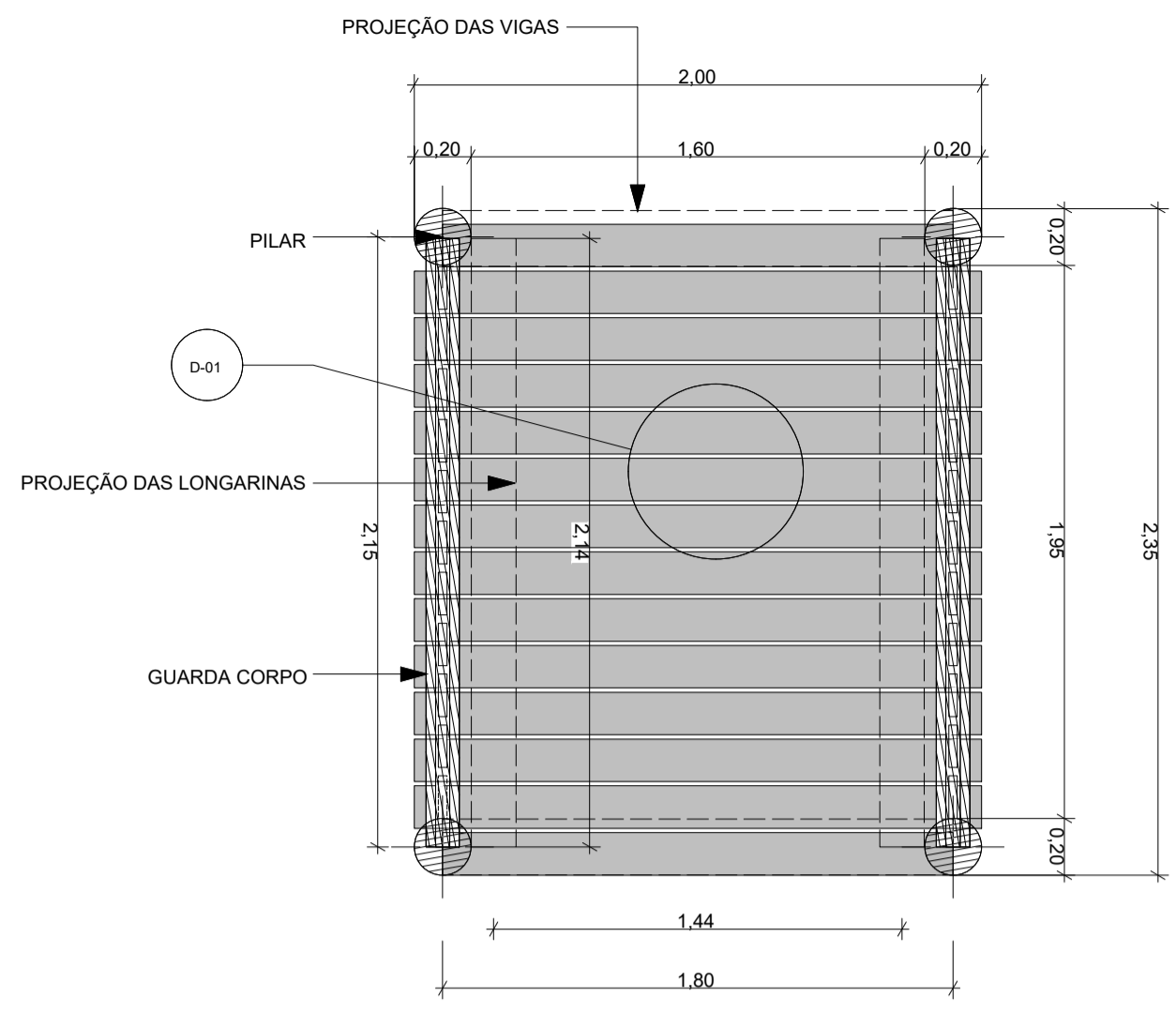
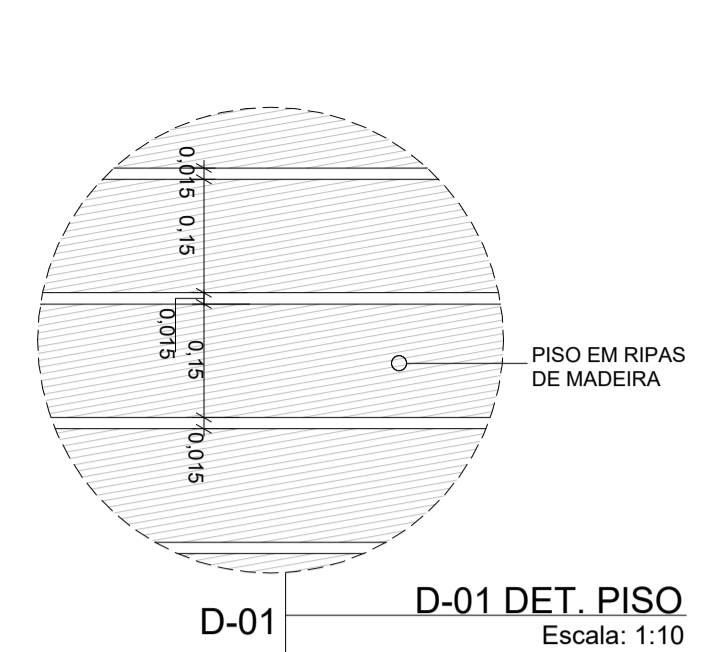


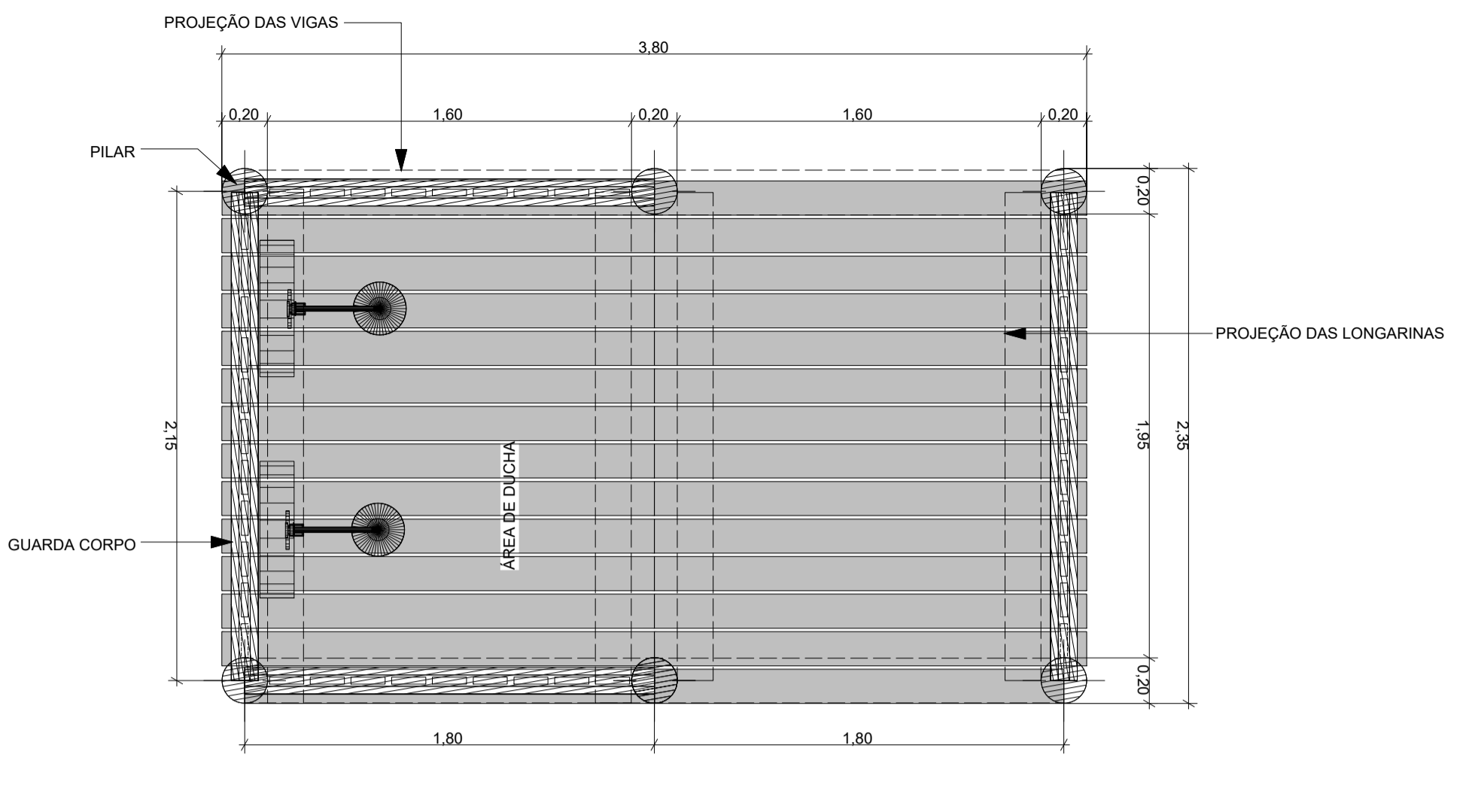
0. PLANTA BAIXA - JUNÇÃO DOS MÓDULOS  
Escala: 1:50



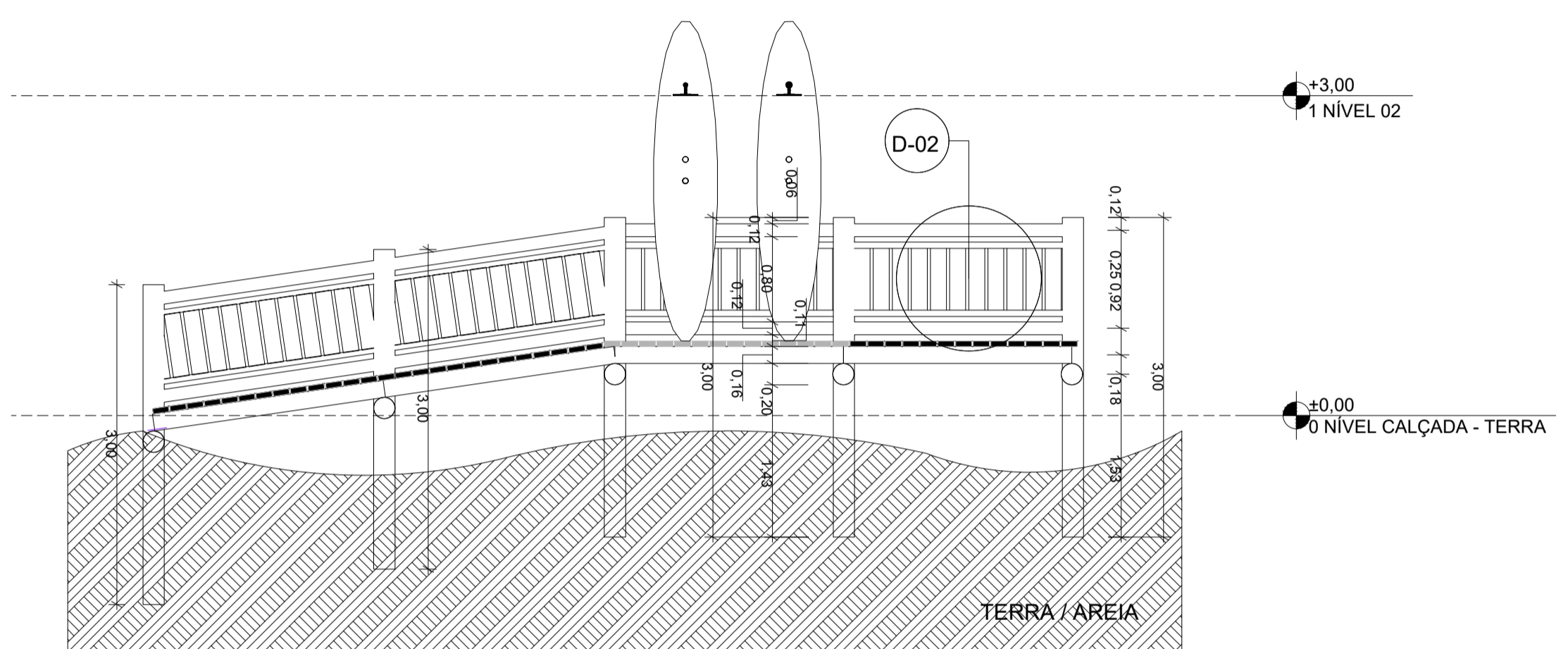
0. PLANTA MODULO TIPO 03 - RAMPA  
Escala: 1:25



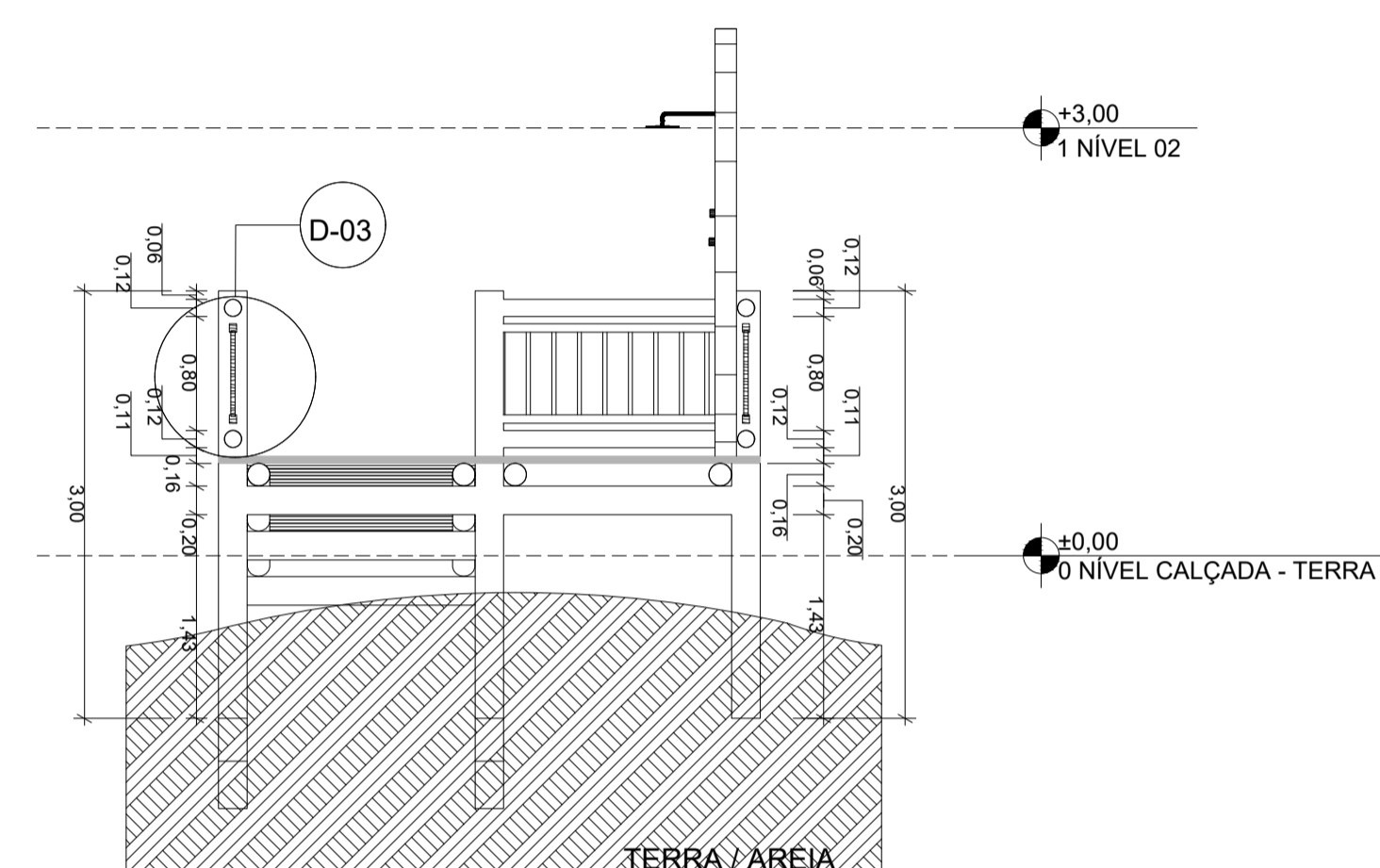
D-01 DET. PISO  
Escala: 1:10



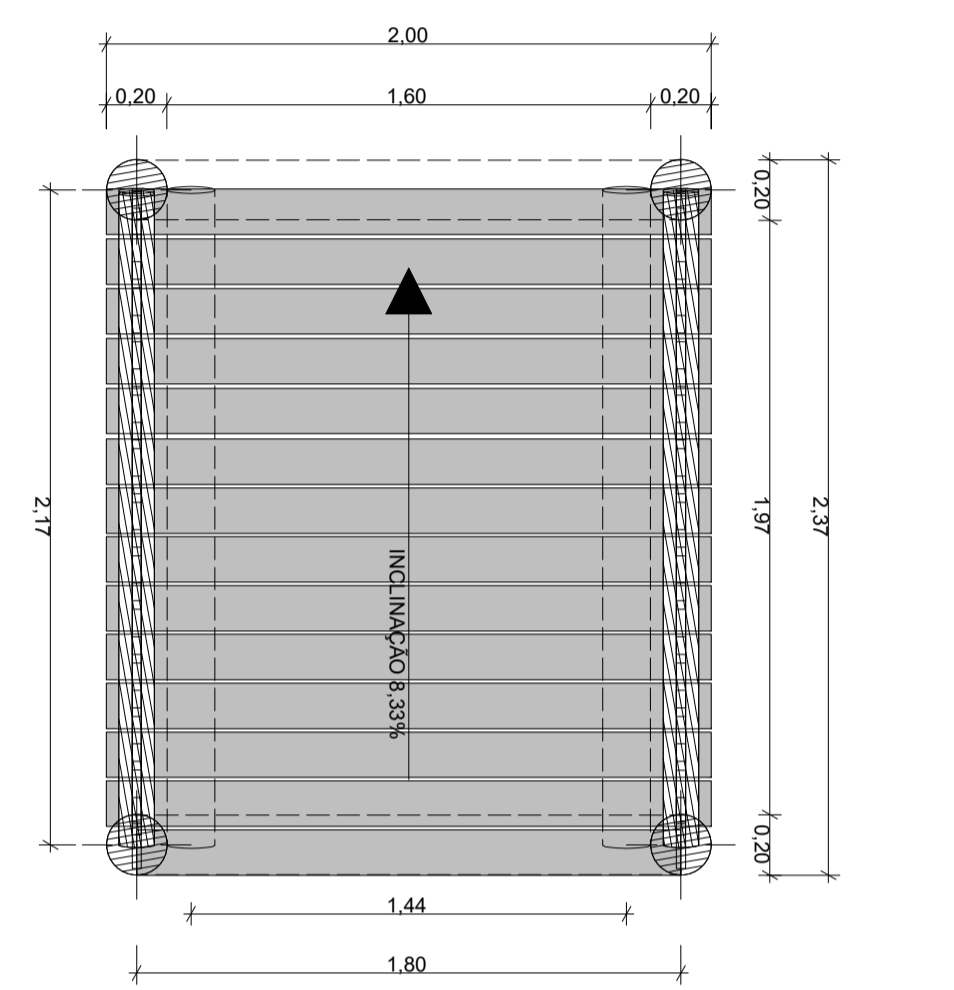
0. PLANTA MODULO TIPO 02 - DUCHA  
Escala: 1:25



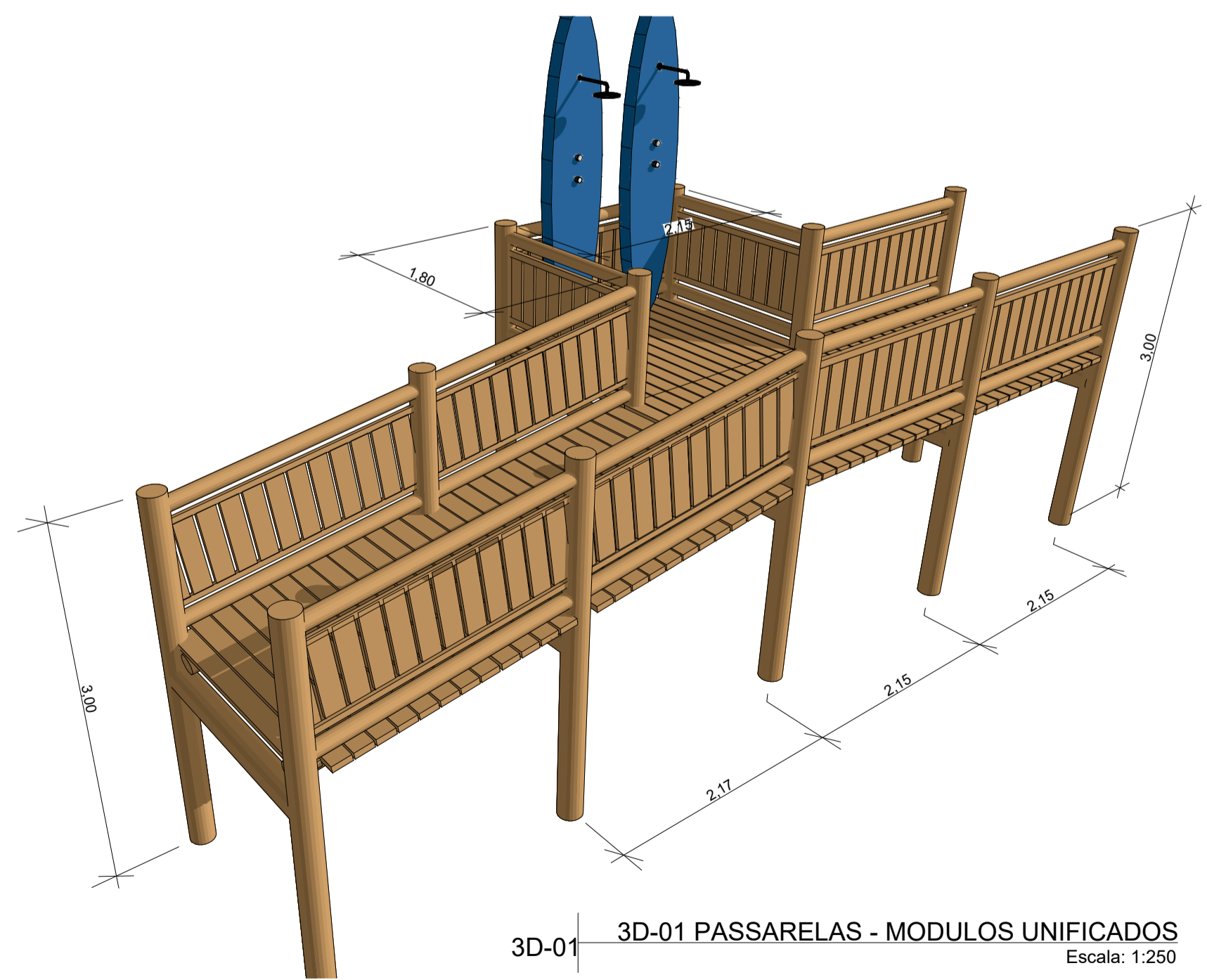
CP-01 CORTE ESQUEMÁTICO DOS MÓDULOS  
Escala: 1:50



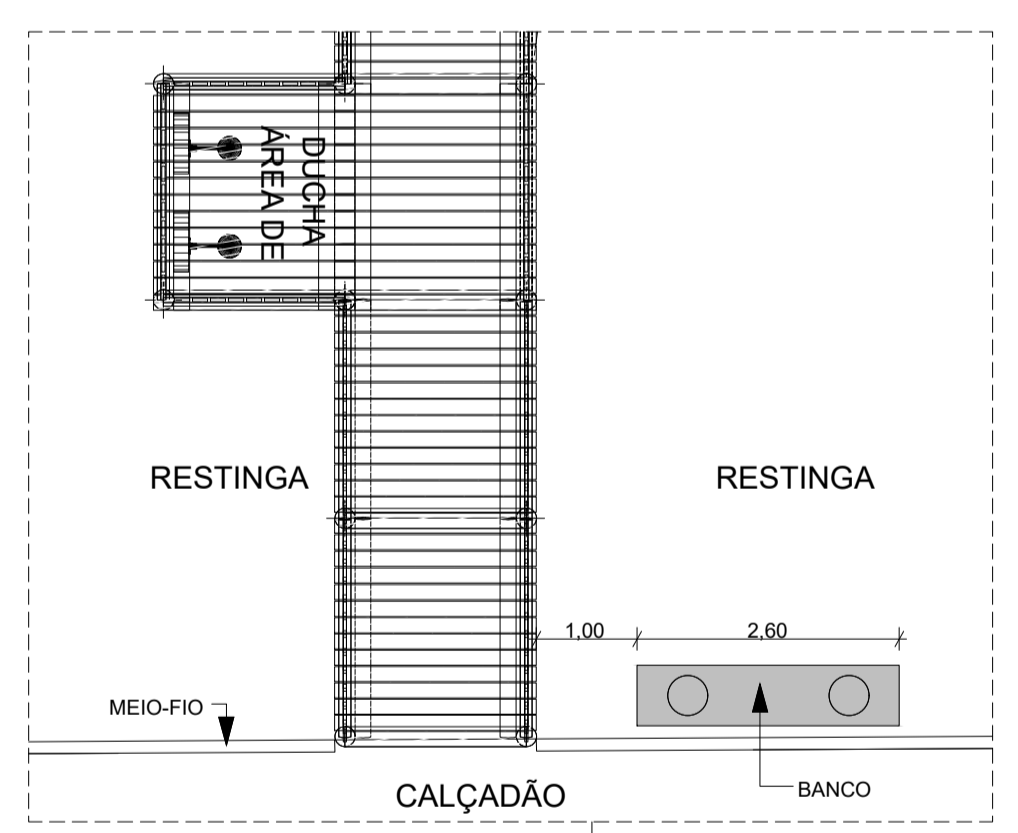
CP-02 CORTE ESQUEMÁTICO DOS MÓDULOS  
Escala: 1:50



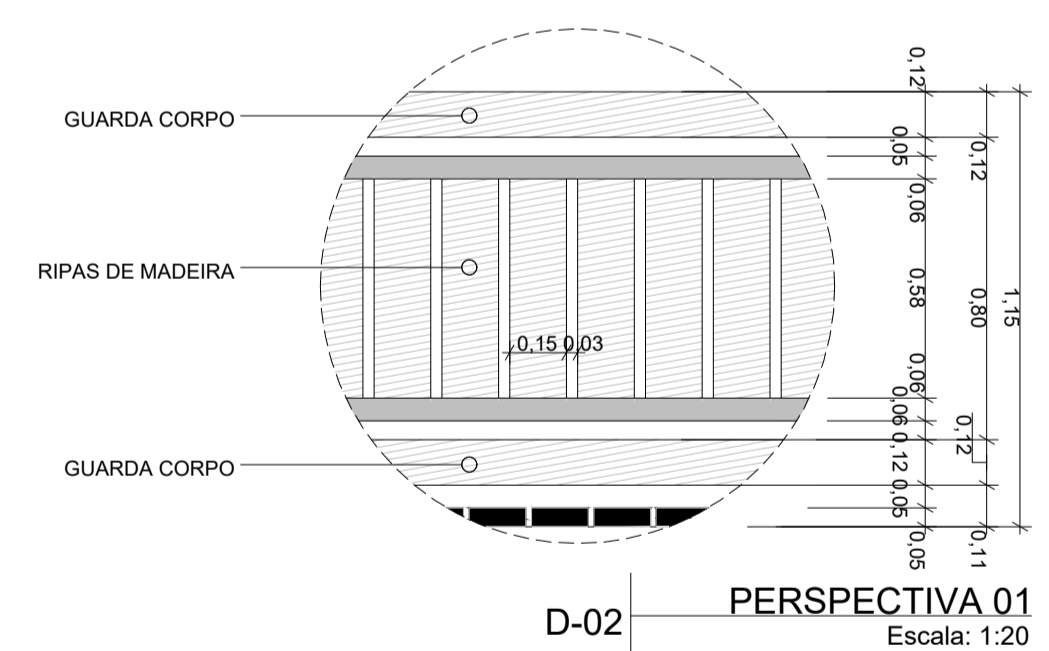
0. PLANTA MODULO TIPO 01  
Escala: 1:25



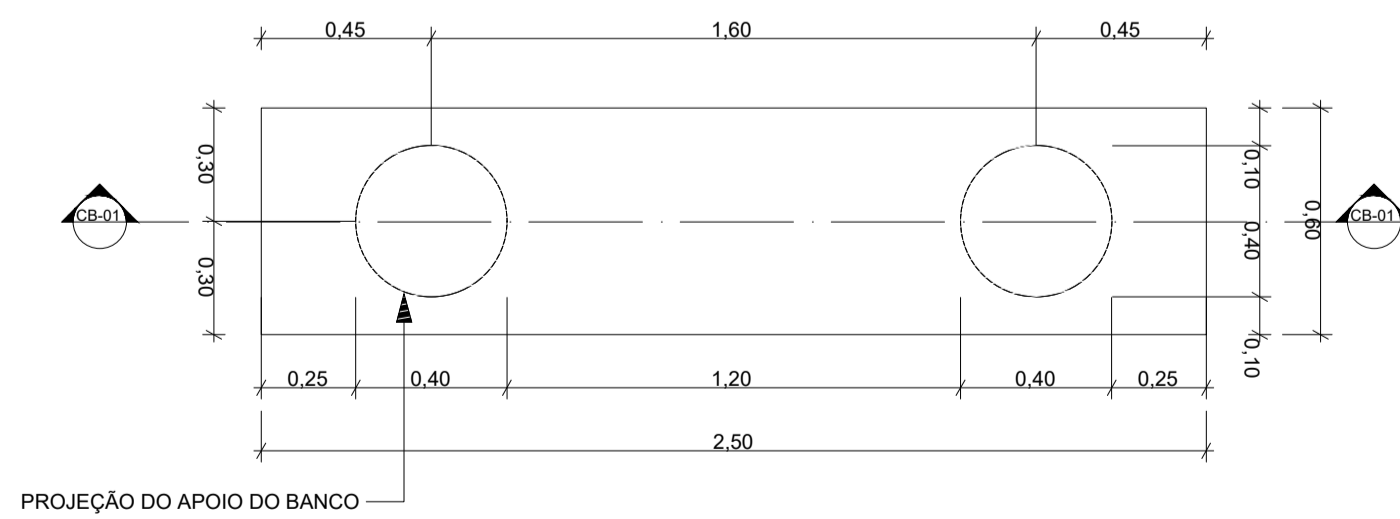
3D-01 PASSARELAS - MÓDULOS UNIFICADOS  
Escala: 1:250



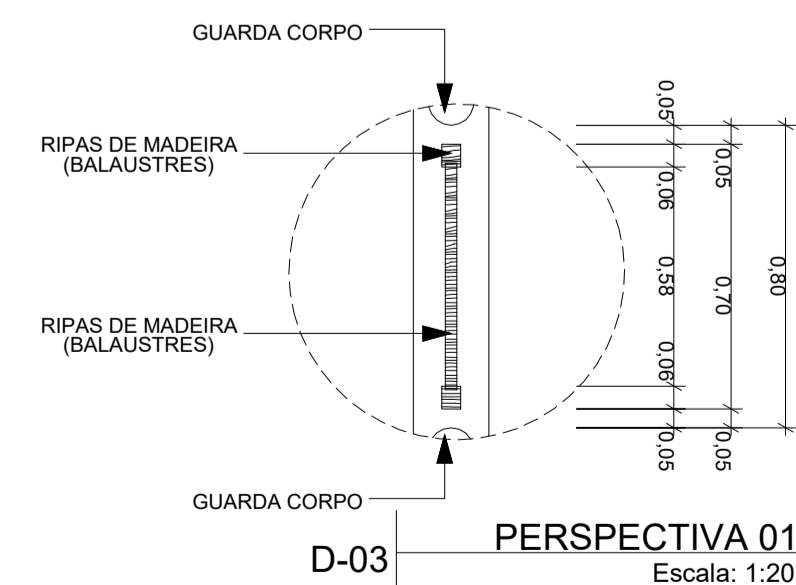
D-05 PERSPECTIVA 01  
Escala: 1:75



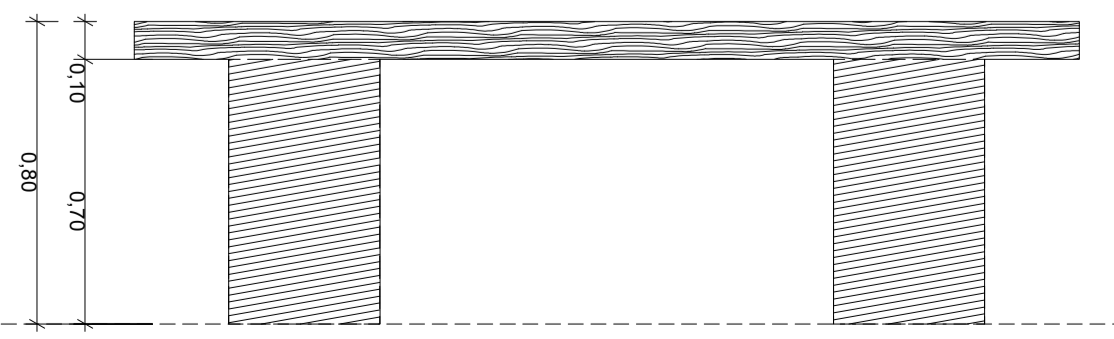
D-02 PERSPECTIVA 01  
Escala: 1:20



0. PLANTA BANCO  
Escala: 1:20



D-03 PERSPECTIVA 01  
Escala: 1:20



CB-01 CORTE BANCO DE MADEIRA  
Escala: 1:20

ADM 2021/2024  
PREFEITURA MUNICIPAL DE SÃO MATEUS  
PMSM SECRETARIA DE OBRAS INFRAESTRUTURA E TRANSPORTE

TÍTULO: PASSARELAS NA ORLA DO BALNEÁRIO DE GURIRI SÃO MATEUS - ES INTERVENÇÃO URBANÍSTICA

LOCAL: AVENIDA OCEANO ATLÂNTICO E PARTE DO LADO SUL, BAIRRO GURIRI - SÃO MATEUS/ES

RESP. TÉCNICO ENG. CIVIL:

CONTEÚDO: PLANTAS, CORTES, VISTAS E DETALHES	REVISÃO: 01	DATA: 01/08/2024	ESCALA: 1:25, 1:10, 1:50, 1:250, 1:20, 1:75	FOLHA: 02/03
---	----------------	---------------------	---	-----------------