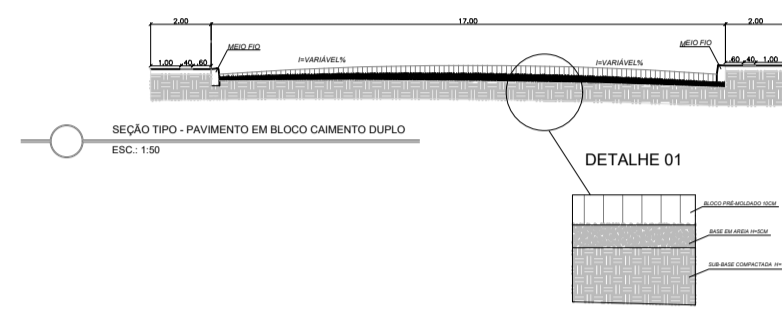
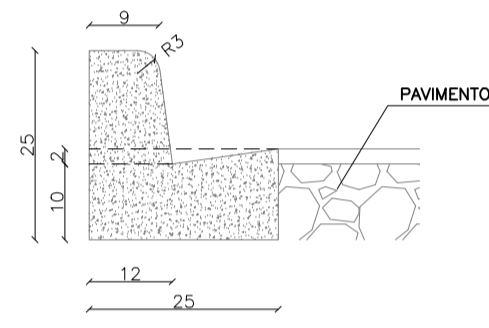
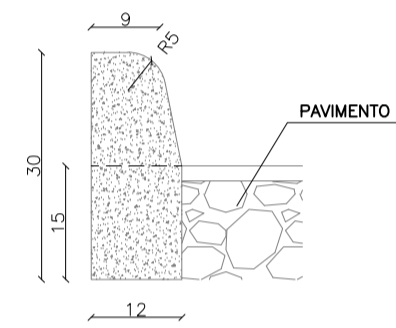


LEVANTAMENTO - PLANIALTIMÉTRICO
TRECHO 06
ESC.: 1:500



MEIO-FIO (MFC05)

MEIO-FIO (MFC03)

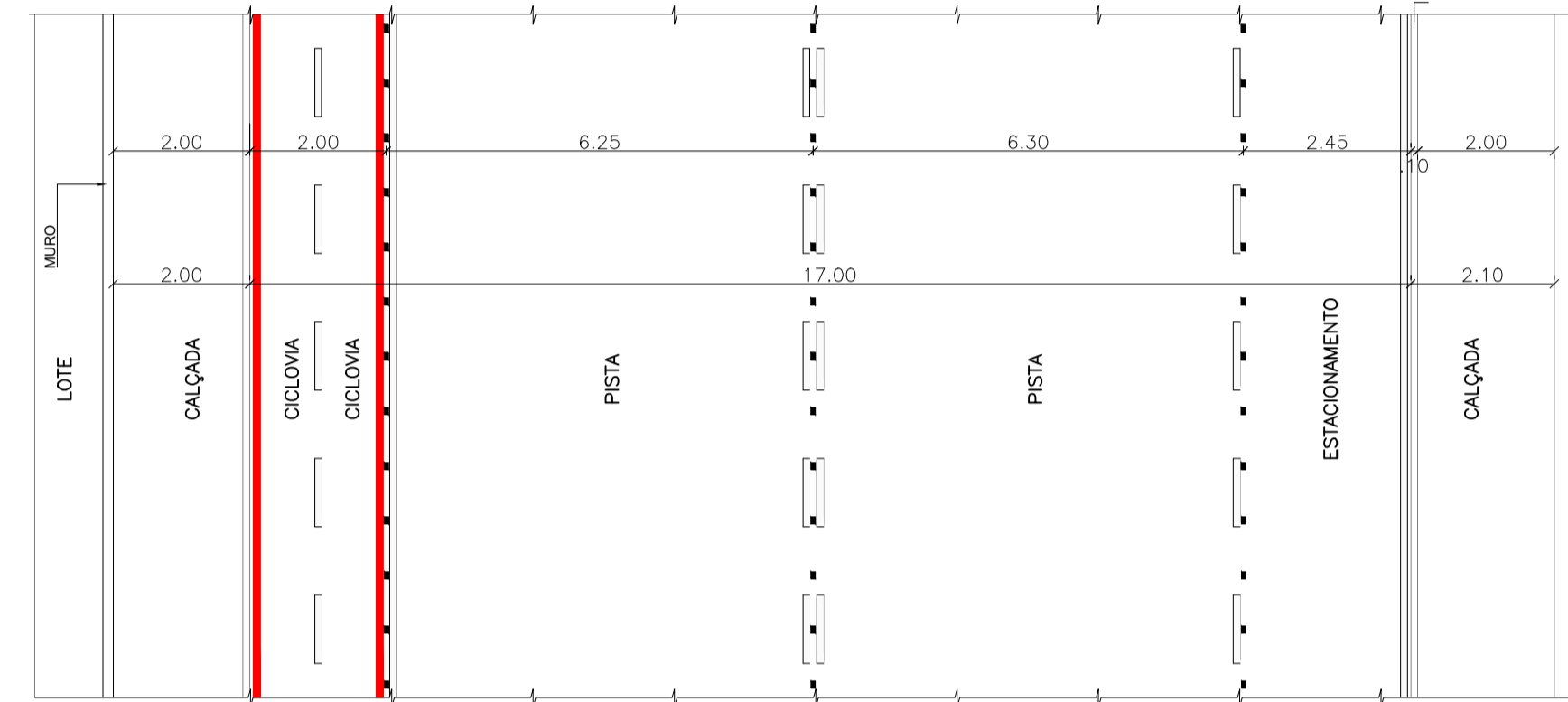


CONSUMOS MÉDIOS

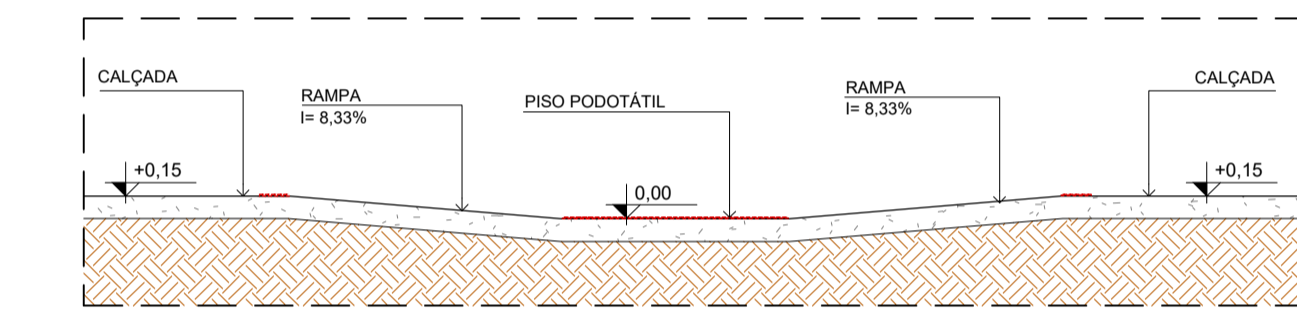
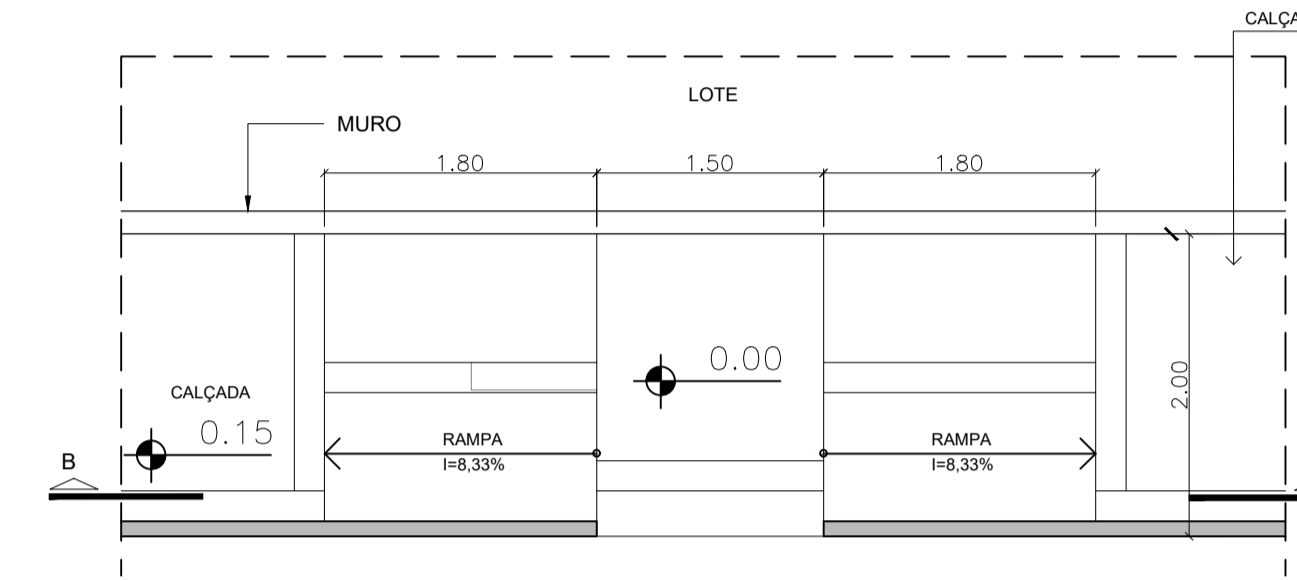
ESCAVAÇÃO	≤ 0,05m³/m
CONCRETO fck 15MPa	0,034m³/m
FORMAS DE MADEIRA COMUM	0,63m³/m

CONSUMOS MÉDIOS

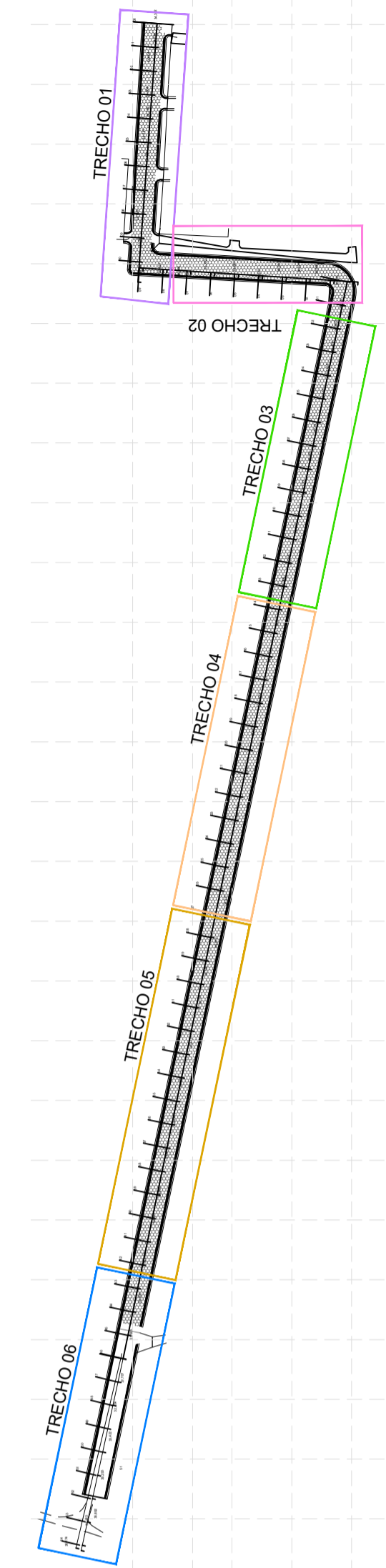
ESCAVAÇÃO	≤ 0,05m³/m
CONCRETO fck 15MPa	0,042m³/m
FORMAS DE MADEIRA COMUM	0,505m³/m



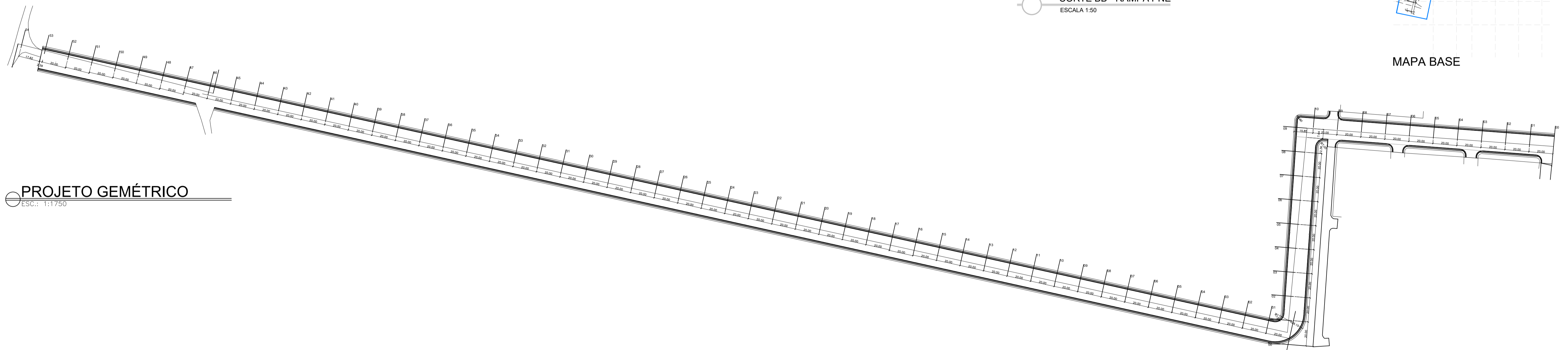
TRECHO HORIZONTAL DA VIA
esc 1:100



CORTE BB - RAMPA PNE
ESCALA 1:50



MAPA BASE



PROJETO GEMÉTRICO
ESC.: 1:1750



QUADRO DE ÁREAS

ITEM	DISCRIMINAÇÃO	MATERIAL	UNID.	QUANTID.
01	CALÇADAS	PASSEIO EM CONCRETO LARGURA 2M. ACABAMENTO EM LADRILHO HIDRAULICO PODOTÁTIL (L=0,40M).	m²	5.082,92
02	MEIO FIO	MEIO FIO DE CONCRETO PRÉ-MOLDADO (12X30X15)CM.	m	2.541,46m
03	PAVIMENTAÇÃO	PAVIMENTAÇÃO EM BLOCOS DE CONCRETO (35MPa), ESP. = 10CM.	m²	21.491,75m²



PREFEITURA MUNICIPAL DE SÃO MATEUS
ADM 2017/2020

SECRETARIA DE OBRAS INFRAESTRUTURA E TRANSPORTE

PAVIMENTAÇÃO ÁREA INDUSTRIAL: BAIRRO SÃO JOSÉ
(PROJETO DE PAVIMENTAÇÃO)

TÍTULO:	PAVIMENTAÇÃO ÁREA INDUSTRIAL: BAIRRO SÃO JOSÉ (PROJETO DE PAVIMENTAÇÃO)		
LOCAL:	RUAS 01, 02 E 03		
RESP. TÉCNICO ENG. CIVIL:	RESP. TÉCNICO ARQUITETO/URBANISTA:	DESENHO:	
THIAGO MARTINS PALMAS - CREAES 020920	CARLOS HENRIQUE BISPO - CAUES 048674-0	CARLOS HENRIQUE E VINICIUS	
DATA:	REVISÃO:	FOLHA:	ESCALA:
08/2020	REV 03	02/06	Indicada
CONTÉUDO:	PLANTA - PLANIALTIMÉTRICO		