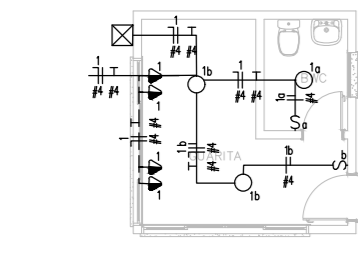
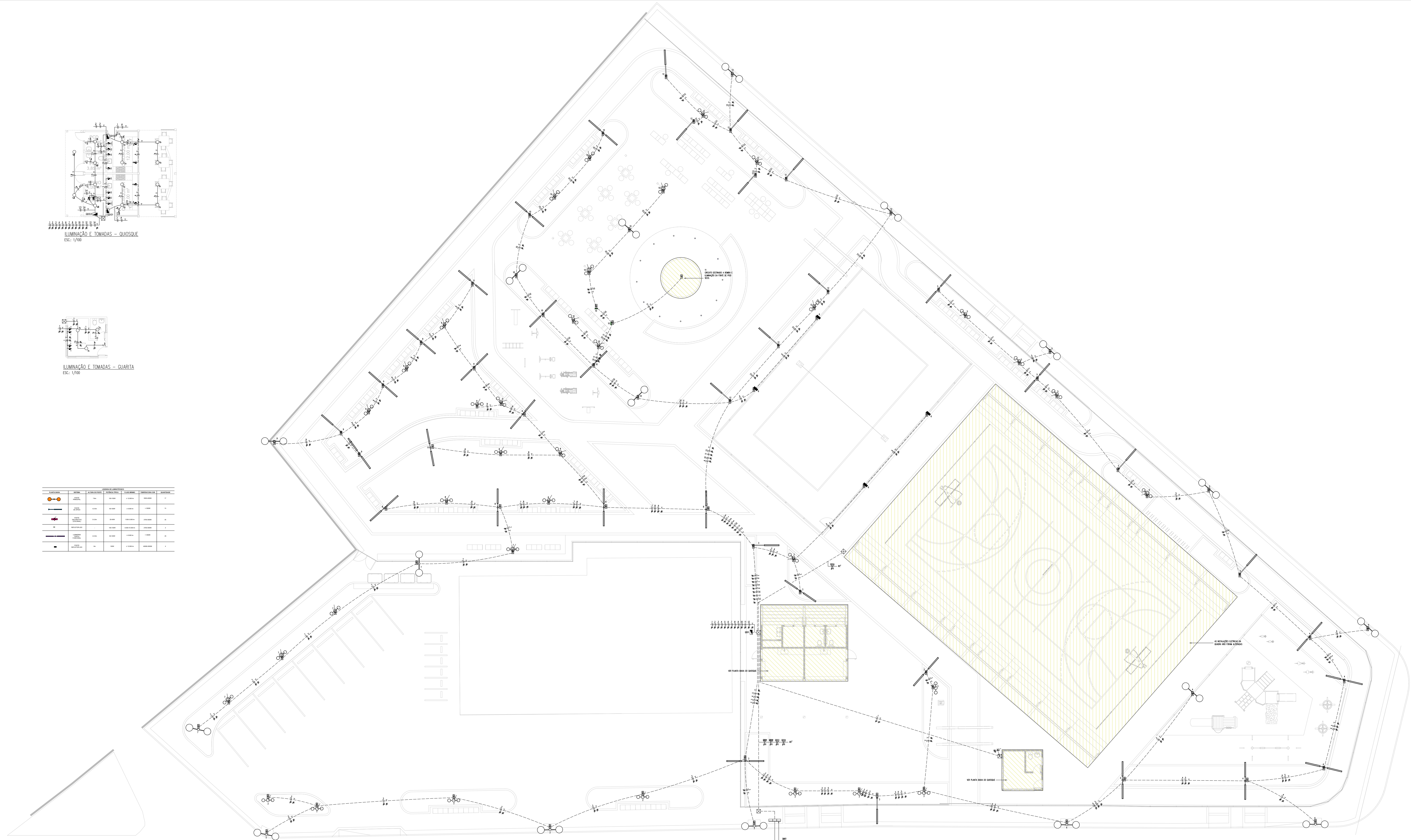


ILUMINAÇÃO E TOMADAS - QUIOSQUE
ESC: 1/100



ILUMINAÇÃO E TOMADAS - GUARITA
ESC: 1/100

TIPO DE CARGA	DESCRIÇÃO	QUANTIDADE	POT. (W)	TENSÃO (V)	FASE	CONEXÃO	PROTEÇÃO	REMARKS
●	ILUMINAÇÃO	100	100	220	1	1P	10A	
○	TOMADA	50	1000	220	3	3P	15A	
□	OUTROS	10	1000	220	3	3P	15A	



ILUMINAÇÃO E TOMADAS - PRAÇA DO KM41
ESC: 1/100

Quadro de Cargas

DISC.	DESCRIÇÃO	QUANTIDADE	POT. (W)	TENSÃO (V)	FASE	CONEXÃO	PROTEÇÃO	REMARKS
1	Iluminação	100	100	220	1	1P	10A	
2	Tomadas	50	1000	220	3	3P	15A	
3	Outros	10	1000	220	3	3P	15A	
Total			860,0					

Potência Total: (860,0 W) (837,8 VA) Potência Demandada: 80% (688,0 W) (750,2 VA)

Quadro de Cargas

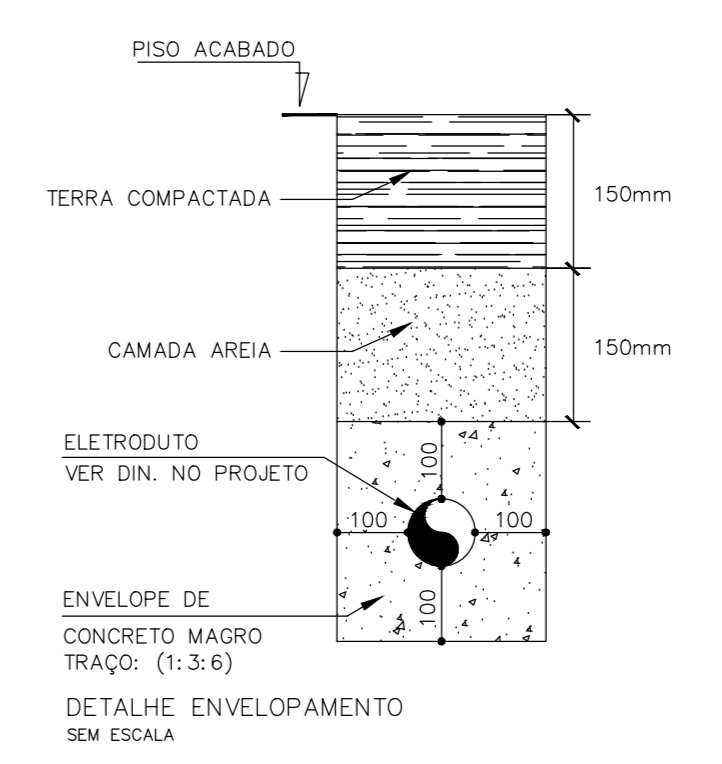
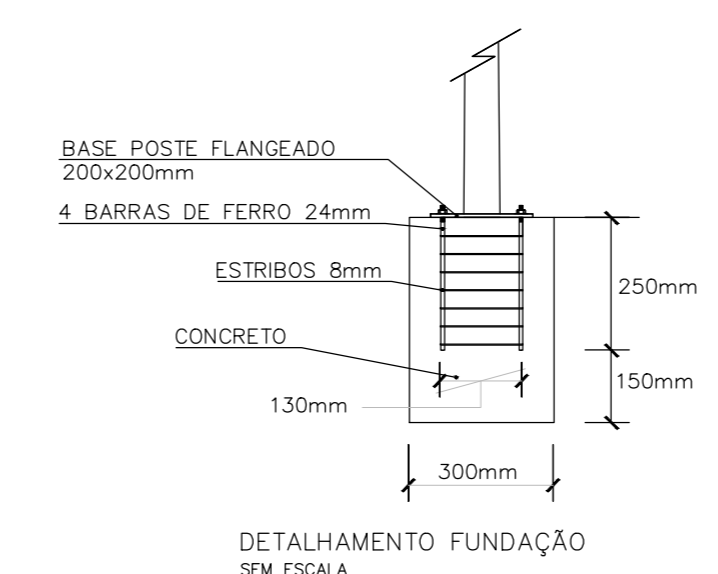
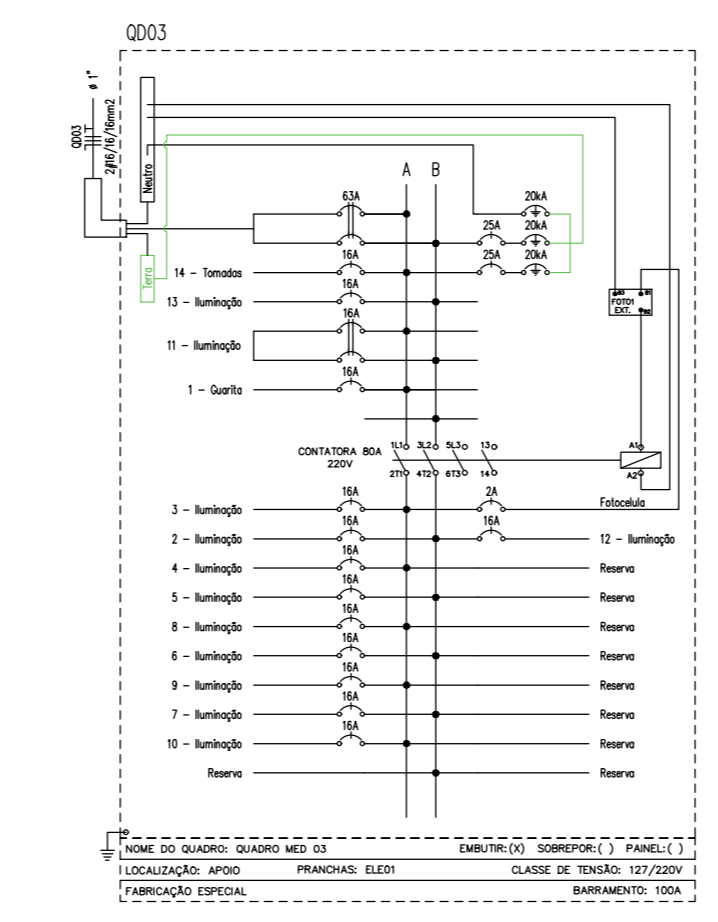
DISC.	DESCRIÇÃO	QUANTIDADE	POT. (W)	TENSÃO (V)	FASE	CONEXÃO	PROTEÇÃO	REMARKS
1	Iluminação	100	100	220	1	1P	10A	
2	Tomadas	50	1000	220	3	3P	15A	
3	Outros	10	1000	220	3	3P	15A	
Total			860,0					

Potência Total: (860,0 W) (837,8 VA) Potência Demandada: 80% (688,0 W) (750,2 VA)

Quadro de Cargas

DISC.	DESCRIÇÃO	QUANTIDADE	POT. (W)	TENSÃO (V)	FASE	CONEXÃO	PROTEÇÃO	REMARKS
1	Iluminação	100	100	220	1	1P	10A	
2	Tomadas	50	1000	220	3	3P	15A	
3	Outros	10	1000	220	3	3P	15A	
Total			860,0					

Potência Total: (860,0 W) (837,8 VA) Potência Demandada: 80% (688,0 W) (750,2 VA)



LEGENDA GERAL	
SIMBOLOGIA	DESCRIÇÃO
-----	KANAFLEX EMBUTIDO NO PISO 01"
□	PADRAO DE ENTRADA PARA 3 MEDIDORES DE 63A

NOTAS GERAIS

1 - ELETRODUTOS NÃO COTADOS SERÃO Ø1"
2 - OS PERCURSOS DOS ELETRODUTOS EM PLANTA BAIXA FORAM DISPOSTOS VISANDO UMA MELHOR LEITURA DO PROJETO, NA FASE DE EXECUÇÃO DEVE-SE DAR PREFERENCIA AO TRAJETO MAIS RETILINEO POSSIVEL, DESCONSIDERANDO-SE ASSIM, ALGUMAS DAS CURVAS AQUI MENCIONADAS.

CONVENIENTE	DATA: JANEIRO 2018	CONCEDENTE:	REV 01	01/01
OBRA:	PRAÇA DO KM41- SÃO MATEUS		ÁREA PROJETO:	5.484,62 m²
CONTEUDO:	PROJETO ELÉTRICO		ASSINATURA:	
LOCAL:	SÃO MATEUS-ES		RESPONSÁVEL TÉCNICO:	

* DIMENSÕES DO DESENHO EM METRO
** ESCALA INDICADA EM PLANTAS