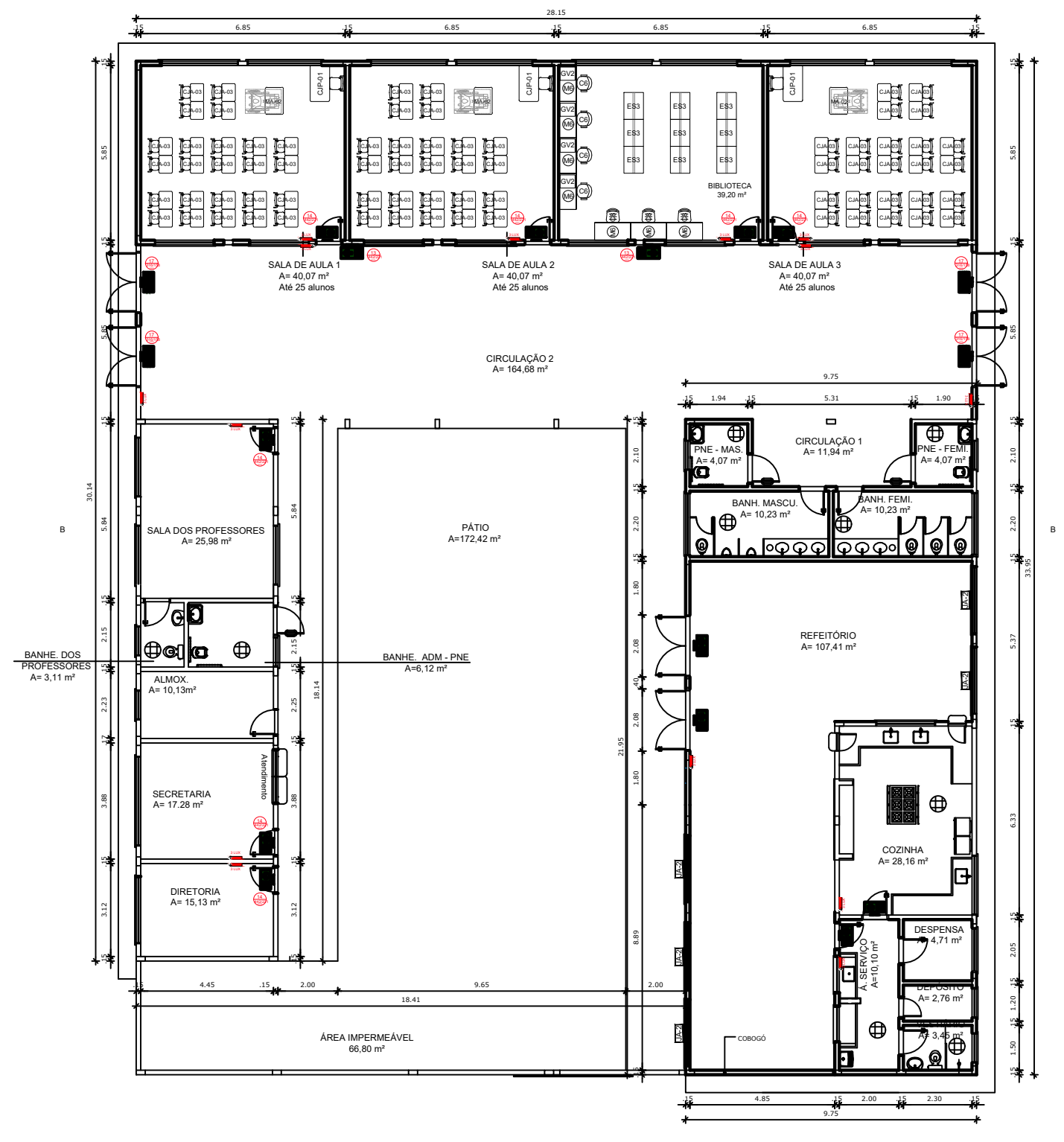


1 PROJETO DE PREVENÇÃO E COMBATE A INCÊNDIO
1/100



2 PLANTA BAIXA - SINALIZAÇÃO E ILUMINAÇÃO
1/100

| Levantamento - Extintores | | | | | |
|-------------------------------------------------------|--------|-------|--------------|----------|----------|
| Tipo | Abriço | Carga | Capacidade | Etiqueta | Quant. |
| Extintor na parede - Carga de Pó ABC - 04Kg 2-A 20-BC | Não | 4Kg | 2-A : 20-B-C | 179 | 3 |
| Extintor na parede - Carga de Pó BC - 06Kg 20-BC | Não | 6Kg | 20-B-C | 179 | 1 |
| Total geral | | | | | 4 |

| Placas - Orientação | | | | |
|---------------------|--------|---------|--------|------------------------------------------------------------------------------------------------|
| Figura | Código | Tamanho | Quant. | Descrição |
| | 13 | 442/221 | 2 | Indicação do sentido (esquerda ou direita) de uma saída de emergência |
| | 14 | 316/158 | 11 | Indicação de uma saída de emergência a ser afixada acima da porta, para indicar o seu acesso |
| | 17 | 316/158 | 4 | Saída de emergência: Indicação da saída de emergência, com ou sem complementação do pictograma |

PREFEITURA MUNICIPAL DE SÃO MATEUS
ADM 2025/2029

SECRETARIA MUNICIPAL DE EDUCAÇÃO

TÍTULO: PLANTA BAIXA - SINALIZAÇÃO E ILUMINAÇÃO
ESCOLA NOVA VISTA

LOCAL: ESTRADA ESTADUAL SÃO MATEUS - BOA ESPERANÇA ES-315,
CÓRREGO SANTANA - SÃO MATEUS - ES

PROPRIETÁRIO: MUNICÍPIO DE SÃO MATEUS, ESTADO DO ESPÍRITO SANTO
RESP. TÉCNICO ENG. CIVIL: DARLENE GOMES DOS SANTOS
CREA ES - 055457/D

DESENHO: AUGUSTO CÉSAR

CONTEÚDO: PROJETO DE PREVENÇÃO E COMBATE À INCÊNDIO
PLANTA BAIXA - SINALIZAÇÃO E ILUMINAÇÃO

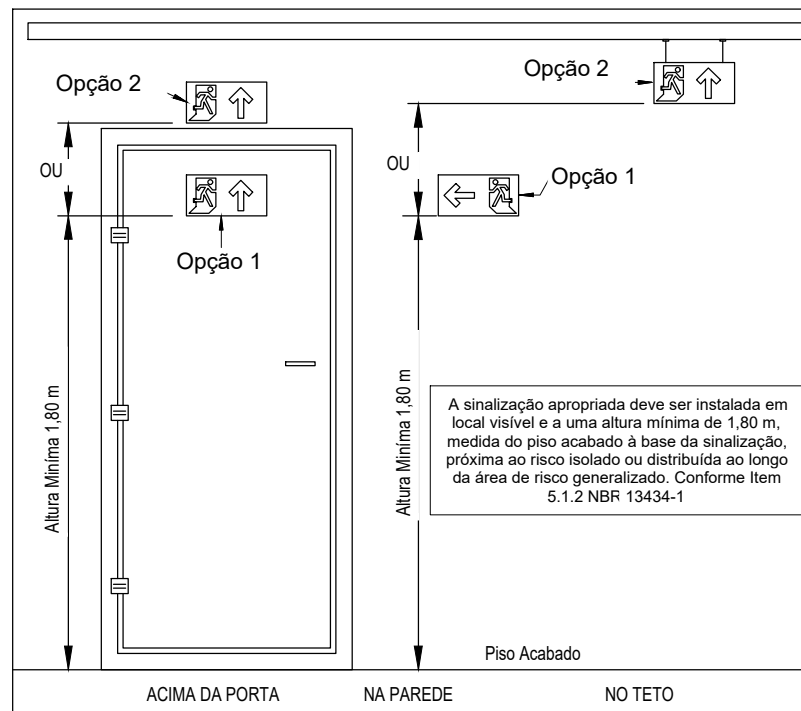
DATA: 2025
REVISÃO: 03

FOLHA: 01/02
ESCALA: INDICADA

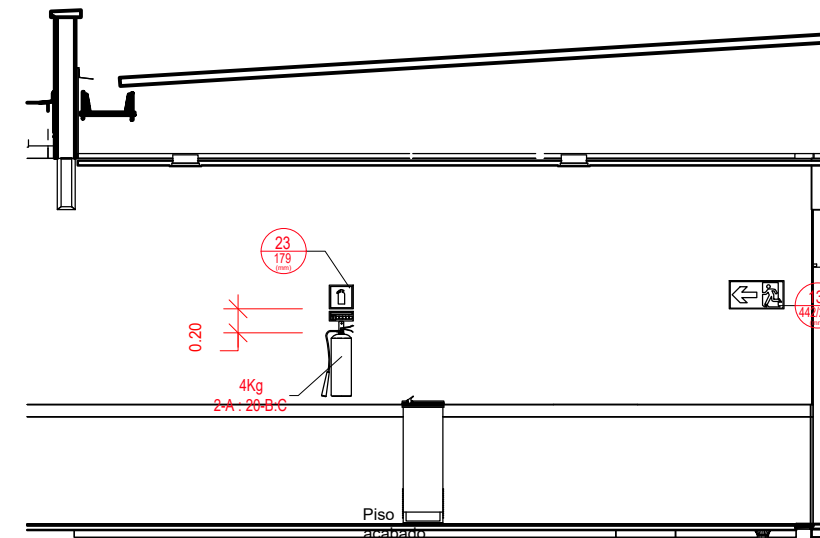
| Sinal | Forma Geométrica | Cota | Relação entre dimensão e distância de visualização | | | | | | | | | |
|---------------------------------------|------------------|-------------------------------------|----------------------------------------------------|---------|---------|---------|---------|---------|-----------|--|--|--|
| Proibição | | Medida em milímetros (D) | 100 | 150 | 200 | 300 | 400 | 500 | 700 | | | |
| | | Distância da visualização em metros | 4m | 5,9m | 7,9m | 11,9m | 15,8m | 19,8m | 27,7m | | | |
| Alerta | | Largura em milímetros | 100 | 150 | 200 | 300 | 400 | 500 | 700 | | | |
| | | Distância da visualização em metros | - | 4,4m | 5,9m | 8,8m | 11,8m | 14,7m | 20,6m | | | |
| Orientação, salvamento e equipamentos | | Medida em milímetros (L²) | 100x100 | 150x150 | 200x200 | 250x250 | 300x300 | 400x400 | 600x600 | | | |
| | | Distância da visualização em metros | 4,5m | 6,7m | 8,9m | 11,2m | 13,4m | 17,8m | 26,8m | | | |
| | | Medida em milímetros (LxH) | 200x100 | 240x120 | 300x150 | 400x200 | 600x300 | 700x350 | 1 000x500 | | | |
| | | Distância da visualização em metros | 6,3m | 7,6m | 9,5m | 12,6m | 19m | 22,1m | 31,6m | | | |

NOTA 1 A Tabela 1 apresenta valores de referência para algumas medidas predefinidas.
NOTA 2 As dimensões utilizadas são exemplos de algumas medidas encontradas no mercado brasileiro. Outras dimensões podem ser utilizadas, sempre levando em consideração o cálculo de distância máxima de visualização.

1 TABELA 01 – DIMENSÕES DOS SIMBOLOS DE SINALIZAÇÃO
SEM ESCALA



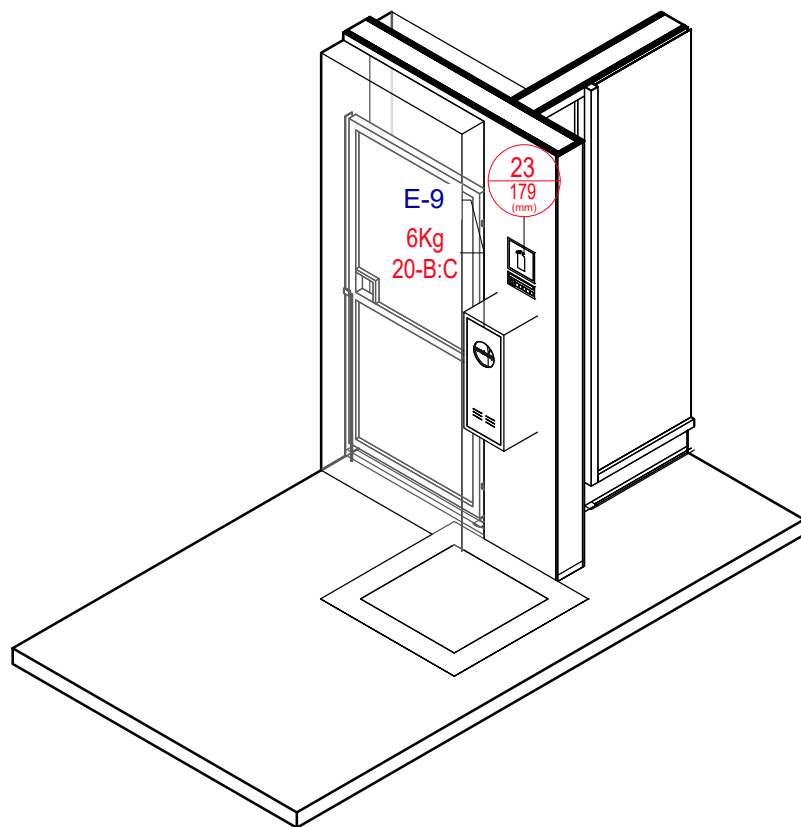
4 INSTALAÇÃO DA SINALIZAÇÃO
SEM ESCALA



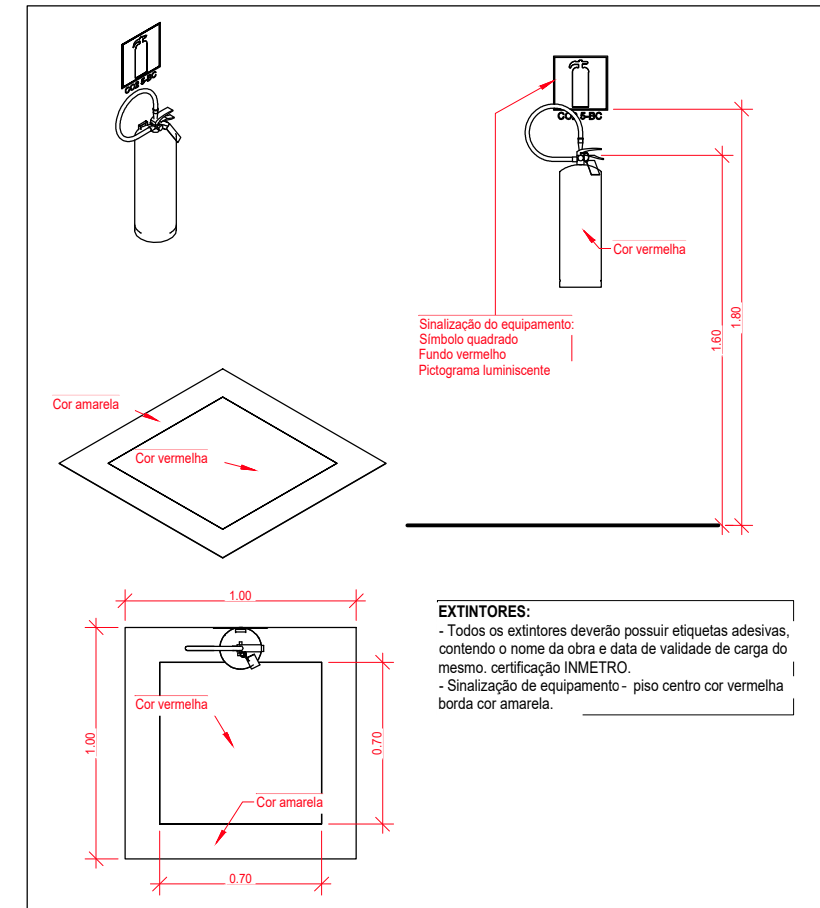
6 DETALHE – DIMENSÃO PARA AS INSTALAÇÕES
SEM ESCALA

| Altura mínima mm | Distância de leitura com maior impacto m | Altura mínima mm | Distância de leitura com maior impacto m |
|------------------|------------------------------------------|------------------|------------------------------------------|
| 30 | 4 | 300 | 36 |
| 50 | 6 | 350 | 42 |
| 65 | 8 | 400 | 48 |
| 75 | 9 | 500 | 60 |
| 85 | 10 | 600 | 72 |
| 100 | 12 | 700 | 84 |
| 135 | 16 | 750 | 90 |
| 150 | 18 | 800 | 96 |
| 200 | 24 | 900 | 108 |
| 210 | 25 | 1 000 | 120 |
| 225 | 27 | 1 500 | 180 |
| 250 | 30 | 1 000 | 120 |

2 TABELA 02 – ALTURA MÍNIMA DE LETRAS EM PLACAS
SEM ESCALA



5 REPRESENTAÇÃO DA PINTURA SOB EXTINTORES
SEM ESCALA



7 INSTALAÇÃO DOS EXTINTORES
SEM ESCALA

| Referência | Denominação das cores | | | | |
|--------------------------|-----------------------|--------------|----------------|---------------|--------|
| | Vermelha | Amarela | Verde | Preta | Branca |
| Munsell Book of Colors®¹ | 5R 4/14 | 5Y 8/12 | 2.5G ¼ | N 1.0/ | N 9.5/ |
| Pantone®² | 485C | 108C | 350C | 419C | - |
| CMYK³ | C0 M100 Y91 K0 | C0 M9 Y94 K0 | C79 M0 Y87 K76 | C0 M0 Y0 K100 | - |
| RGB | R255 G0 B23 | R255 G255 B0 | R0 G61 B0 | R0 G0 B0 | - |

NOTA 1 O Padrão de cores básico é o Munsell Book of Colors®.
NOTA 2 As cores Pantone® foram convertidas do sistema Munsell Book of Colors®.
NOTA 3 Os valores das tabelas CMYK e RGB para impressão gráfica foram convertidos do sistema Pantone®

3 TABELA 03 – CORES DE SEGURANÇA E CONTRASTE
SEM ESCALA

PREFEITURA MUNICIPAL DE SÃO MATEUS
ADM 2025/2029

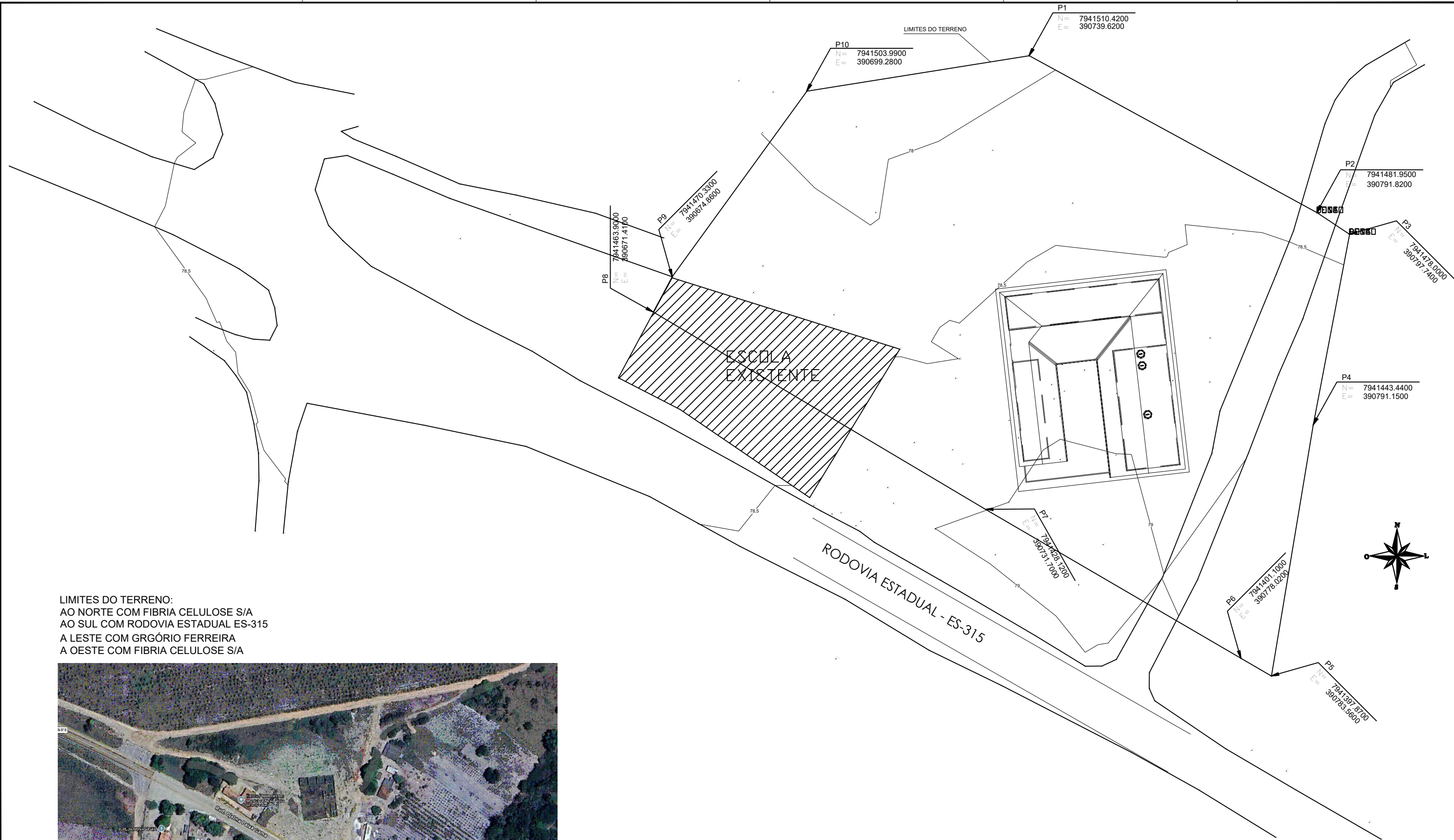
SECRETARIA MUNICIPAL DE EDUCAÇÃO

TÍTULO: PLANTA BAIXA - SINALIZAÇÃO E ILUMINAÇÃO ESCOLA NOVA VISTA

LOCAL: ESTRADA ESTADUAL SÃO MATEUS - BOA ESPERANÇA ES-315, CÔRREGO SANTANA - SÃO MATEUS - ES

PROPRIETÁRIO: MUNICÍPIO DE SÃO MATEUS, ESTADO DO ESPÍRITO SANTO
RESP. TÉCNICO ENG. CIVIL: DARLENE GOMES DOS SANTOS
DESENHO: AUGUSTO CÉSAR

CONTEÚDO: PROJETO DE PREVENÇÃO E COMBATE À INCÊNDIO PLANTA BAIXA - SINALIZAÇÃO E ILUMINAÇÃO
DATA: 2025
REVISÃO: 03
FOLHA: 02/02
ESCALA: INDICADA



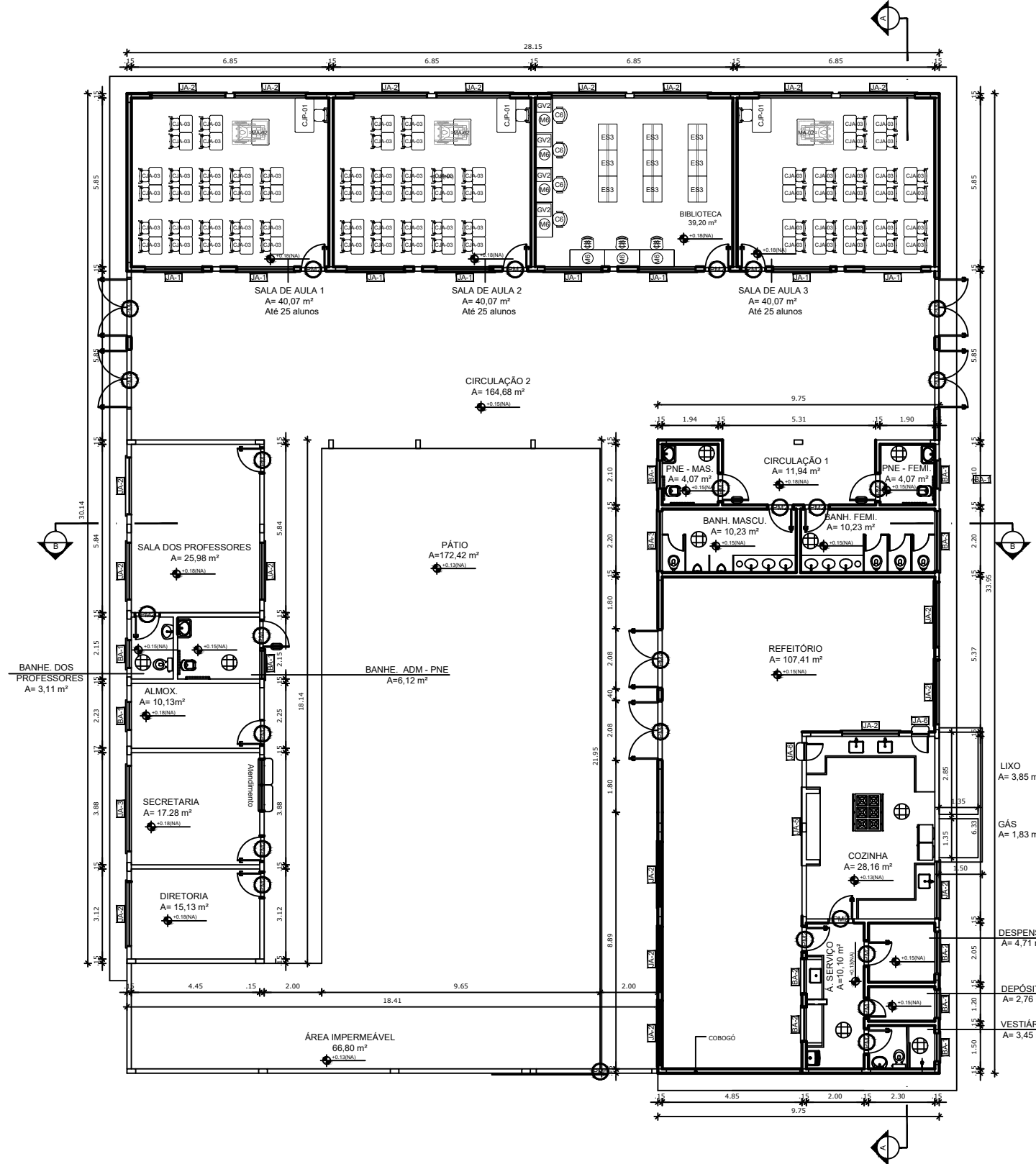
LIMITES DO TERRENO:
 AO NORTE COM FIBRIA CELULOSE S/A
 AO SUL COM RODOVIA ESTADUAL ES-315
 A LESTE COM GRGÓRIO FERREIRA
 A OESTE COM FIBRIA CELULOSE S/A



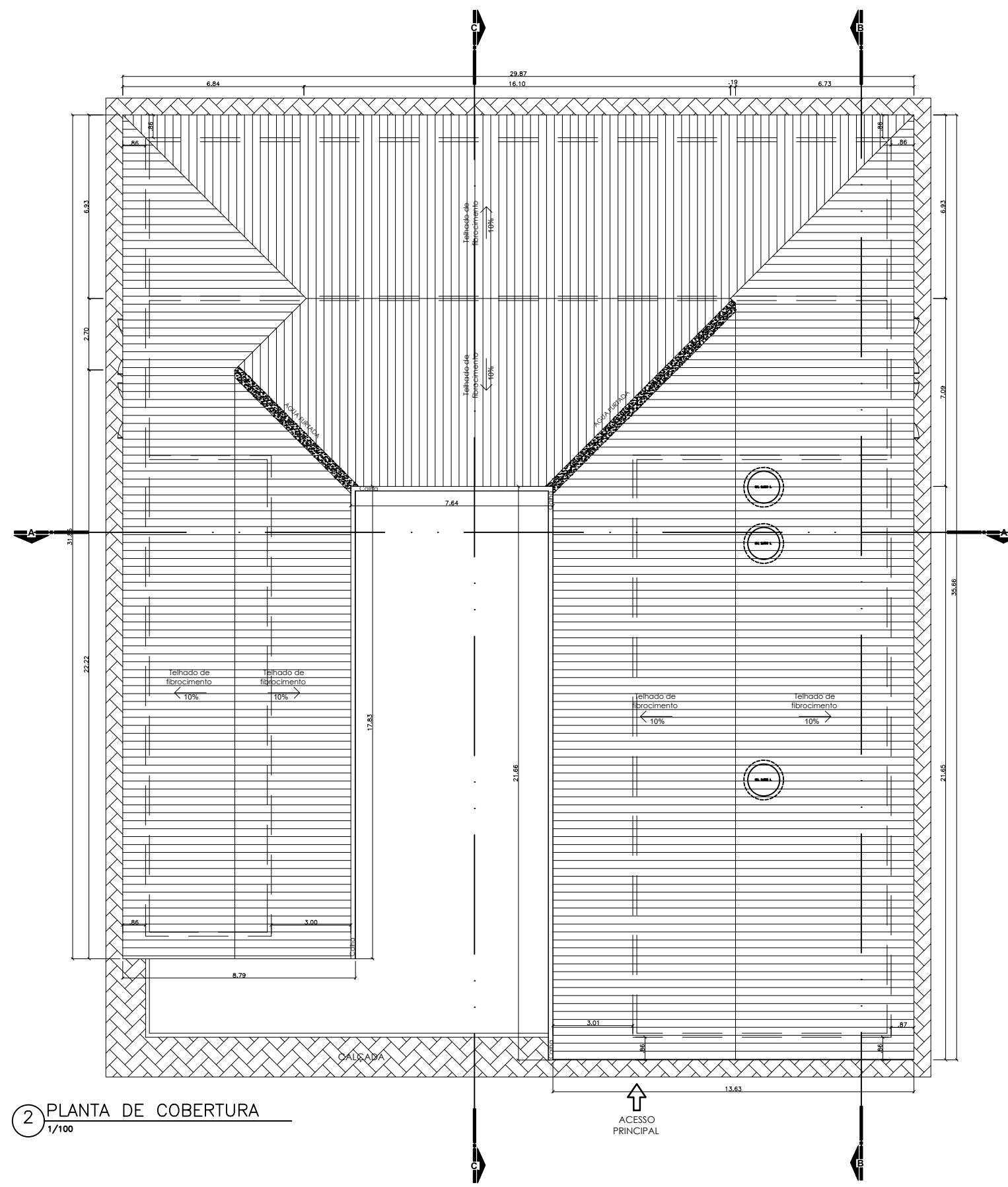
1 PLANTA DE LOCALIZAÇÃO
 ESCALA 1/250

1 PLANTA DE SITUAÇÃO
 ESCALA 1/250

| | | | |
|----------------------------------------------------------------------|---------------------------------------------------------------------------------------------------|------------------------------------------------------------------------------------------|----------------------------------------|
| | | PREFEITURA MUNICIPAL DE SÃO MATEUS ADM 2025/2029 | |
| | | SECRETARIA MUNICIPAL DE EDUCAÇÃO | |
| TÍTULO: | | PROJETO ARQUITETÔNICO ESCOLA NOVA VISTA | |
| LOCAL: | | ESTRADA ESTADUAL SÃO MATEUS - BOA ESPERANÇA ES-315, CÔRREGO SANTANA - SÃO MATEUS - ES | |
| PROPRIETÁRIO MUNICÍPIO DE SÃO MATEUS, ESTADO DO ESPÍRITO SANTO | RESP. TÉCNICO ENG. CIVIL: DARLENE GOMES DOS SANTOS <small>CREA ES - 055457/D</small> | DESENHO: ARILSON PIROLA | |
| CONTEÚDO: LEVANTAMENTO PLANIALTIMÉTRICO GEORREFERENCIADO | DATA: 2025 | REVISÃO: 03 | FOLHA: 01/05 ESCALA: INDICADA |



1 PLANTA BAIXA
1/100



2 PLANTA DE COBERTURA
1/100

LEGENDA DE PORTAS - PORTAS EM MADEIRA COM PINTURA

| REF. | Dimensões (cm) | QUANT. | TIPO | AMBIENTES |
|------|----------------|--------|---------------------------------------------------------|--------------------------------------------------------------------------------------------------------------------------------------|
| 01 | 80 x 210 | 1 | 1 folha - de abor isa em madeira | Deposito |
| 02 | 90 x 210 | 10 | 1 folha - de abor isa em madeira | Diretoria, Secretaria, Almox., Banh. Profes., Sala dos prof., Banh. Masc., Banh. Femi., Cozinha Av. Simão, Despensa, Vestiário |
| 03 | 100 x 210 | 3 | 1 folha - de abor isa em madeira | Banh. ADM - PNE, Banh. Vesti - PNE e Banh. masc. - PNE |
| 04 | 210 x 210 | 6 | Grati de ferro pintado na cor amarelo | Circulação 2 e Refeitório |
| 05 | 400 x 210 | 1 | 1 folha - Corer ci veneziana alumínio branco | Pátios e Refeitório |
| 06 | 90 x 210 | 4 | 1 folha - de abor ci vidro de vidro e chapa metálica | Salas de aula 1 a 3, Biblioteca |
| 07 | 60 x 180 | 4 | 1 folha - de abor veneziana em alumínio anodizado | banheiros feminino e masculino |

MAPA DE ESQUADRIAS

| REF. | Dimensões (cm) | Área (m²) | QUANT. | Área Total (m²) | n.º de peitoris (cm) / TIPO | AMBIENTES |
|------|----------------|-----------|--------|-----------------|-----------------------------|-------------------------------------|
| 01 | 200 x 70 | 1,40 | 8 | 11,20 | 140 cm - correr 4 folhas | Salas de aula 1 a 3 e Biblioteca |
| 02 | 200 x 100 | 2,00 | 18 | 36,00 | 110 cm - correr 2 folhas | Diretoria, Sala dos Prof. e Cozinha |
| 03 | 300 x 100 | 3,00 | 1 | 3,00 | 110 cm - correr 2 folhas | Secretaria |
| 04 | 270 x 160 | 4,32 | 1 | 4,32 | 50 cm - correr 2 folhas | Cozinha |
| 05 | 60 x 125 | 0,75 | 2 | 1,50 | 90 cm - correr 2 folhas | Cozinha |

LEGENDA DE BASCULAS - JANELAS ALUM. NIO

| REF. | Dimensões (cm) | rea (m²) | QUANT. | rea Total (m²) | n.º de peitoris (cm) / TIPO | AMBIENTES |
|------|----------------|----------|--------|----------------|-----------------------------|--------------------------------------------------------------------------------------------------------------------------------------------|
| 01 | 100 x 70 | 0,70 | 9 | 6,30 | 170 cm - correr 4 folhas | Banh. Prof., Banheiros ADM - PNE, Banh. Masc., PNE, Ba Femi. - PNE, Refeitório, Vestiário e Armazenário Almoxosa e Av. de Serviço |
| 02 | 200 x 110 | 2,20 | 2 | 4,40 | 170 cm - correr 4 folhas | Banh. Masculino e Banh. Femi. |

** AS JANELAS DA COZINHA E DESPENSA DEVERÃO PREVER TELA.
* UTILIZAR VIDRO MINIBORRAL NAS JANELAS DOS SANITÁRIOS.



PREFEITURA MUNICIPAL DE SÃO MATEUS
ADM 2025/2029

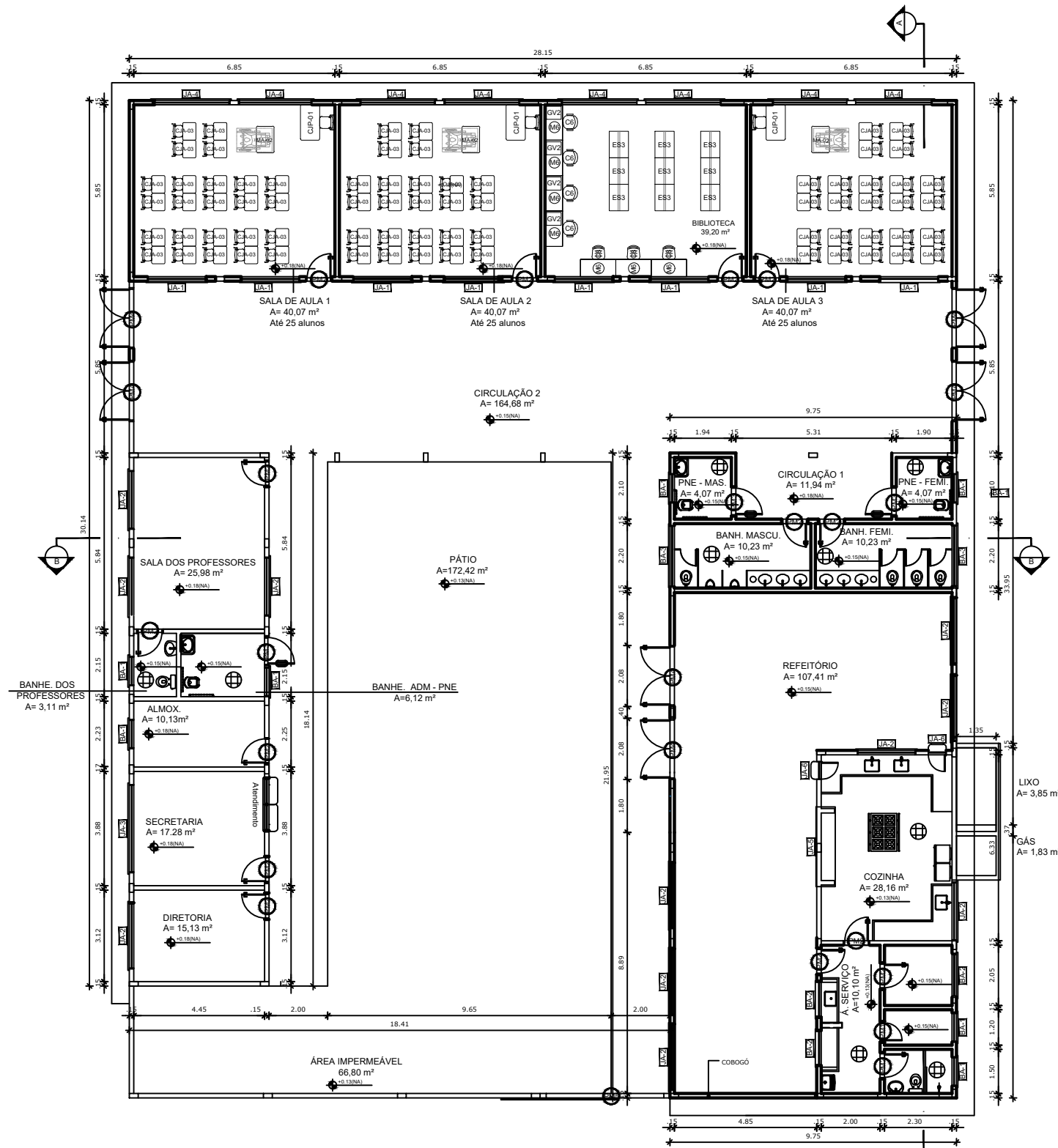
SECRETARIA MUNICIPAL DE EDUCAÇÃO

PROJETO ARQUITETÔNICO
ESCOLA NOVA VISTA

LOCAL: ESTRADA ESTADUAL SÃO MATEUS - BOA ESPERANÇA ES-315,
CÓRREGO SANTANA - SÃO MATEUS - ES

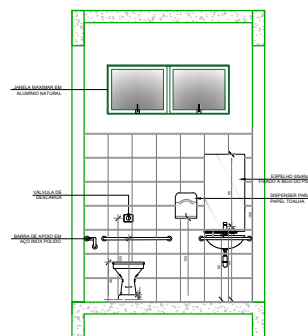
PROPRIETÁRIO: MUNICÍPIO DE SÃO MATEUS, ESTADO DO
ESPIRITO SANTO
RESP. TÉCNICO ENG. CIVIL:
DARLENE GOMES DOS SANTOS
CREA ES - 055457/D
DESENHO:
AUGUSTO CÉSAR

CONTEÚDO:
PLANTA BAIXA
PLANTA DE COBERTURA
DATA:
2025
REVISÃO:
03
FOLHA:
04/05
ESCALA:
INDICADA

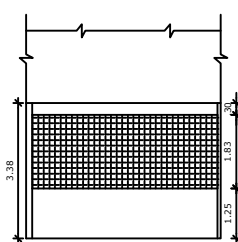


1 PLANTA DE LAYOUT – MOBILIÁRIO
1/100

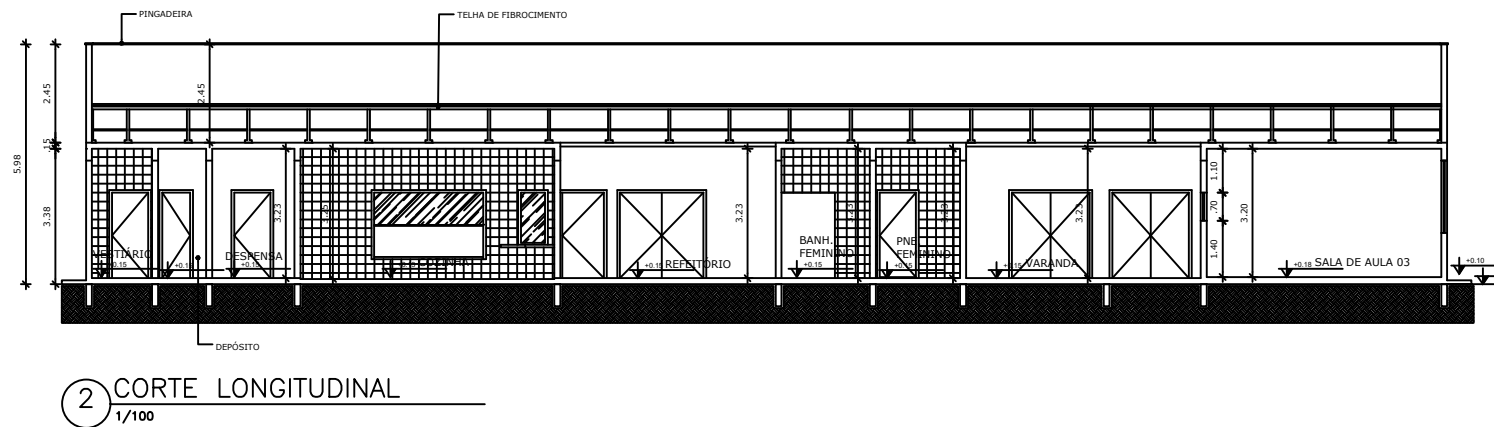
| LEGENDA | QTD | DESCRIÇÃO |
|---------|-----|-----------------------------------------------------------------------------------------------------------------------------------------------------------------------------------------------------------------------------------------------------------|
| M6 | 07 | MESA DE TRABALHO DIM: 75x120x60cm (AxLxP) (SECRETARIA, COORDENAÇÃO, BIBLIOTECA, RECURSOS MULT.) |
| C6 | 04 | CADEIRA GIRATÓRIA (SECRETARIA, COORDENAÇÃO, DIREÇÃO, BIBLIOTECA) |
| C8 | 03 | CADEIRA FIXA (COPA FUNC., BIBLIOTECA, S. MULTIUSO, RECURSOS MULT.) |
| ES3 | 09 | ESTANTE DUPLA EM AÇO COM 10 PRATELEIRAS DIM: 200x90x30cm (AxLxP) (BIBLIOTECA) |
| CJA-03 | 78 | CONJUNTO ALUNO TAMANHO 03 (SALAS DE AULA) MESA REVESTIDA EM LAMINADO MELAMINICO PARA CRIANÇAS COM COM ALTURA ENTRE 119 A 142 CM DIM: 48x60x45cm (AxLxL) DETALHES NA COR AMARELO CADEIRA COM ASSENTO E ENCOSTO REV. DIM: 38x49x31cm (AxLxP) |
| CJP-01 | 03 | CONJUNTO PARA PROFESSOR (SALAS DE AULA) MESA REVESTIDA EM LAMINADO MELAMINICO DIM: 75x120x60cm (AxLxP) |
| QB1 | 03 | QUADRO BRANCO TIPO LOUSA MAGNÉTICO DIM: 120x200cm (AxL) (S. MULTIUSO, RECURSOS MULTIFUNCAIONAIS, SALAS DE AULA) |
| MA-02 | 03 | MESA ACESSÍVEL PARA CRIANÇAS COM CADEIRA DE RODAS DIM: 76x90x80cm (AxLxL) DETALHES NA COR AZUL (SALAS DE AULA) |



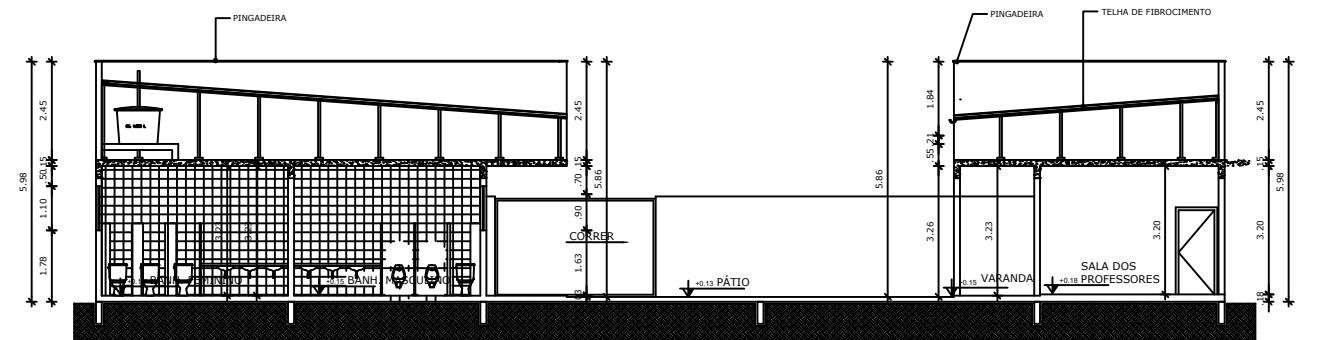
6 DETALHE DO BANHEIRO
SEM ESCALA



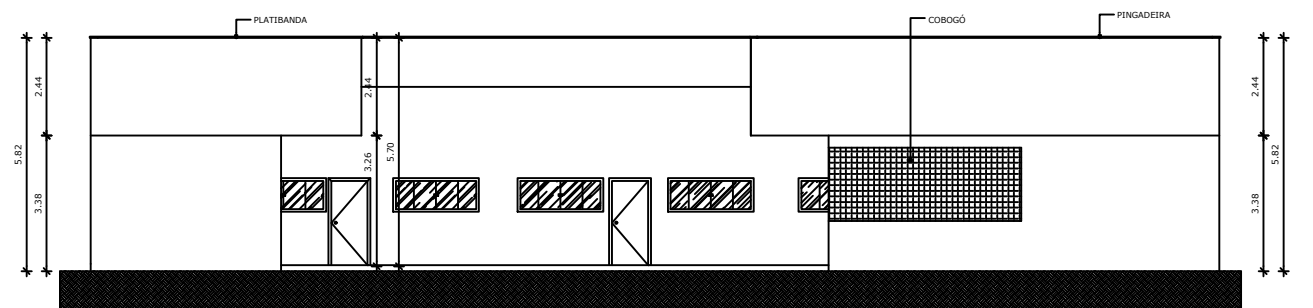
5 DETALHE DO COBOGÓ
SEM ESCALA



2 CORTE LONGITUDINAL
1/100



3 CORTE TRANSVERSAL
1/100



4 FACHADA
SEM ESCALA



PREFEITURA MUNICIPAL DE SÃO MATEUS
ADM 2025/2029

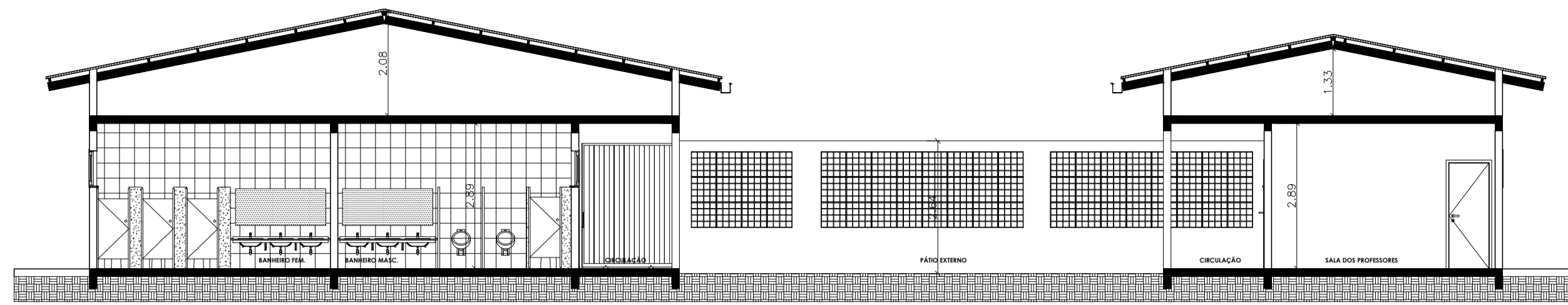
SECRETARIA MUNICIPAL DE EDUCAÇÃO

TÍTULO: PROJETO ARQUITETÔNICO
ESCOLA NOVA VISTA

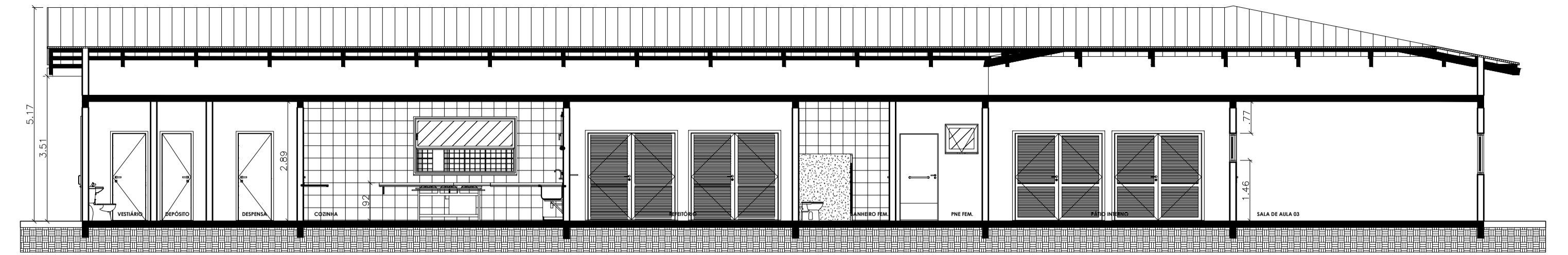
LOCAL: ESTRADA ESTADUAL SÃO MATEUS - BOA ESPERANÇA ES-315,
CÓRREGO SANTANA - SÃO MATEUS - ES

PROPRIETÁRIO: MUNICÍPIO DE SÃO MATEUS, ESTADO DO
ESPIRITO SANTO
RESP. TÉCNICO ENG. CIVIL: DARLENE GOMES DOS SANTOS
DESENHO: AUGUSTO CÉSAR
CREA ES - 055457/D

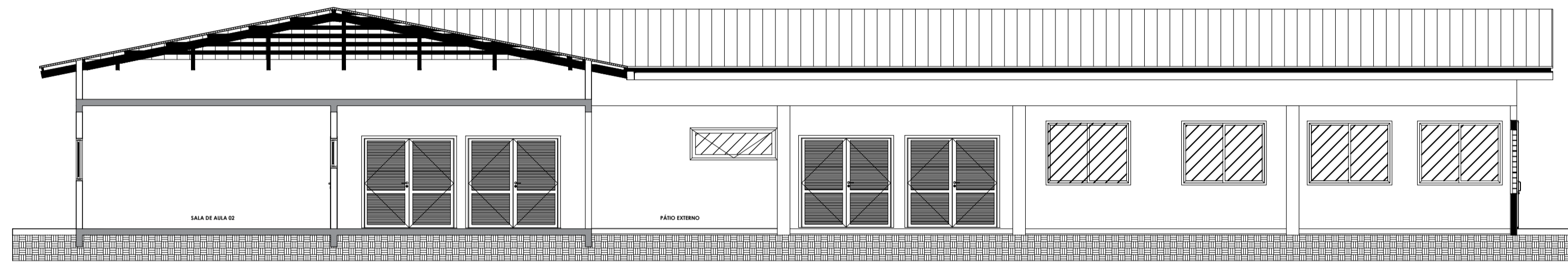
CONTEÚDO: PLANTA DE LAYOUT - MOBILIÁRIO
CORTES E DETALHES
DATA: 2025
REVISÃO: 03
FOLHA: 03/05
ESCALA: INDICADA



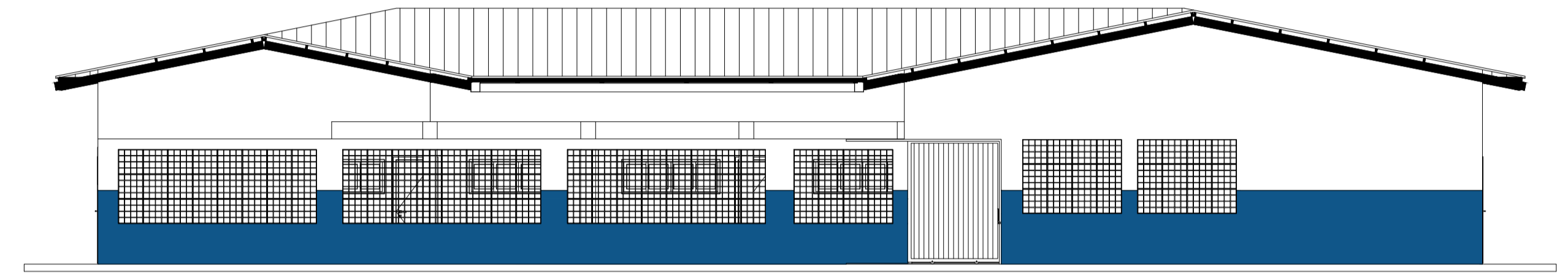
7 CORTE AA
1/100



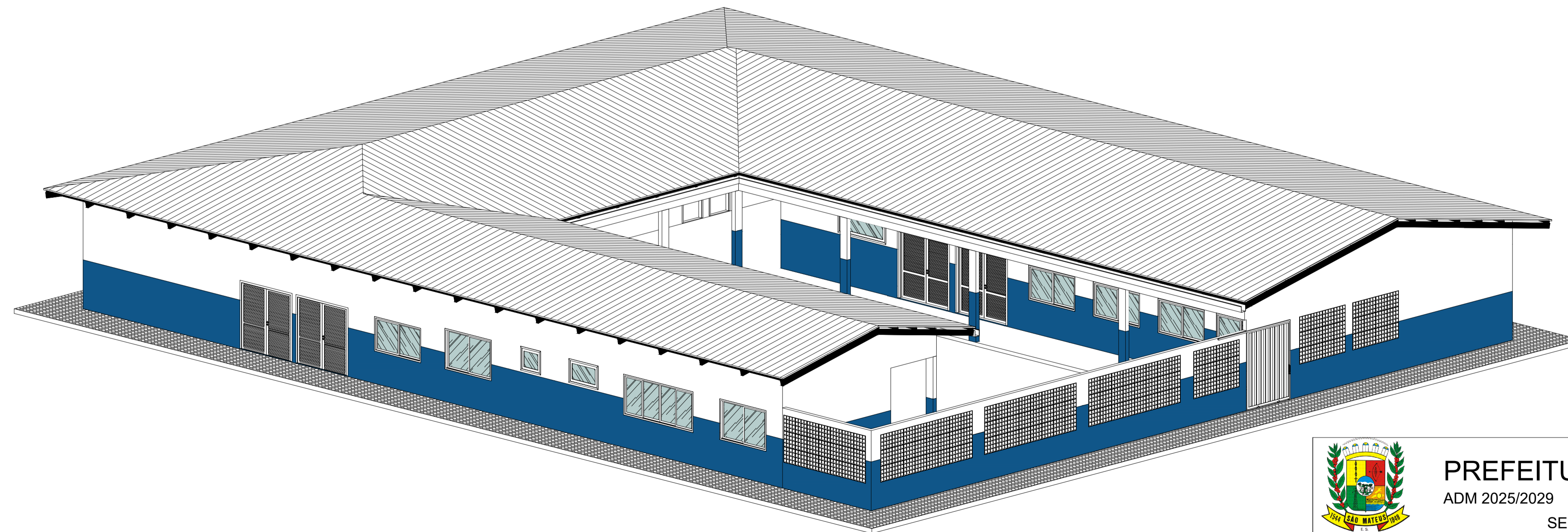
8 CORTE BB
1/100



9 CORTE CC
1/100



10 FACHADA FRONTAL
1/100



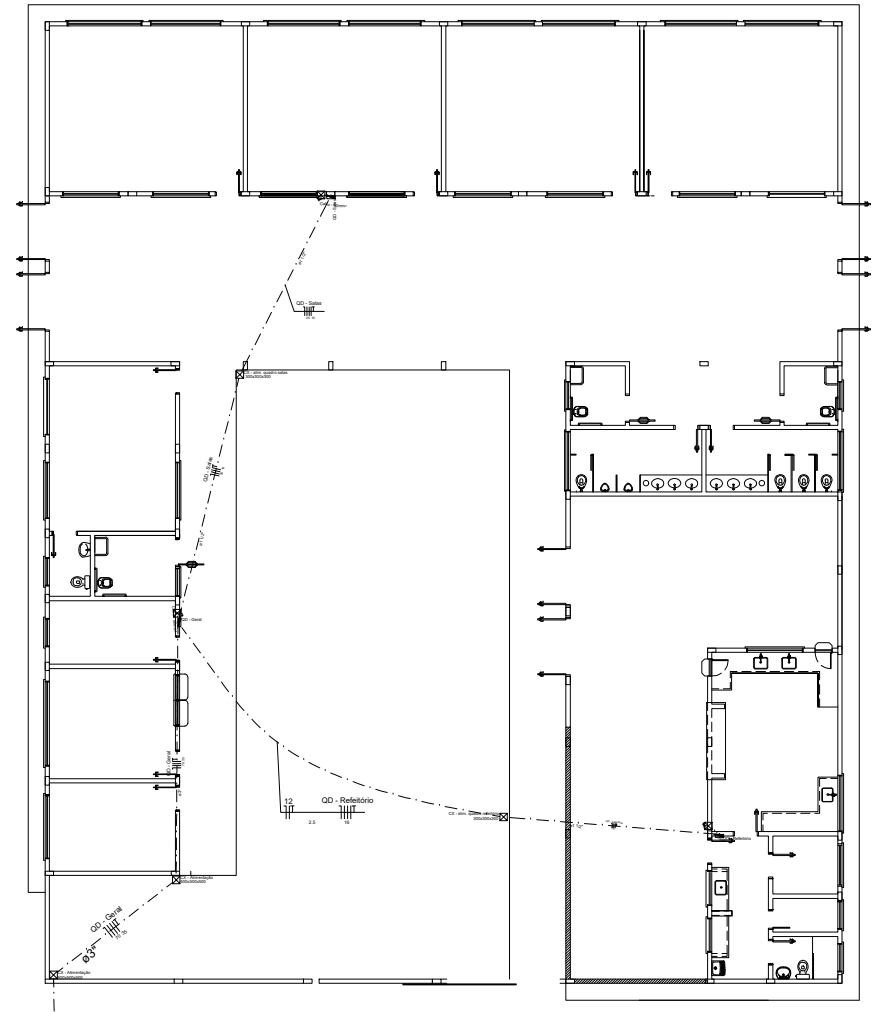
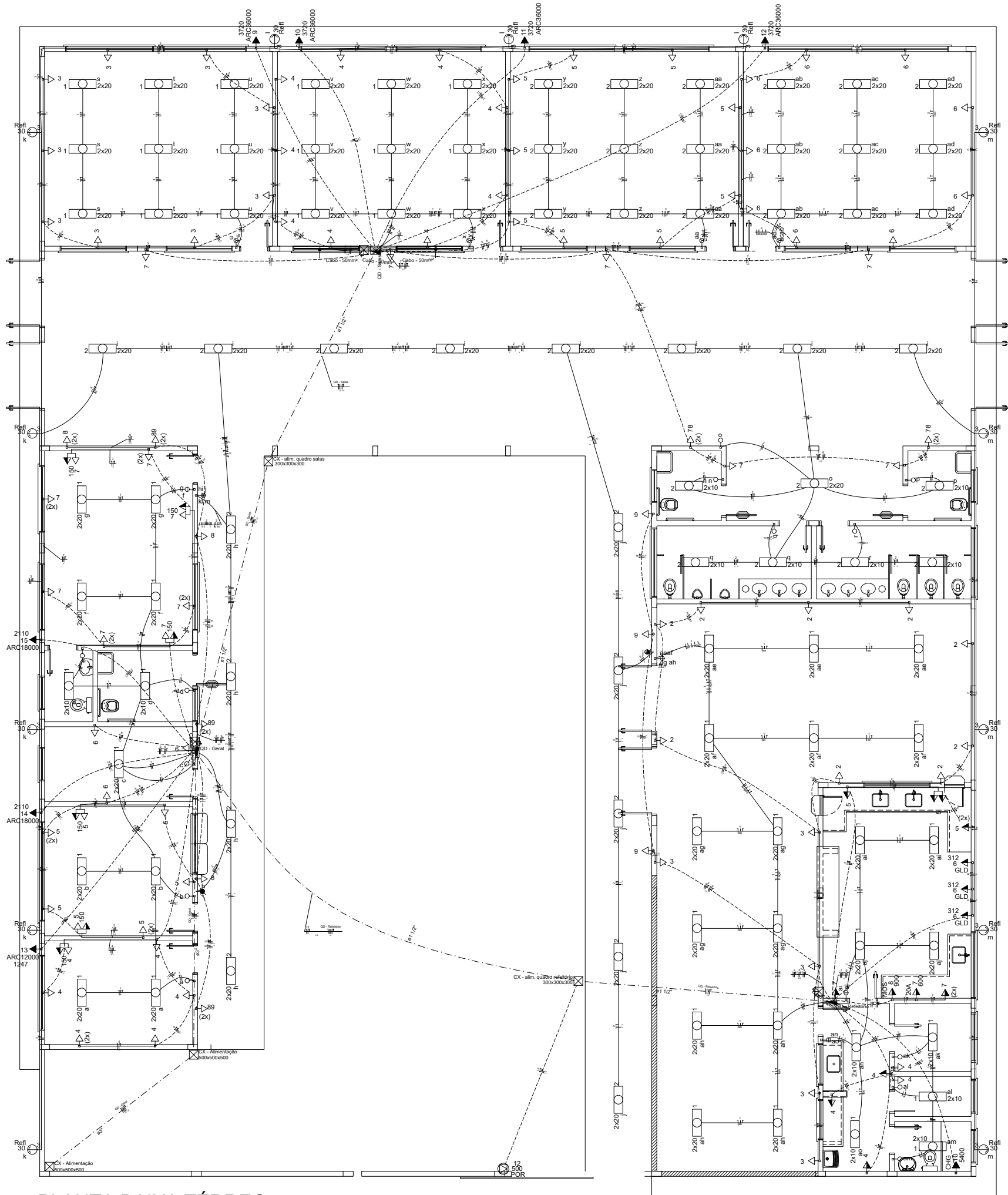
10 PERSPECTIVA
1/100



PREFEITURA MUNICIPAL DE SÃO MATEUS
ADM 2025/2029

SECRETARIA MUNICIPAL DE EDUCAÇÃO

| | | | |
|----------------------------------------------------------------------|------------------------------------------------------------------------------------------|---------------------------|----------------------------------------|
| TÍTULO: | PROJETO ARQUITETÔNICO ESCOLA NOVA VISTA | | |
| LOCAL: | ESTRADA ESTADUAL SÃO MATEUS - BOA ESPERANÇA ES-315, CÓRREGO SANTANA - SÃO MATEUS - ES | | |
| PROPRIETÁRIO MUNICÍPIO DE SÃO MATEUS, ESTADO DO ESPIRITO SANTO | RESP. TÉCNICO ENG. CIVIL: DARLENE GOMES DOS SANTOS CREA ES - 055457/D | DESENHO: AUGUSTO CÉSAR | |
| CONTEÚDO: CORTES E DETALHES | DATA: 2025 | REVISÃO: 03 | FOLHA: 05/05 ESCALA: INDICADA |



Legenda das indicações

| | |
|-------------|--------------------------------------------------------------|
| 300x300x500 | Alvenaria (pisos) - 300x300x500 mm |
| 500x500x500 | Alvenaria (pisos) - 500x500x500 mm |
| Ref | Refletor (TASCHIBRA) - 30W |
| 20A | Tomada - uso específico - 2P+T 20 A - 600 W - média |
| CHG | Tomada - uso específico - Chuveiro grande |
| ARC12000 | Tomada - uso específico - Condicionador de ar Split 12000BTU |
| ARC18000 | Tomada - uso específico - Condicionador de ar Split 18000BTU |
| ARC36000 | Tomada - uso específico - Condicionador de ar Split 36000BTU |
| MOS | Tomada - uso específico - Forno microondas simples |
| GLD | Tomada - uso específico - Geladeira duplex - média |
| POR | Tomada - uso específico - Portão motorizado - piso |

- ~~~~~ Cabo cobre nú 25 mm² - aterramento
- - - - - Tubulação Elétrica Flexível no piso
- — — — — Tubulação Elétrica Flexível - Teto e Parede
- — — — — Tubulação Elétrica Rígida no piso

Legenda

| | |
|--|-----------------------------------------------------------------------------------|
| | Canais de equipotencialização |
| | Canais de inspeção - PVC - Ø300x250mm ou haste 50" x 240 |
| | Canais de medição embutir a 1,70m do piso |
| | Canais de passagem de embutir no piso |
| | Entrada de serviço acima |
| | Interruptor intermediário 2 teclas - 1,10m do piso |
| | Interruptor paralelo 3 teclas - 1,10m do piso |
| | Interruptor simples 1 tecla - 1,10m do piso |
| | Interruptor simples 2 teclas - 1,10m do piso |
| | Interruptor simples 3 teclas - 1,10m do piso |
| | Interruptor simples 4 teclas - 1,10m do piso |
| | Interruptor simples 6 teclas 4x4 - 1,10m do piso |
| | Luminária completa com bamp. led tubular - Taschibra - mod. Luminific - sobrepiso |
| | Luminária completa com bamp. led tubular - Taschibra - mod. Luminific - sobrepiso |
| | Ponto 2P+T a 2,20m do piso |
| | Quadro de distribuição - Letra Prata - Acabado - embutir a 1,50m do piso |
| | Quadro de distribuição - embutir a 1,50m do piso |
| | Refletor de led |
| | Tomada hexagonal (NBR 14136) - 2P+T 10 A a 0,30m do piso |
| | Tomada hexagonal (NBR 14136) - 2P+T 10 A a 0,60m e 1,20m do piso |
| | Tomada hexagonal (NBR 14136) - 2P+T 10 A a 1,10m do piso |
| | Tomada hexagonal (NBR 14136) - 2P+T 20 A a 0,30m do piso |
| | Tomada hexagonal (NBR 14136) - 2P+T 20 A a 1,10m do piso |
| | Tomada hexagonal (NBR 14136) - 2P+T 20 A a 2,20m do piso |
| | Tomada hexagonal (NBR 14136) - 2XP+T 10 A a 1,10m do piso |
| | Tomada hexagonal (NBR 14136) - 2XP+T 10 A e 20 A a 1,10m do piso |
| | Tomada universal 2P+T a 1,10m do piso |

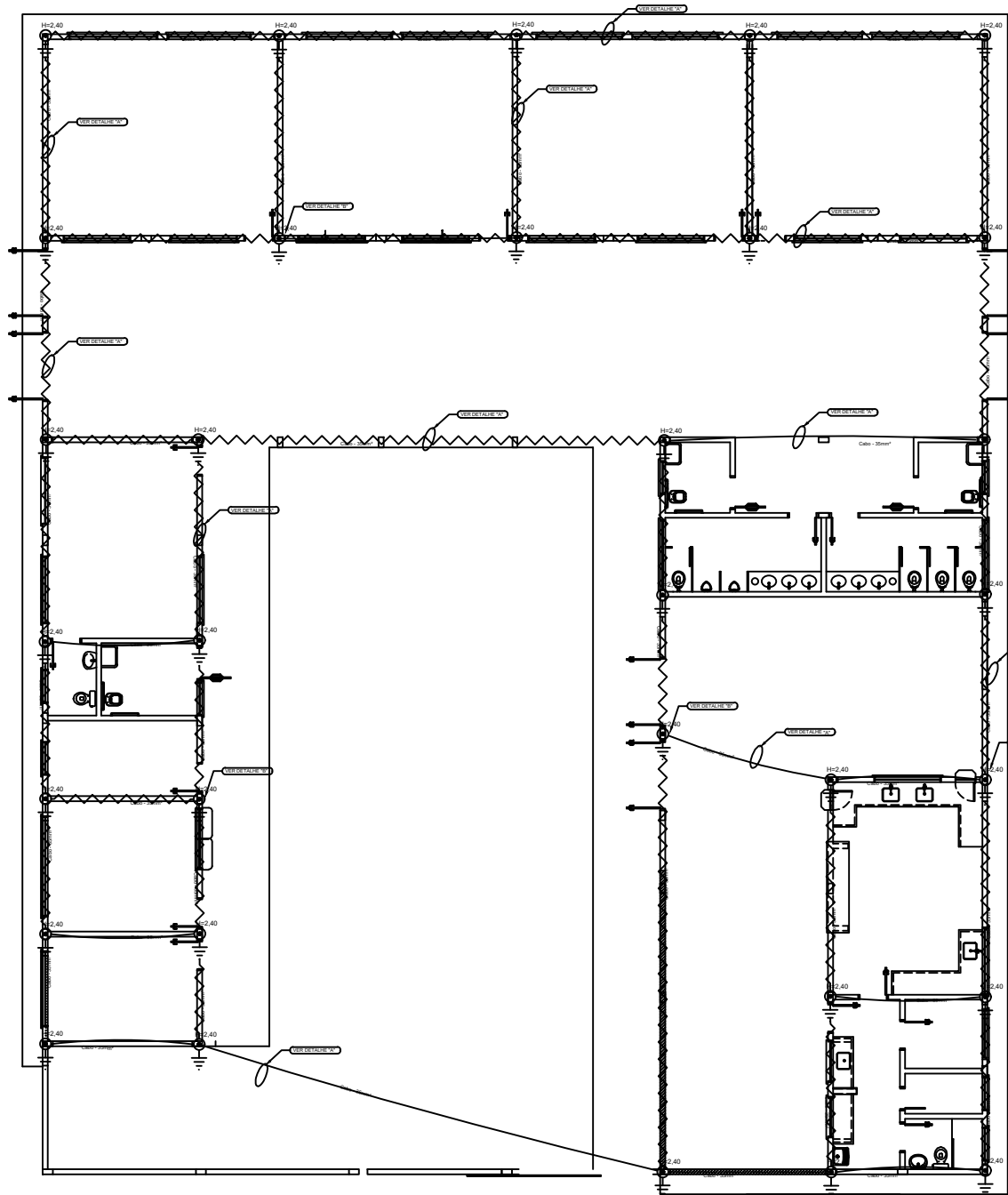
PLANTA BAIXA TÉRREO
ESC.: 1:50

PREFEITURA MUNICIPAL DE SÃO MATEUS
ADM 2025/2029
SECRETARIA DE OBRAS INFRAESTRUTURA E TRANSPORTE

PROJETO ELÉTRICO E SPDA - AS BUILT

LOCAL: Estrada Estadual São Mateus - Boa Esperança ES-315
Córrego Santana - São Mateus-ES

PROPOSTANTE: MUNICÍPIO DE SÃO MATEUS, ESTADO DO ESPÍRITO SANTO
PROJETO: PLANTA BAIXA
RESP. TÉCNICO: [Signature]
DATA: 09/2025
FOLHA: 01/04
SITUAÇÃO: INDICADA



Legenda
 H=2.40
 cobreada - 5/8" x 2,40m

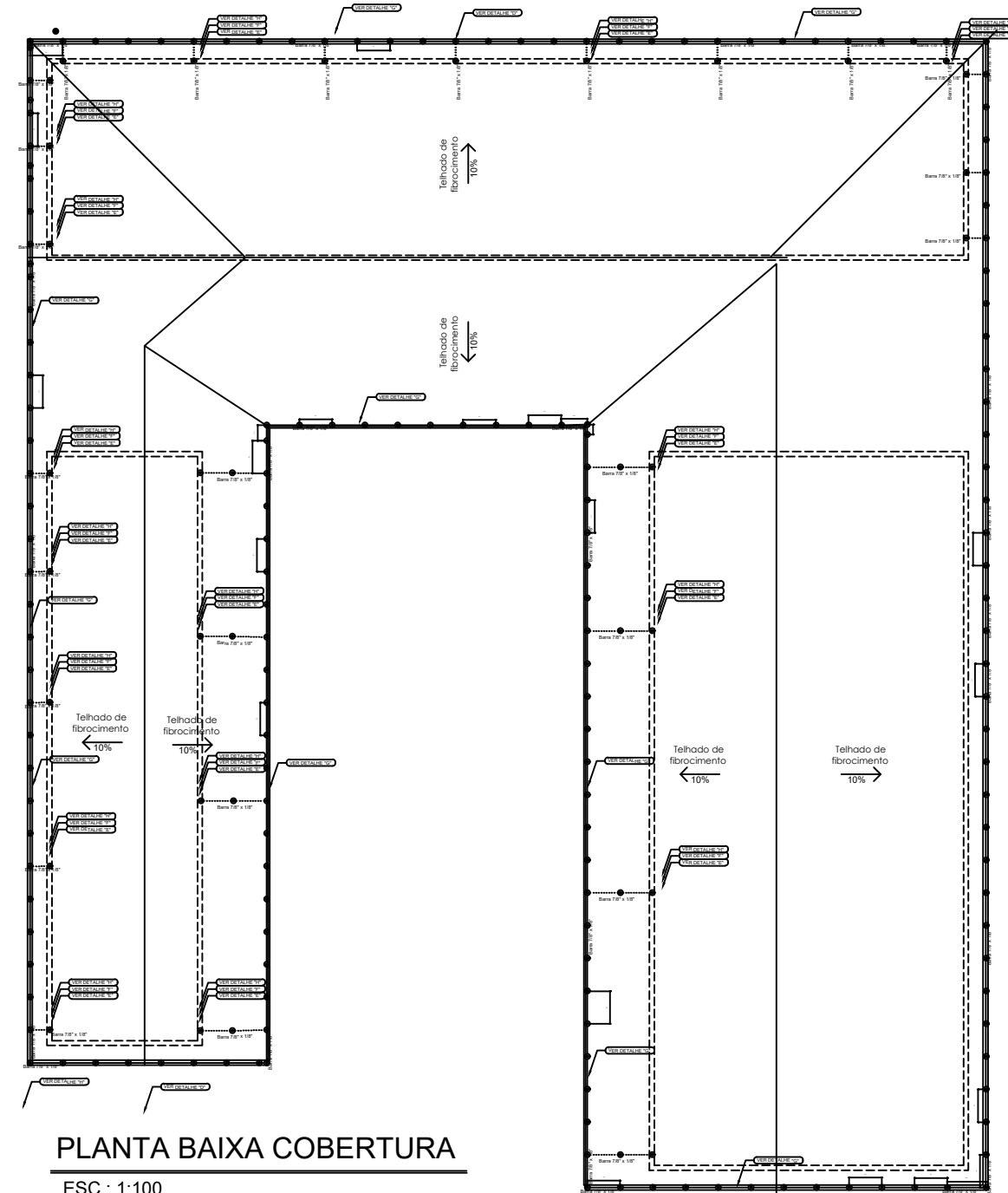
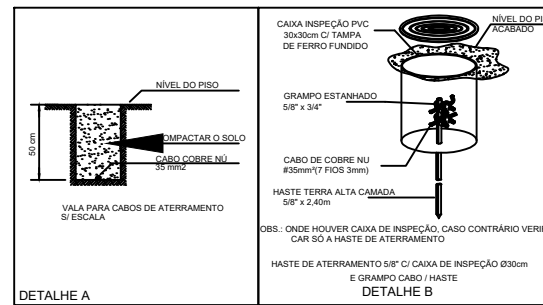
Legenda
 Terminal Aéreo - 300 mm - Fixação rosca soberba

Legenda das indicações
 H=2,40 Haste de aterramento - cobreada - 5/8" x 2,40m

SISTEMA DE PROTEÇÃO CONTRA DESCARGAS ATMOSFÉRICAS - SPDA

- O SISTEMA DE PROTEÇÃO CONTRA DESCARGAS ATMOSFÉRICAS (SPDA) DEVE SER INICIADO JUNTO COM A FUNDAÇÃO DA EDIFICAÇÃO, SENDO IMPORTANTE O ACOMPANHAMENTO DE PESSOAL RESPONSÁVEL PELA OBRA, PARA CONFERIR A PRESENÇA DA BARRA NOS PLANOS E FUNDAÇÃO, O TRANSPASSE DE 30cm E A INTERLIGAÇÃO DAS FERRAGENS DOS PLANOS COM AS FERRAGENS DAS LAJES, VIGAS E BALDRAMES.
- EM TODOS OS PLANOS INICIADOS COMO CONVÊNIO DE SEDEJA DEVERÃO SER INSTALADAS BARRAS GALVANIZADAS A QUENTE DOMINANTE DENOMINADA "TE-BAR" - TRANSPASSADAS DE 30cm, CONECTADAS ADEQUADAMENTE.
- EM CADA PLAR DA ESTRUTURA DO PREGO QUE FOR INSTALADA UMA "TE-BAR", ESTAS DEVERÃO ESTAR LOCALIZADAS NA FACE DAS BARRAS EXTERNA, FORÉM DENTRO DO ESTRUO, NOS PLANOS INTERNOS PODERÁ SER INSTALADA EM QUALQUER POSIÇÃO, SEMPRE FIXADA NOS ESTRUOS POR ARAME TORÇÃO.
- O ATERRAMENTO DESTE SISTEMA CONSISTE NA COLOCAÇÃO DE UMA "TE-BAR" DENTRO DA FUNDAÇÃO, SENDO QUE PARA CADA PLAR DO PREGO DEVERÁ SER USADO APENAS UM ELEMENTO DA FUNDAÇÃO (ESTACA OU TUBULÃO).
- AS INSTALAÇÕES DAS BARRAS E LAJAS ENTRE PLANOS E LAJAS DEVERÃO SER EXECUTADAS PELA CONSTRUTORA DURANTE A CONCRETAGEM DA ESTRUTURA. A CAPTAÇÃO E A EQUALIZAÇÃO DE POTENCIAIS PODERÃO SER EXECUTADAS POR EMPRESA ESPECIALIZADA, A QUAL DEVERÁ ENTREGER RELATÓRIO TÉCNICO DOS SERVIÇOS EXECUTADOS E RET JUNTOS AO ORÇ.
- ESTE PROJETO NÃO PODERÁ SOFRER MODIFICAÇÕES SEM A PRÉVIA AUTORIZAÇÃO DO SEUS(A) AUTOR(ES).
- O SISTEMA DEVERÁ TER UMA MANUTENÇÃO PREVENTIVA ANUAL E SEMPRE QUE ATINGIDO POR DESCARGAS ATMOSFÉRICAS.
- NÃO É FUNÇÃO DO SPDA A PROTEÇÃO DE EQUIPAMENTOS ELETRÔNICOS SENSÍVEIS, PARA TAL DEVERÃO SER INSTALADOS SUPRESSORES DE SURTO DE BAIXA TENSÃO NOS QUADROS DE DISTRIBUIÇÃO DE ENERGIA ELÉTRICA E ATERRADOS NA LEP (LAJÃO EQUIPOTENCIAL) DO SPDA.

As condições a que devem satisfazer os captos naturais são as seguintes:
 a) a espessura do elemento metálico não deve ser inferior a 0,5 mm ou conforme indicado na tabela 4, quando for necessário prevenir contra perfurações ou pontos quentes no volume a proteger;
 b) a espessura do elemento metálico pode ser inferior a 2,5 mm, quando não for importante prevenir contra perfurações ou ignição de materiais combustíveis no volume a proteger;
 c) o elemento metálico não deve ser revestido de material isolante (não se considera isolante uma camada de pintura de proteção, ou 0,5 mm de asfalto, ou 1 mm de PVC);
 d) a continuidade elétrica entre as diversas partes deve ser executada de modo que assegure durabilidade;
 e) os elementos não-metálicos acima ou sobre o elemento metálico podem ser excluídos do volume a proteger (em telhas de fibrocimento, o impacto do raso ocorre habitualmente sobre os elementos metálicos de fixação).



PLANTA BAIXA COBERTURA
 ESC.: 1:100

PLANTA BAIXA BALDRAME

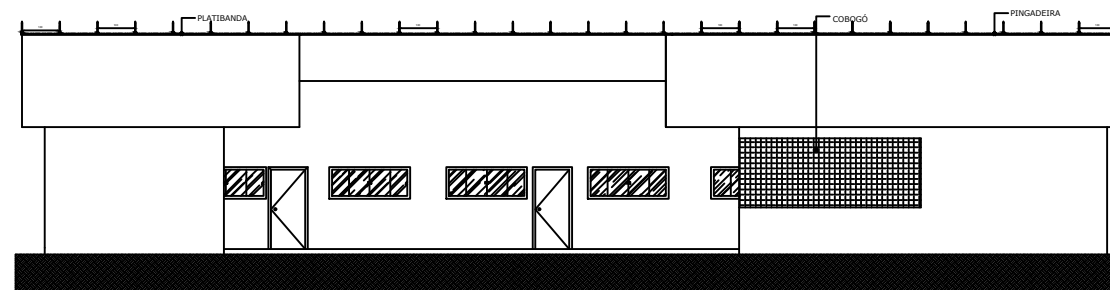
ESC.: 1:100

OBS.: FAVOR SEGUIR PROJETO ESTRUTURAL QUANTO ÀS SAPATAS. O ATERRAMENTO SERÁ CONFORME DISTRIBUIÇÃO DAS SAPATAS E SEU COLUNAMENTO. AS HASTES CAPTORAS SERÃO ANEXADAS À FERRAGEM DAS COLUNA/VIGAS E ESTEIRAMENTO.

OBSERVAÇÃO: TODA PARTE METÁLICA DA EDIFICAÇÃO DEVERÁ SER ATERRADA

EXEMPLO:

- ESCADAS;
- CORRIMÃO;
- TELHADOS;
- TUBULAÇÃO EXTERNA;



Cabo cobre nú conforme indicado - aterramento

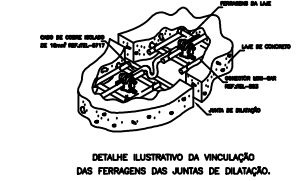
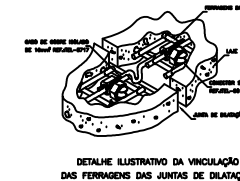
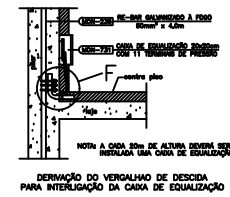
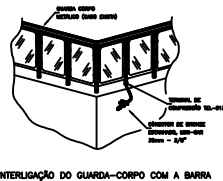
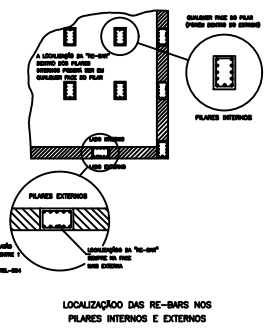
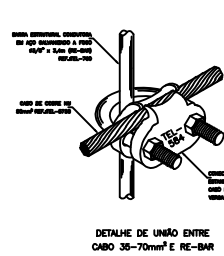
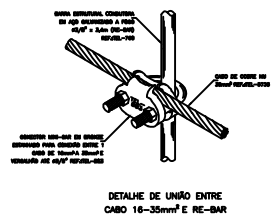
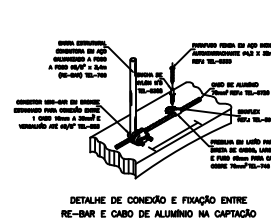
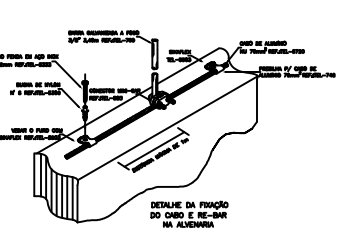
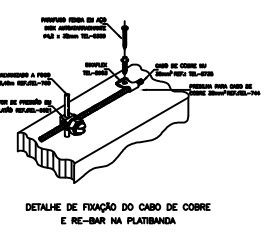
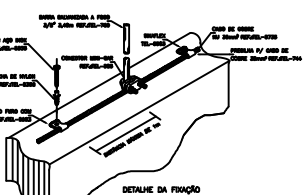
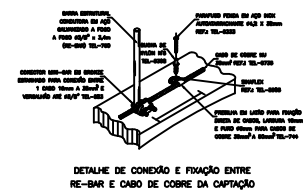
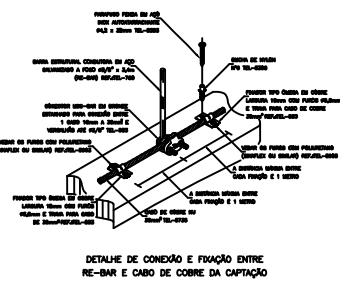
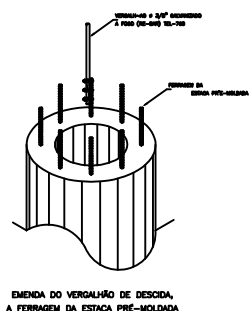
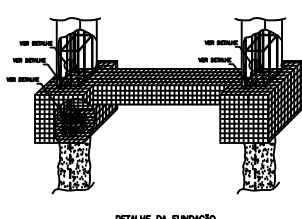
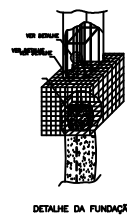
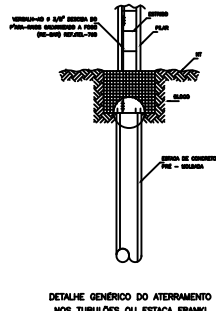
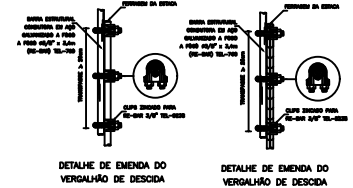
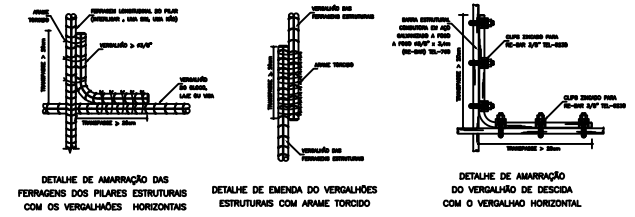
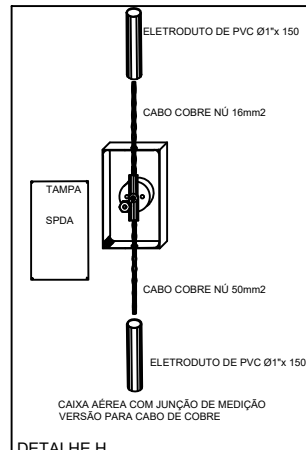
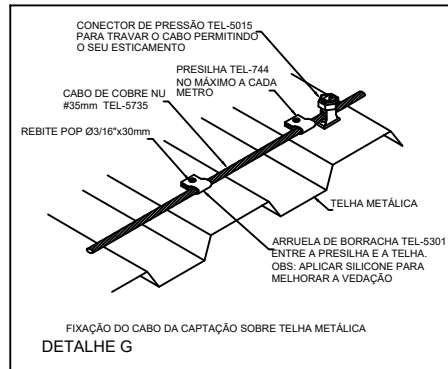
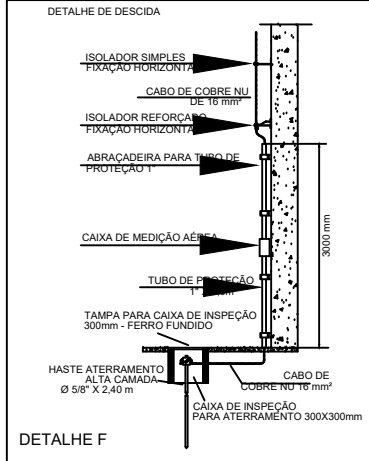
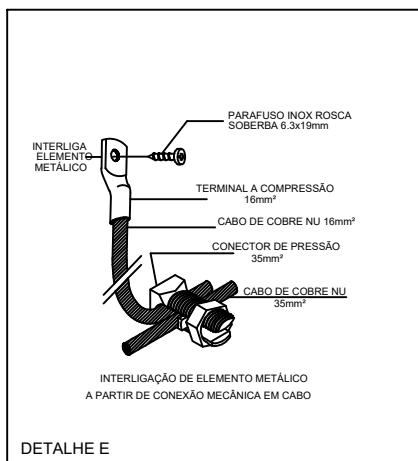
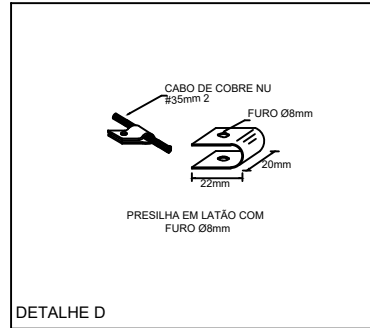
| Circuito | Descrição | Esquema | Método de inst. | V (V) | Iluminação (W) | | | | Tomadas (W) | | | | Pot. total (VA) | Fases | Pot. - A (W) | Pot. - B (W) | Pot. - C (W) | In' (A) | Seção (mm ²) | Ic (A) | Disj (A) | |
|-----------------|------------------------------------------|---------|-----------------|-------------|----------------|----|----|-----|-------------|-----|-----|-------|-----------------|-------|--------------|--------------|--------------|---------|--------------------------|--------|----------|------|
| | | | | | 10 | 20 | 30 | 100 | 150 | 200 | 240 | 210 | | | | | | | | | | 100 |
| QD - Salas | | 3F+N+T | BT | 220 / 127 V | | | | | | | | | 23444 | 20920 | A+B+C | 7300 | 7200 | 6420 | 72,3 | 25 | 89,0 | 80,0 |
| QD - Refeitório | | 3F+N+T | BT | 220 / 127 V | | | | | | | | 12908 | 11766 | A+B+C | 3900 | 4200 | 3658 | 47,1 | 10 | 90,0 | 63,0 | 10,0 |
| 1 | Iluminação Diretores/Secretaria/S. Prof. | F+N+T | BT | 127 V | 4 | 18 | | | | | | 530 | 400 | A | 40 | 40 | 40 | 0,8 | 1,5 | 17,5 | 10,0 | |
| a | | | | | 4 | | | | | | | 100 | 80 | A | 40 | 40 | 40 | 0,8 | 1,5 | 17,5 | | |
| b | | | | | 4 | | | | | | | 100 | 80 | A | 40 | 40 | 40 | 0,8 | 1,5 | 17,5 | | |
| c | | | | | 2 | | | | | | | 50 | 40 | A | 40 | 40 | 40 | 0,4 | 1,5 | 17,5 | | |
| d | | | | | 2 | | | | | | | 40 | 20 | A | 20 | 20 | 20 | 0,3 | 1,5 | 17,5 | | |
| e | | | | | 4 | | | | | | | 100 | 80 | A | 40 | 40 | 40 | 0,8 | 1,5 | 17,5 | | |
| f | | | | | 4 | | | | | | | 100 | 80 | A | 40 | 40 | 40 | 0,8 | 1,5 | 17,5 | | |
| 2 | Iluminação Circulação | F+N+T | BT | 127 V | 12 | 38 | | | | | | 11440 | 8400 | B | 840 | 840 | 840 | 11,2 | 3 | 32,0 | 18,0 | |
| a | | | | | 8 | | | | | | | 200 | 150 | B | 150 | 150 | 150 | 2,0 | 1,5 | 17,5 | | |
| b | | | | | 16 | | | | | | | 400 | 320 | B | 320 | 320 | 320 | 3,9 | 1,5 | 17,5 | | |
| c | | | | | 2 | | | | | | | 200 | 150 | B | 150 | 150 | 1,9 | 1,5 | 17,5 | | | |
| d | | | | | 2 | | | | | | | 40 | 20 | B | 20 | 20 | 0,3 | 1,5 | 17,5 | | | |
| e | | | | | 2 | | | | | | | 40 | 20 | B | 20 | 20 | 0,3 | 1,5 | 17,5 | | | |
| f | | | | | 2 | | | | | | | 40 | 20 | B | 20 | 20 | 0,3 | 1,5 | 17,5 | | | |
| 3 | Iluminação Externa | F+N+T | BT | 127 V | 4 | 13 | | | | | | 80 | 40 | B | 40 | 40 | 0,8 | 1,5 | 17,5 | 10,0 | | |
| a | | | | | 12 | | | | | | | 153 | 150 | C | 150 | 150 | 1,9 | 1,5 | 17,5 | | | |
| b | | | | | 3 | | | | | | | 98 | 90 | C | 90 | 90 | 1,0 | 1,5 | 17,5 | | | |
| c | | | | | 3 | | | | | | | 98 | 90 | C | 90 | 90 | 1,0 | 1,5 | 17,5 | | | |
| 4 | Tomadas Diretoria | F+N+T | BT | 127 V | | 6 | 2 | | | | | 1042 | 900 | C | 900 | 900 | 8,2 | 2,5 | 24,0 | 10,0 | | |
| 5 | Tomadas Secretaria | F+N+T | BT | 127 V | | 7 | 4 | | | | | 1528 | 1300 | C | 1300 | 1300 | 15,0 | 2,5 | 24,0 | 10,0 | | |
| 6 | Tomadas Almoarifado | F+N+T | BT | 127 V | | 3 | | | | | | 343 | 300 | C | 300 | 300 | 3,3 | 2,5 | 24,0 | 10,0 | | |
| 7 | Tomadas Sala dos Professores | F+N+T | BT | 127 V | | 3 | 6 | | | | | 1205 | 1800 | A | 1800 | 1800 | 10,7 | 3,0 | 24,0 | 10,0 | | |
| 8 | Tomadas Circulação 1 - 127 V | F+N+T | BT | 127 V | | 7 | | | | | | 778 | 700 | C | 700 | 700 | 5,5 | 2,5 | 24,0 | 10,0 | | |
| 9 | Tomadas Circulação 2 - 220 V | F+N+T | BT | 220 V | | 3 | | | | | | 343 | 300 | A+B | 300 | 300 | 3,3 | 2,5 | 24,0 | 10,0 | | |
| 10 | Motor Ponto | F+N+T | BT | 220 V | | 1 | | | | | | 225 | 500 | C | 500 | 500 | 6,2 | 2,5 | 24,0 | 10,0 | | |
| 11 | Ar Condicionado Diretoria | F+N+T | BT | 220 V | | 1 | | | | | | 1386 | 1247 | A+B | 624 | 624 | 6,3 | 2,5 | 24,0 | 10,0 | | |
| 12 | Ar Condicionado Secretaria | F+N+T | BT | 220 V | | 1 | | | | | | 2344 | 2110 | A+B+C | 1055 | 1055 | 10,5 | 3,0 | 24,0 | 10,0 | | |
| 13 | Ar Condicionado Sala dos Professores | F+N+T | BT | 220 V | | 1 | | | | | | 2344 | 2110 | A+B | 1055 | 1055 | 10,5 | 3,0 | 24,0 | 10,0 | | |
| 14 | Reserva 127 V | F+N | BT | 127 V | | 0 | | | | | | 0 | 0 | C | 0 | 0 | 0,0 | 2,5 | 24,0 | 10,0 | | |
| 15 | Reserva 220 V | F+F | BT | 220 V | | 0 | | | | | | 0 | 0 | A+C | 0 | 0 | 0,0 | 2,5 | 24,0 | 10,0 | | |
| TOTAL | | | | | 10 | 54 | 13 | 35 | 12 | 1 | 1 | 2 | 51283 | 45573 | A+B+C | 15228 | 15124 | 15221 | 0,0 | 2,5 | 24,0 | 10,0 |

Quadro de Cargas (QD - Salas)

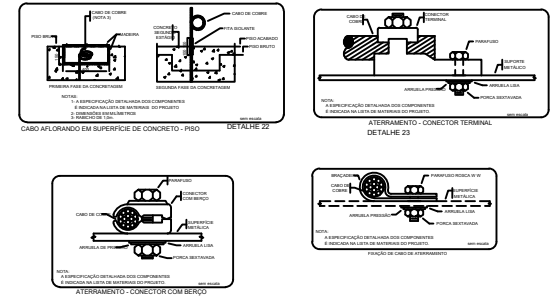
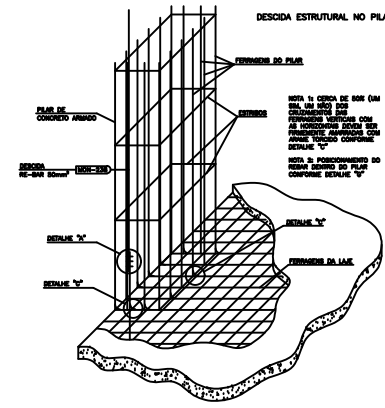
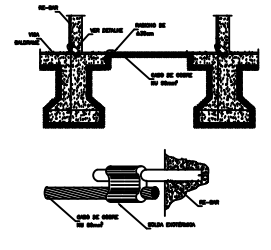
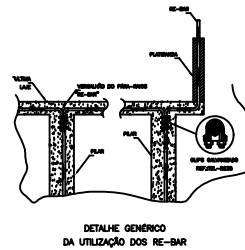
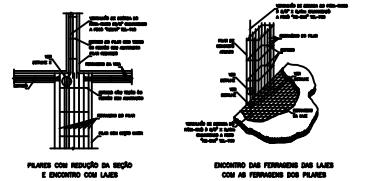
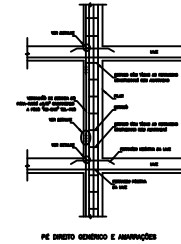
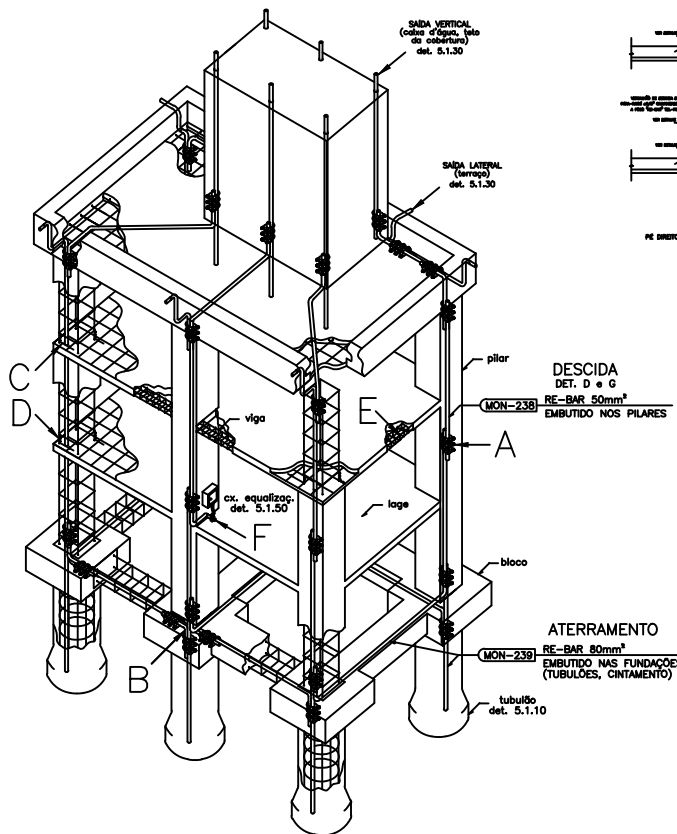
| Circuito | Descrição | Esquema | Método de inst. | V (V) | Iluminação (W) | | | | Tomadas (W) | | | | Pot. total (VA) | Fases | Pot. - A (W) | Pot. - B (W) | Pot. - C (W) | In' (A) | Seção (mm ²) | Ic (A) | Disj (A) |
|----------|-------------------------------------------|---------|-----------------|-------|----------------|-----|------|-----|-------------|-----|-----|------|-----------------|-------|--------------|--------------|--------------|---------|--------------------------|--------|----------|
| | | | | | 10 | 20 | 30 | 100 | 150 | 200 | 240 | 100 | | | | | | | | | |
| 1 | Iluminação Salas de Aula 1 e 2 | F+N+T | BT | 127 V | 36 | 100 | 3720 | | | | | 900 | 720 | A | 720 | 720 | 6,3 | 1,5 | 17,5 | 10,0 | |
| a | | | | | 6 | | | | | | | 150 | 120 | A | 120 | 120 | 1,2 | 1,5 | 17,5 | | |
| b | | | | | 6 | | | | | | | 150 | 120 | A | 120 | 120 | 1,2 | 1,5 | 17,5 | | |
| c | | | | | 6 | | | | | | | 150 | 120 | A | 120 | 120 | 1,2 | 1,5 | 17,5 | | |
| d | | | | | 6 | | | | | | | 150 | 120 | A | 120 | 120 | 1,2 | 1,5 | 17,5 | | |
| e | | | | | 6 | | | | | | | 150 | 120 | A | 120 | 120 | 1,2 | 1,5 | 17,5 | | |
| f | | | | | 6 | | | | | | | 150 | 120 | A | 120 | 120 | 1,2 | 1,5 | 17,5 | | |
| 2 | Iluminação Bibliotecária e Sala de Aula 3 | F+N+T | BT | 127 V | 36 | 900 | 720 | | | | | 900 | 720 | B | 720 | 720 | 8,9 | 1,5 | 17,5 | 10,0 | |
| a | | | | | 6 | | | | | | | 150 | 120 | B | 120 | 120 | 1,2 | 1,5 | 17,5 | | |
| b | | | | | 6 | | | | | | | 150 | 120 | B | 120 | 120 | 1,2 | 1,5 | 17,5 | | |
| c | | | | | 6 | | | | | | | 150 | 120 | B | 120 | 120 | 1,2 | 1,5 | 17,5 | | |
| d | | | | | 6 | | | | | | | 150 | 120 | B | 120 | 120 | 1,2 | 1,5 | 17,5 | | |
| e | | | | | 6 | | | | | | | 150 | 120 | B | 120 | 120 | 1,2 | 1,5 | 17,5 | | |
| f | | | | | 6 | | | | | | | 150 | 120 | B | 120 | 120 | 1,2 | 1,5 | 17,5 | | |
| 3 | Tomadas Sala 1 | F+N+T | BT | 127 V | | 9 | | | | | | 1000 | 900 | A | 900 | 900 | 9,8 | 2,5 | 24,0 | 10,0 | |
| 4 | Tomadas Sala 2 | F+N+T | BT | 127 V | | 9 | | | | | | 1000 | 900 | B | 900 | 900 | 9,8 | 2,5 | 24,0 | 10,0 | |
| 5 | Tomadas Sala 3 | F+N+T | BT | 127 V | | 9 | | | | | | 1000 | 900 | C | 900 | 900 | 9,8 | 2,5 | 24,0 | 10,0 | |
| 6 | Tomadas Sala 4 | F+N+T | BT | 127 V | | 9 | | | | | | 1000 | 900 | C | 900 | 900 | 9,8 | 2,5 | 24,0 | 10,0 | |
| 7 | Tomadas Circulação 2 - 127 V | F+N+T | BT | 127 V | | 8 | | | | | | 886 | 800 | C | 800 | 800 | 8,7 | 2,5 | 24,0 | 10,0 | |
| 8 | Tomadas Circulação 2 - 220 V | F+N+T | BT | 220 V | | 2 | | | | | | 222 | 200 | A+C | 100 | 100 | 1,3 | 2,5 | 24,0 | 10,0 | |
| 9 | Ar Condicionado Sala 1 | F+N+T | BT | 220 V | | 1 | | | | | | 4133 | 3720 | A+B | 1860 | 1860 | 18,8 | 2,5 | 24,0 | 10,0 | |
| 10 | Ar Condicionado Sala 2 | F+N+T | BT | 220 V | | 1 | | | | | | 4133 | 3720 | B+C | 1860 | 1860 | 18,8 | 2,5 | 24,0 | 10,0 | |
| 11 | Ar Condicionado Sala 3 | F+N+T | BT | 220 V | | 1 | | | | | | 4133 | 3720 | A+C | 1860 | 1860 | 18,8 | 2,5 | 24,0 | 10,0 | |
| 12 | Ar Condicionado Sala 4 | F+N+T | BT | 220 V | | 1 | | | | | | 4133 | 3720 | A+B | 1860 | 1860 | 18,8 | 2,5 | 24,0 | 10,0 | |
| 13 | Reserva 127 V | F+N | BT | 127 V | | 0 | | | | | | 0 | 0 | C | 0 | 0 | 0,0 | 2,5 | 24,0 | 10,0 | |
| 14 | Reserva 220 V | F+F | BT | 220 V | | 0 | | | | | | 0 | 0 | A+C | 0 | 0 | 0,0 | 2,5 | 24,0 | 10,0 | |
| TOTAL | | | | | 10 | 36 | 28 | 2 | 3 | 1 | 1 | 1 | 12908 | 11766 | A+B+C | 3900 | 4200 | 3658 | | | |

Quadro de Cargas (QD - Refeitório)

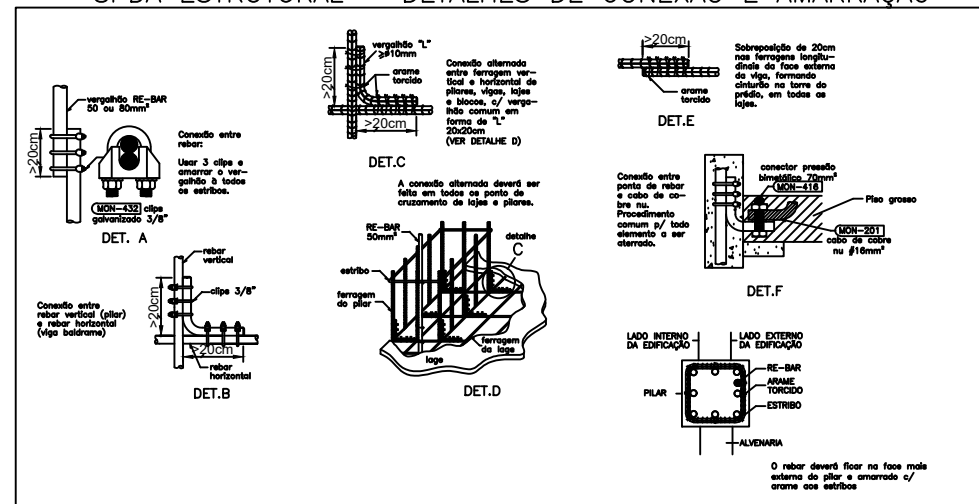
| Circuito | Descrição | Esquema | Método de inst. | V (V) | Iluminação (W) | | | | Tomadas (W) | | | | Pot. total (VA) | Fases | Pot. - A (W) | Pot. - B (W) | Pot. - C (W) | In' (A) | Seção (mm ²) | Ic (A) | Disj (A) |
|----------|-----------------------------|---------|-----------------|-------|----------------|----|----|-----|-------------|-----|-----|------|-----------------|-------|--------------|--------------|--------------|---------|--------------------------|--------|----------|
| | | | | | 10 | 20 | 30 | 100 | 150 | 200 | 240 | 100 | | | | | | | | | |
| 1 | Iluminação | F+N+T | BT | 127 V | 10 | 36 | | | | | | 1100 | 820 | C | 820 | 820 | 8,2 | 1,5 | 17,5 | 10,0 | |
| a | | | | | 6 | | | | | | | 150 | 120 | C | 120 | 120 | 1,2 | 1,5 | 17,5 | | |
| b | | | | | 8 | | | | | | | 200 | 160 | C | 160 | 160 | 1,6 | 1,5 | 17,5 | | |
| c | | | | | 4 | | | | | | | 100 | 80 | C | 80 | 80 | 0,8 | 1,5 | 17,5 | | |
| d | | | | | 4 | | | | | | | 100 | 80 | C | 80 | 80 | 0,8 | 1,5 | 17,5 | | |
| e | | | | | 2 | | | | | | | 40 | 20 | C | 20 | 20 | 0,3 | 1,5 | 17,5 | | |
| f | | | | | 2 | | | | | | | 40 | 20 | C | 20 | 20 | 0,3 | 1,5 | 17,5 | | |
| 2 | Tomadas Refeitório | F+N+T | BT | 127 V | | 9 | | | | | | 1000 | 900 | C | 900 | 900 | 11,2 | 2,5 | 24,0 | 10,0 | |
| 3 | Tomadas Refeitório | F+N+T | BT | 127 V | | 9 | | | | | | 1000 | 900 | B | 900 | 900 | 11,2 | 2,5 | 24,0 | 10,0 | |
| 4 | Tomadas A. Serviço/Deposito | F+N+T | BT | 127 V | | 5 | | | | | | | | | | | | | | | |

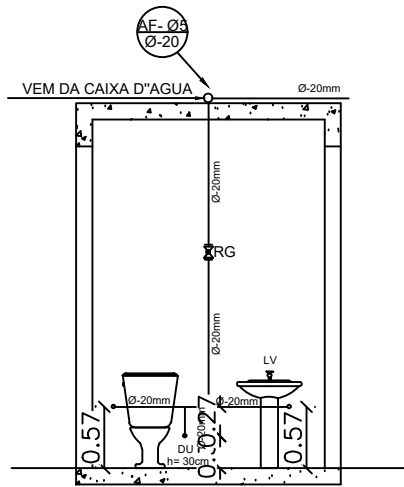


SPDA ESTRUTURAL EM PRÉDIO GÊNICO

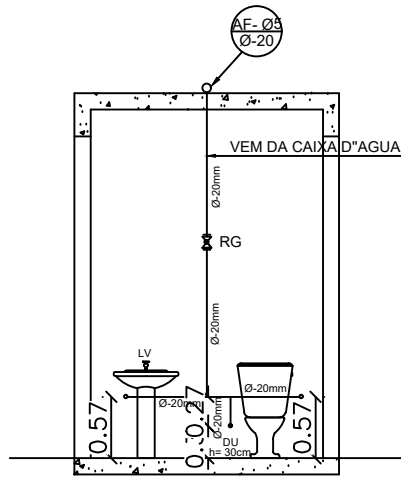


SPDA ESTRUTURAL - DETALHES DE CONEXÃO E AMARRAÇÃO

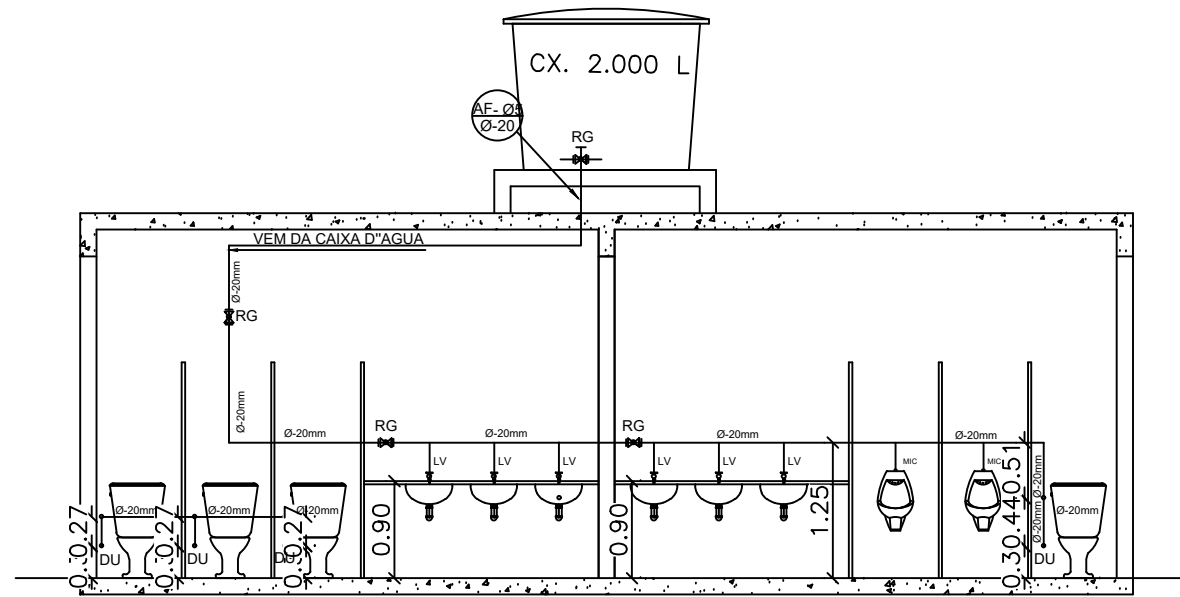




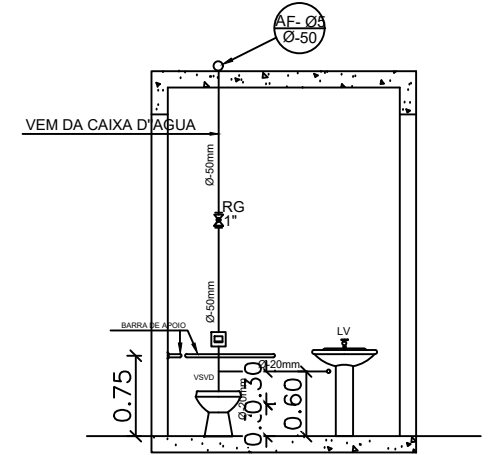
VISTA-AA
SEM/ESC.



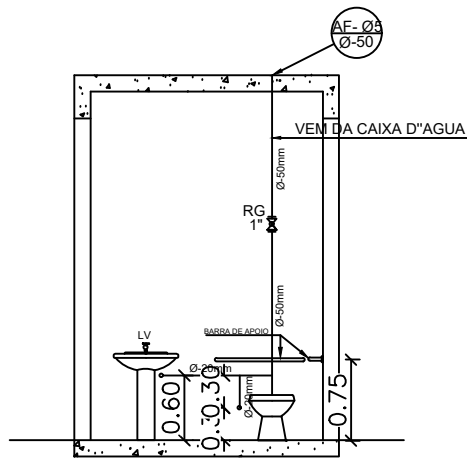
VISTA-BB
SEM/ESC.



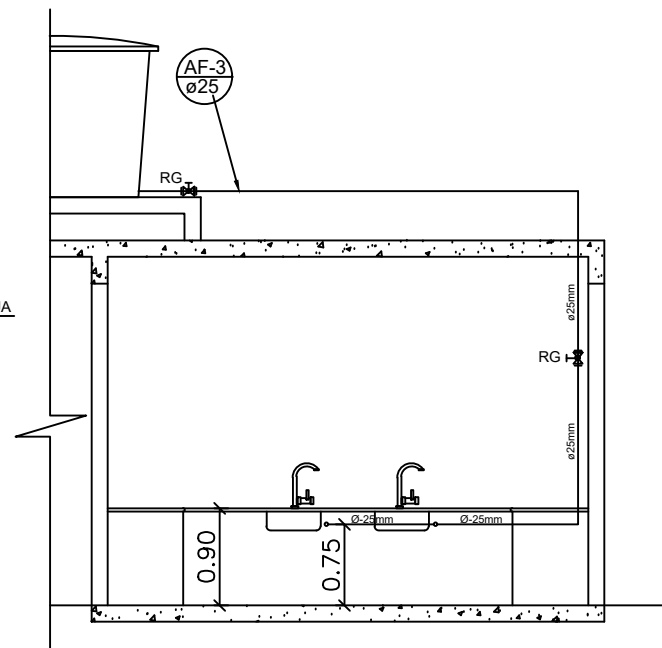
VISTA-CC
SEM/ESC.



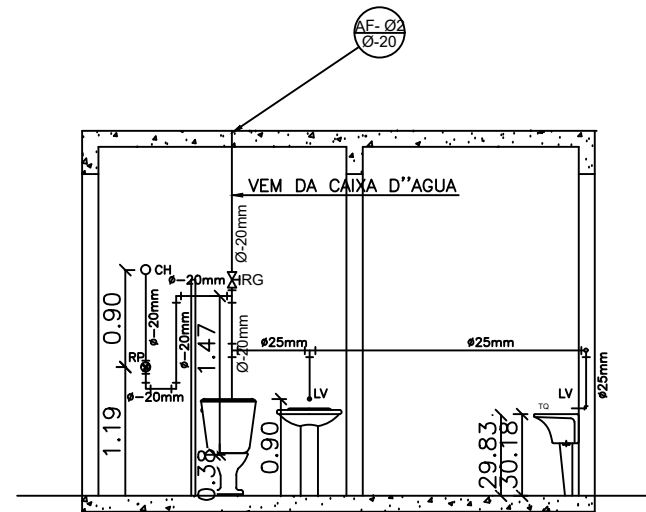
VISTA-DD
SEM/ESC.



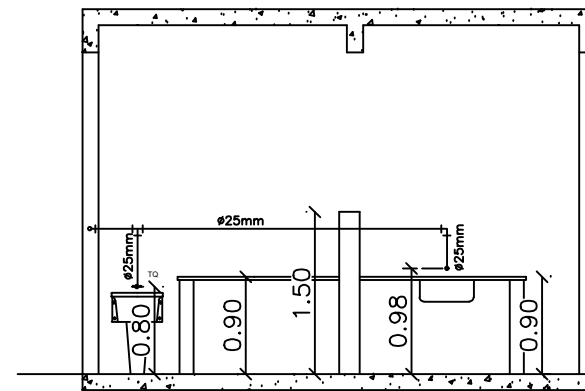
VISTA-EE
SEM/ESC.



VISTA-FF
SEM/ESC.

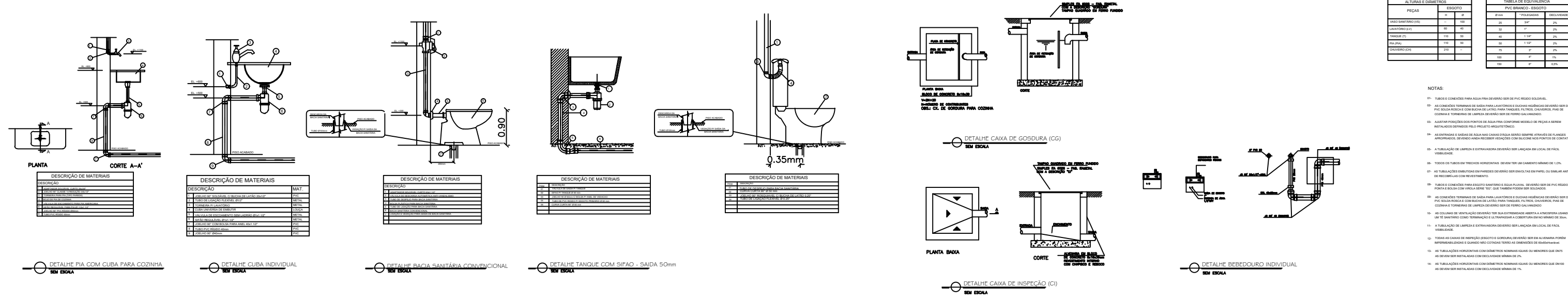


VISTA-GG
SEM/ESC.



VISTA-HH
SEM/ESC.

| | | | |
|-----------------------------------------------------------------------------------------------------------------------------------------------------------------------------------------------------|---------------------------------------------------------------------------|-----------------|---------------------|
|  PREFEITURA MUNICIPAL DE SÃO MATEUS ADM 2025/2029 SECRETARIA DE OBRAS INFRAESTRUTURA E TRANSPORTE | | | |
| TÍTULO: PROJETO HIDRO - SANITÁRIO | | | |
| LOCAL: Estrada Estadual São Mateus - Boa Esperança ES-315 Córrego Santana - São Mateus-ES | | | |
| PROPRIETÁRIO: MUNICÍPIO DE SÃO MATEUS, ESTADO DO ESPIRITO SANTO | RESP. TÉCNICO: DIRETOR DE OBRAS E SERVIÇOS DEBENHO: ANTONIO BARRETO | REVISÃO: 00 | |
| CONTEÚDO: VISTAS | DATA: 06/2025 | FOLHA: 03/03 | ESCALA: INDICADA |



| ALTURAS E DIÂMETROS | | TABELA DE EQUIVALÊNCIA | |
|---------------------|--------|------------------------|------------|
| PEÇAS | ESGOTO | PVC BRANCO - ESGOTO | DESENVOLVA |
| UNID. SANITÁRIO (U) | 100 | 30 | 30" |
| LAVATORIO (L) | 100 | 32 | 32" |
| TANQUE (T) | 110 | 40 | 4" |
| PIA (PI) | 100 | 30 | 30" |
| TOILETA (TO) | 100 | 40 | 4" |

- NOTAS:**
- TUBOS E CONEJES PARA ÁGUA FRIA DEVEM SER DE PVC REGO SOLVÁVEL.
 - AS CONEJES TERMINAIS DE SAÍDA PARA LAVATÓRIOS E DUCHAS INDICADAS DEVEM SER DE PVC SOLVÁVEL COM BUCHA DE LATA PARA TANGUÊS. TUBOS, CONEJES, PIA DE COZINHA E TORNAS DE LIMPÇA DEVEM SER DE FERRO GALVANIZADO.
 - ALÉM DAS PEÇAS EM PVC PARA ÁGUA FRIA, COMPRIRE MODELO DE PEÇAS A SEREM INSTALADAS DEFINIDAS PELO PROJETO ARQUITETÔNICO.
 - AS ENTRADAS E SAÍDAS DE ÁGUA NAS CASAS DE BANHO DEVEM SEMPRE ATRAVÉS DE FLANGES APROPRIADAS, SENDO AS MESAS NECESSÁRIAS VENTILADAS COM SAÍDA NOS PONTOS DE COBERTURA.
 - A TUBULAÇÃO DE LIMPÇA E EXTRADRENHA DEVEM SER LANÇADA EM LOCAL DE FÁCIL VISIBILIDADE.
 - TODOS OS TUBOS EM TRECHOS HORIZONTAIS DEVEM TER UM CARCAMENTO MÍNIMO DE 1,0%.
 - AS TUBULAÇÕES EMITIDAS EM PAREDES DEVEM SER ENCAIXAS EM TRINCO OU SINALAR ANTES DE RECORTÁ-LAS COM FURTELO.
 - TUBOS E CONEJES PARA ESGOTO SANITÁRIO E ÁGUA PLUVIAL DEVEM SER DE PVC REGO PONTA E BUCHA COM BUCHA DE LATA. TUBOS DEVEM TER O DIÂMETRO DE 100mm.
 - AS CONEJES TERMINAIS DE SAÍDA PARA LAVATÓRIOS E DUCHAS INDICADAS DEVEM SER DE PVC SOLVÁVEL COM BUCHA DE LATA PARA TANGUÊS. TUBOS, CONEJES, PIA DE COZINHA E TORNAS DE LIMPÇA DEVEM SER DE FERRO GALVANIZADO.
 - AS COLUNAS DE VENTILAÇÃO DEVEM TER SUA EXTREMIDADE ABERTA A ATMOSFERA LIVRE DE SEU SANEAMENTO COMO TORNAÇÃO E O TERMO SINALAR A COBERTURA DE SEU SANEAMENTO.
 - A TUBULAÇÃO DE LIMPÇA E EXTRADRENHA DEVEM SER LANÇADA EM LOCAL DE FÁCIL VISIBILIDADE.
 - TODAS AS CAIXAS DE INSPEÇÃO (ESGOTO) E SOTOPUÇA DEVEM SER EM ALUMÍNIO FORMAS IMPERMEABILIZADAS E QUANDO NÃO COBERTAS TERÃO AS DIMENSÕES DE 30x30x30cm.
 - AS TUBULAÇÕES HORIZONTAIS COM DIÂMETROS NOMINAIS IGUAIS OU MENORES QUE 50mm AS DEVEM SER INSTALADAS COM DIMENSÕES NOMINAIS IGUAIS OU MENORES QUE 50mm.
 - AS TUBULAÇÕES HORIZONTAIS COM DIÂMETROS NOMINAIS IGUAIS OU MENORES QUE 50mm AS DEVEM SER INSTALADAS COM DIMENSÕES NOMINAIS DE 1%.

COBERTURA
ESC. 1/50

PREFEITURA MUNICIPAL DE SÃO MATEUS
ADM 2025/2029
SECRETARIA DE OBRAS INFRAESTRUTURA E TRANSPORTE

TÍTULO: PROJETO HIDRO - SANITÁRIO

LOCAL: Estrada Estadual São Mateus - Boa Esperança ES-315
Córrego Santana - São Mateus-ES

PROPRIETÁRIO: MUNICÍPIO DE SÃO MATEUS, ESTADO DO ESPIRITO SANTO
RESP. TÉCNICO: DANIEL FERREIRA DOS SANTOS - CREA 150000
DESENHO: ANTONIO BARRETO

CONTEÚDO: PLANTA DE COBERTURA E DETALHAMENTO
DATA: 06/2025
REVISÃO: 00
FOLHA: 02/03
ESCALA: INDICADA