

Quadro de Cargas

MEDIDOR 01 / 02 / 03 / 04

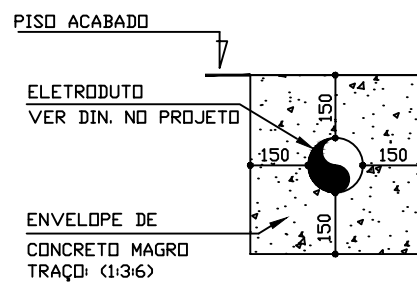
Ord.	Descrição	Pol. W	Pol. V.A	Fol. Pot.	Corr. A	Fases	Prot. A	Cond. mm2	Neutro mm2	Terra mm2	Fases ABC	Tipo de Cabo	Fase A	Fase B	Obs.	Q.T. (m)	F.C.A	F.C.T
1	Luminário	1000,0	1052,6	0,95	6,63	2	16A	6	-	6	AB	XLPE/EPR - 90°C	S26,3	S26,3	Obs: ACONDICIONADO POR POTECÉLIA	1,74	1	1
2	Luminário	1000,0	1052,6	0,95	6,63	2	16A	6	-	6	AB	XLPE/EPR - 90°C	S26,3	S26,3	Obs: ACONDICIONADO POR POTECÉLIA	2,15	1	1
3	Luminário	1000,0	1052,6	0,95	6,63	2	16A	6	-	6	AB	XLPE/EPR - 90°C	S26,3	S26,3	Obs: ACONDICIONADO POR POTECÉLIA	2,40	1	1
4	Luminário	1000,0	1052,6	0,95	6,63	2	16A	6	-	6	AB	XLPE/EPR - 90°C	S26,3	S26,3	Obs: ACONDICIONADO POR POTECÉLIA	1,74	1	1
5	Luminário	1000,0	1052,6	0,95	6,63	2	16A	6	-	6	AB	XLPE/EPR - 90°C	S26,3	S26,3	Obs: ACONDICIONADO POR POTECÉLIA	2,15	1	1
6	Luminário	1000,0	1052,6	0,95	6,63	2	16A	6	-	6	AB	XLPE/EPR - 90°C	S26,3	S26,3	Obs: ACONDICIONADO POR POTECÉLIA	2,40	1	1
7	Luminário	1000,0	1052,6	0,95	6,63	2	16A	6	-	6	AB	XLPE/EPR - 90°C	S26,3	S26,3	Obs: ACONDICIONADO POR POTECÉLIA	1,74	1	1
8	Luminário	1000,0	1052,6	0,95	6,63	2	16A	6	-	6	AB	XLPE/EPR - 90°C	S26,3	S26,3	Obs: ACONDICIONADO POR POTECÉLIA	2,15	1	1
9	Luminário	1000,0	1052,6	0,95	6,63	2	16A	6	-	6	AB	XLPE/EPR - 90°C	S26,3	S26,3	Obs: ACONDICIONADO POR POTECÉLIA	2,40	1	1
10	Luminário	1000,0	1052,6	0,95	6,63	2	16A	6	-	6	AB	XLPE/EPR - 90°C	S26,3	S26,3	Obs: ACONDICIONADO POR POTECÉLIA	1,74	1	1
11	Luminário	1000,0	1052,6	0,95	6,63	2	16A	6	-	6	AB	XLPE/EPR - 90°C	S26,3	S26,3	Obs: ACONDICIONADO POR POTECÉLIA	2,15	1	1
12	Luminário	1000,0	1052,6	0,95	6,63	2	16A	6	-	6	AB	XLPE/EPR - 90°C	S26,3	S26,3	Obs: ACONDICIONADO POR POTECÉLIA	2,40	1	1
13	Luminário	1000,0	1052,6	0,95	6,63	2	16A	6	-	6	AB	XLPE/EPR - 90°C	S26,3	S26,3	Obs: ACONDICIONADO POR POTECÉLIA	1,74	1	1
14	Luminário	1000,0	1052,6	0,95	6,63	2	16A	6	-	6	AB	XLPE/EPR - 90°C	S26,3	S26,3	Obs: ACONDICIONADO POR POTECÉLIA	2,15	1	1
15	Luminário	1000,0	1052,6	0,95	6,63	2	16A	6	-	6	AB	XLPE/EPR - 90°C	S26,3	S26,3	Obs: ACONDICIONADO POR POTECÉLIA	2,40	1	1
16	Luminário	1000,0	1052,6	0,95	6,63	2	16A	6	-	6	AB	XLPE/EPR - 90°C	S26,3	S26,3	Obs: ACONDICIONADO POR POTECÉLIA	1,74	1	1
17	Luminário	1000,0	1052,6	0,95	6,63	2	16A	6	-	6	AB	XLPE/EPR - 90°C	S26,3	S26,3	Obs: ACONDICIONADO POR POTECÉLIA	2,15	1	1
18	Luminário	1000,0	1052,6	0,95	6,63	2	16A	6	-	6	AB	XLPE/EPR - 90°C	S26,3	S26,3	Obs: ACONDICIONADO POR POTECÉLIA	2,40	1	1
19	Luminário	1000,0	1052,6	0,95	6,63	2	16A	6	-	6	AB	XLPE/EPR - 90°C	S26,3	S26,3	Obs: ACONDICIONADO POR POTECÉLIA	2,15	1	1
20	Luminário	1000,0	1052,6	0,95	6,63	2	16A	6	-	6	AB	XLPE/EPR - 90°C	S26,3	S26,3	Obs: ACONDICIONADO POR POTECÉLIA	2,40	1	1
Total		20000,0	21052,00		0,95	28,70	2	63A	16	16	16	AB	XLPE/EPR - 90°C					

Potência Demandada: 100% (20000,0 W) (21052,00 V.A)

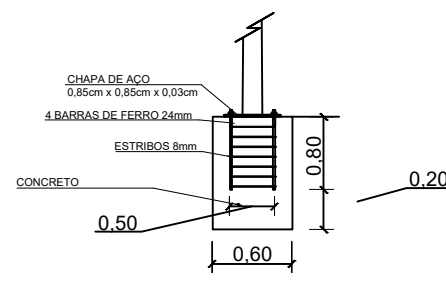
DEALHAMENTO POSTE ILUMINAÇÃO SEM ESCALA

DEALHAMENTO POSTE PAINEL SEM ESCALA

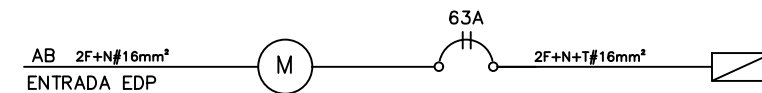
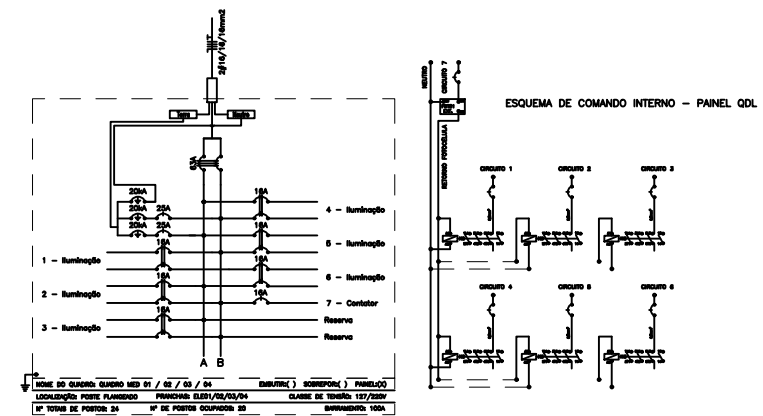
DEALHAMENTO POSTE ILUMINAÇÃO SEM ESCALA



DETALHE ENVELOPAMENTO SEM ESCALA



DETALHAMENTO FUNDAÇÃO SEM ESCALA



Autenticar documento em <https://pmsaomateus.nopapercloud.com.br/autenticidade> com o identificador 3300330035003500300035003A00540052004100, Documento assinado digitalmente conforme art. 4º, II da Lei 14.063/2020.

PREFEITURA MUNICIPAL DE SÃO MATEUS
ADM 2025/2028
SECRETARIA DE DESENVOLVIMENTO URBANO E TRANSPORTES

TÍTULO:
PROJETO DE ILUMINAÇÃO PÚBLICA NA Rod BR 101, 907 KM 67 São Mateus - ES

LOCAL:
CANTEIROS CENTRAIS DA BR 101 - NESTE MUNICÍPIO DE SÃO MATEUS - ES

PROPRIETÁRIO:
MUNICÍPIO DE SÃO MATEUS, ESTADO DO ESPIRITO SANTO

RESP. TÉCNICO:
AUGUSTO CÉSAR DE SOUZA COSTA

DESENHO TÉCNICO:
AUGUSTO CÉSAR DE SOUZA COSTA

CONTEÚDO:
PLANTA DE LOCALIZAÇÃO

DATA:
02/2026

REVISÃO:
00

FOLHA:
04/04

ESCALA:
INDICADA

PROTOCOLO DE ASSINATURA(S)

O documento acima foi assinado eletronicamente e pode ser acessado no endereço <https://pmsaomateus.nopapercloud.com.br/autenticidade> utilizando o identificador 3300330035003500300035003A00540052004100

Assinado eletronicamente por **RAYNARA MANZOLI GOMES LÍRIO** em **30/03/2026 10:10**

Checksum: **EB155835EFF967CAD9720B5F3C33A89581DBE7A99EABDE5FA4356C2F772F5A1B**

