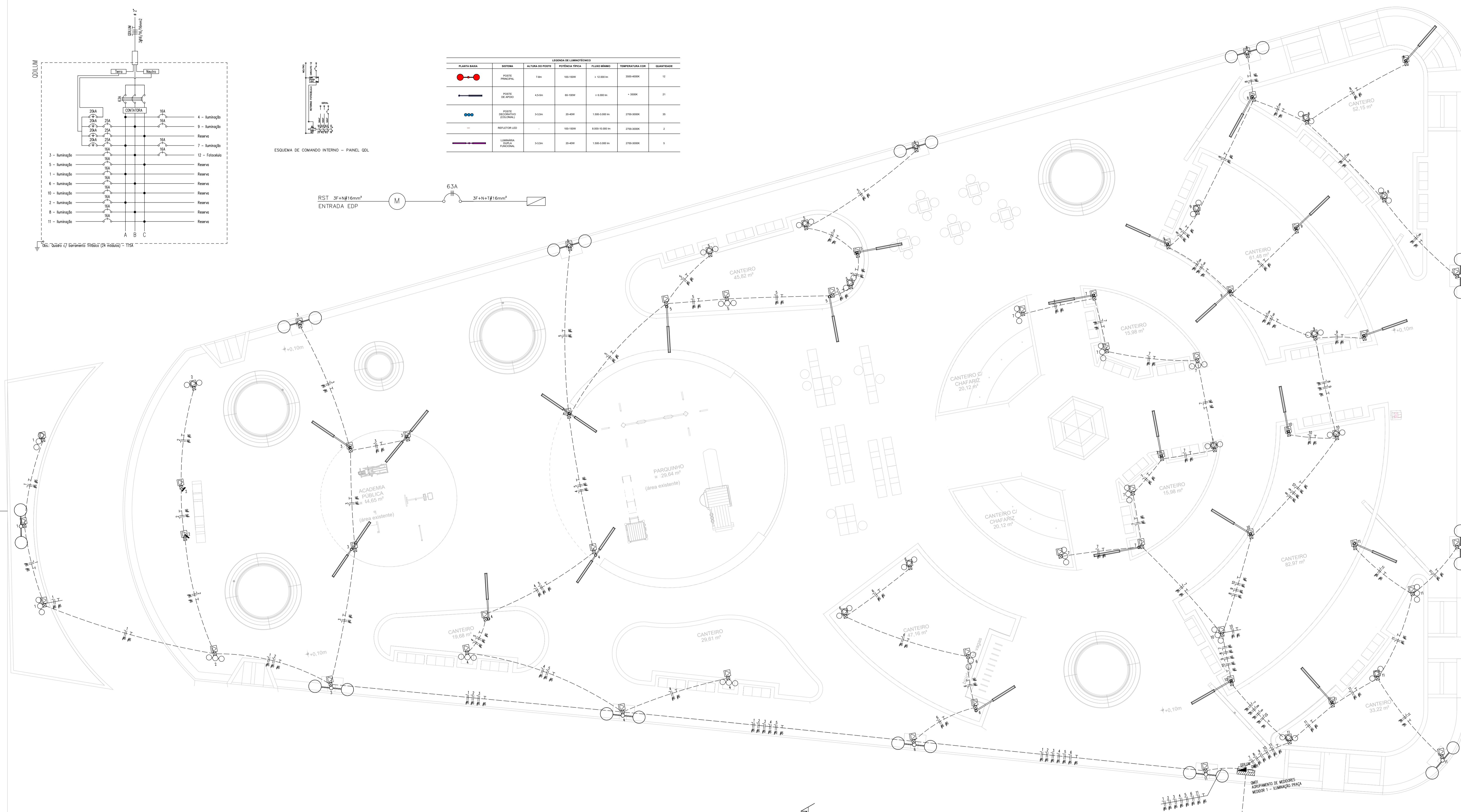
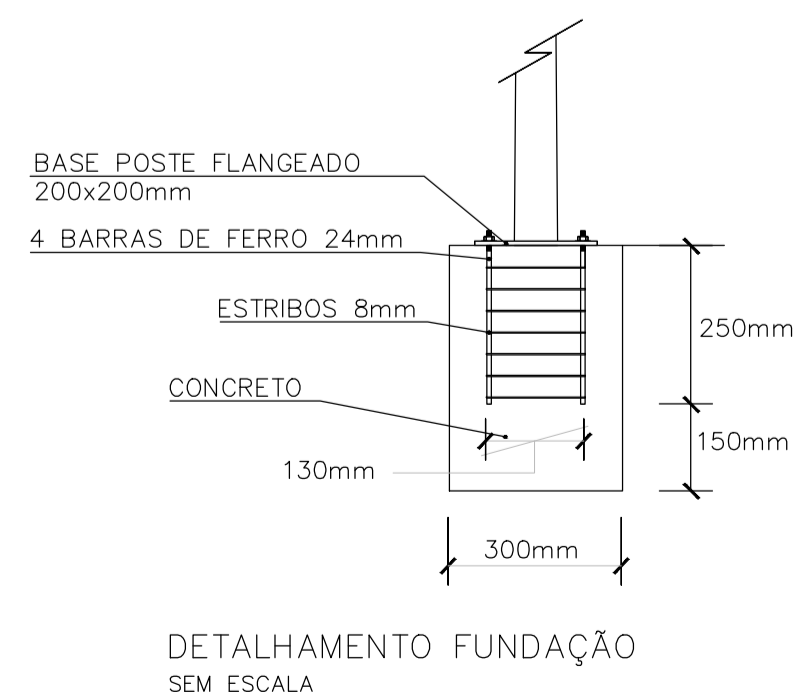
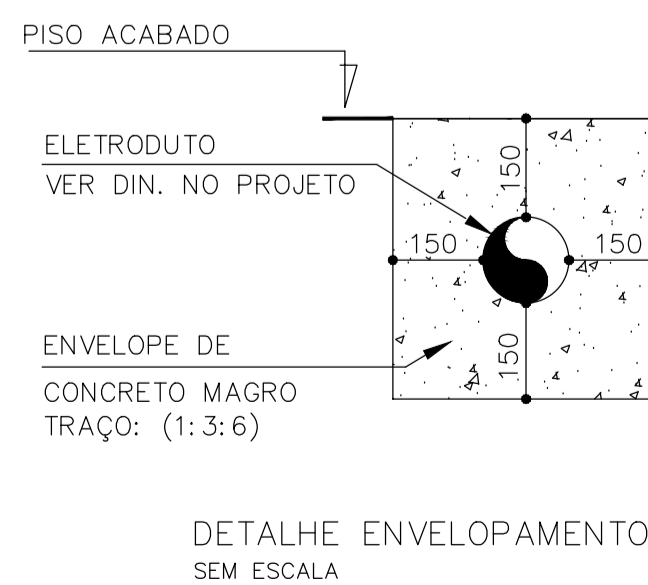


ESQUEMA DE COMANDO INTERNO - PAINEL DOL

PLANTA BAIXA	SISTEMA	ALTURA DO POSTE	POTÊNCIA TÍPICA	FLUXO MÍNIMO	TEMPERATURA COR	QUANTIDADE
	POSTE PRINCIPAL	7,4m	100-100W	1 12.000 lm	3000-4000K	12
	POSTE DE APOIO	4,5m	60-70W	1 6.000 lm	> 3000K	21
	POSTE DECORATIVO (COLUMNA)	3,5m	20-40W	1.000-3.000 lm	2700-3000K	35
	REFLETOR LED	-	100-100W	8.000-10.000 lm	2700-3000K	2
	LUMINÁRIA SOLAR FUNCIONAL	3,5m	20-40W	1.000-3.000 lm	2700-3000K	5



Quadro de Cargas																								
Circ.	Descrição	Tomadas		Pot. Demanda (%)	Fator Pot.	Fases	Prot. A	Cond. mm²	Neutro mm²	Terra	Fases ABC	Obs.												
		100W	200W																					
1	Iluminação	3	200,0	333,3	100%	0,90	2,62	1	16A	6	6	6	A	Obs.: 333,3	0,0	0,0	1,37							
2	Iluminação	4	400,0	444,4	100%	0,90	3,50	1	16A	6	6	6	A	Obs.: 444,4	0,0	0,0	1,42							
3	Iluminação	5	500,0	555,6	100%	0,90	4,37	1	16A	6	6	6	B	Obs.: 555,6	0,0	0,0	1,49							
4	Iluminação	6	600,0	666,7	100%	0,90	5,25	1	16A	6	6	6	A	Obs.: 666,7	0,0	0,0	1,52							
5	Iluminação	9	900,0	1000,0	100%	0,90	7,87	1	16A	6	6	6	C	Obs.: 1000,0	0,0	0,0	3,78							
6	Iluminação	5	500,0	555,6	100%	0,90	4,37	1	16A	6	6	6	B	Obs.: 555,6	0,0	0,0	0,76							
7	Iluminação	9	900,0	1000,0	100%	0,90	7,87	1	16A	6	6	6	A	Obs.: 1000,0	0,0	0,0	1,43							
8	Iluminação	6	600,0	666,7	100%	0,90	5,25	1	16A	6	6	6	B	Obs.: 666,7	0,0	0,0	1,79							
9	Iluminação	6	600,0	666,7	100%	0,90	5,25	1	16A	6	6	6	B	Obs.: 666,7	0,0	0,0	1,19							
10	Iluminação	5	500,0	555,6	100%	0,90	4,37	1	16A	6	6	6	C	Obs.: 555,6	0,0	0,0	0,49							
11	Iluminação	8	800,0	888,9	100%	0,90	7,00	1	16A	6	6	6	C	Obs.: 888,9	0,0	0,0	0,53							
Total		66	6600,0	7333,3	75%	0,90	14,47	3	63A	16	16	16	ABC		2444,2	2444,4	2444,3							
Aliment. C=30m																								
Potência Total (6600,0 W) (7333,3 V.A) Potência Demandada: 75% (4950,0 W) (5500,0 V.A)																								
Corrente nas Fases: A=19,2A B=19,2A C=19,2A																								



NOTAS GERAIS

- 1 - ELETRODUTOS NÃO COTADOS SERÃO Ø2"
- 2 - FIAÇÃO NÃO COTADAS SERÃO DE #6mm²
- 3 - OS PERCURSOS DOS ELETRODUTOS EM PLANTA BAIXA FORAM DISPOSTOS VISANDO UMA MELHOR LEITURA DO PROJETO, NA FASE DE EXECUÇÃO DEVE-SE DAR PREFERÊNCIA AO TRAJETO MAIS RETILÍNEO POSSÍVEL, DESCONSIDERANDO-SE ASSIM, ALGUMAS DAS CURVAS AQUI MENCIONADAS.

	DATA: JANEIRO 2020	CONCEDENTE: PRAÇA SÃO BENEDITO, CENTRO, SÃO MATEUS-ES	ELE	REV 01	01/01
	CONVENIENTE: PREFEITURA MUNICIPAL DE SÃO MATEUS				ÁREA PROJETO: 2.272,71 m²
OBRA: PROJETO DE ILUMINAÇÃO PRAÇA SÃO BENEDITO					
CONTEÚDO: PROJETO ELÉTRICO					
LOCAL: PRAÇA SÃO BENEDITO, CENTRO, SÃO MATEUS-ES					
* DIMENSÕES DO DESENHO EM METRO ** ESCALA INDICADA EM PLANTAS				PROJETO ELÉTRICO (ILUMINAÇÃO)	RESPONSÁVEL TÉCNICO