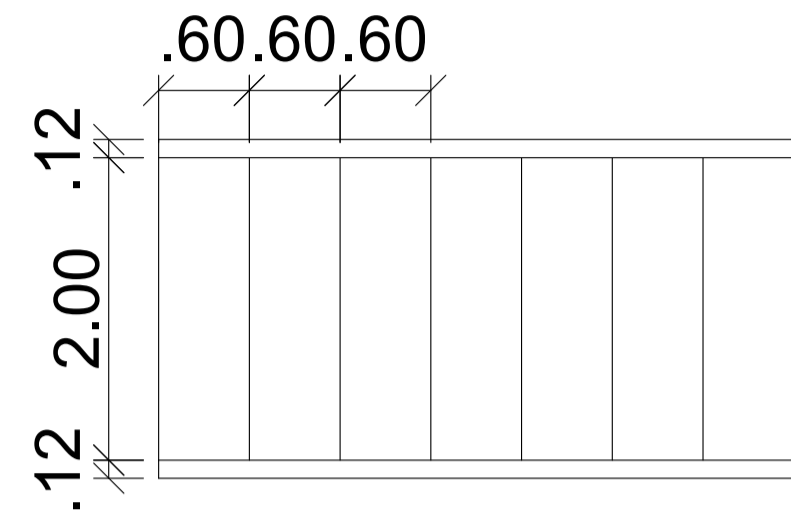
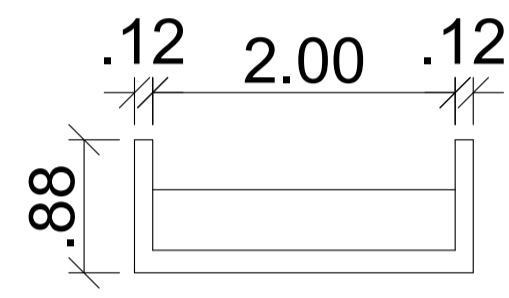


DETALHE DESCIDA D'ÁGUA

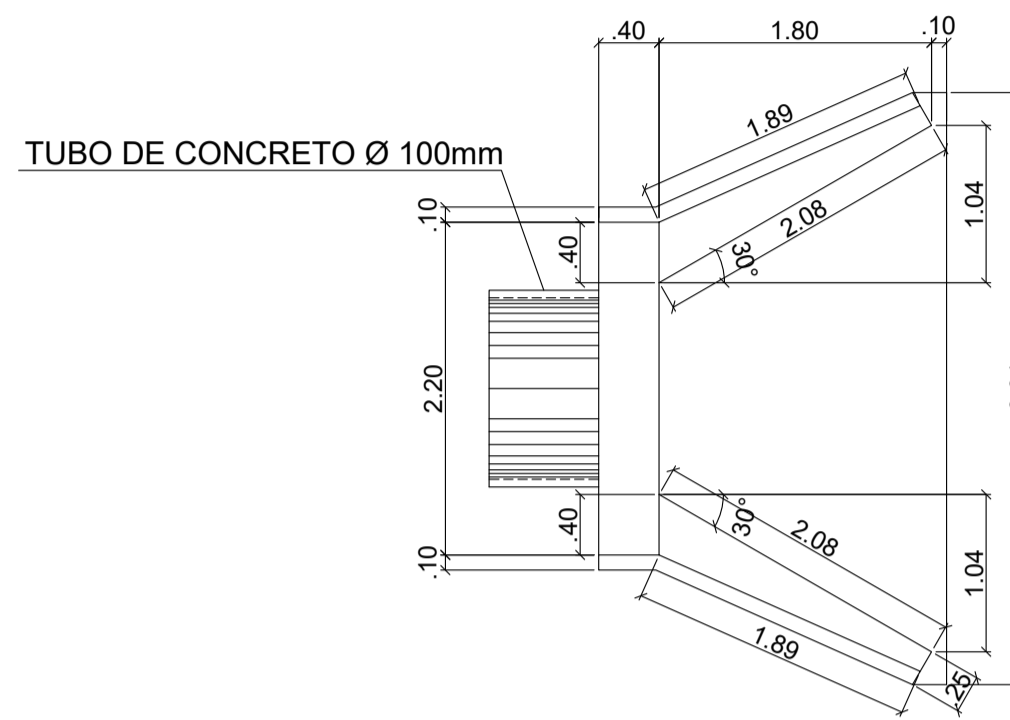


PLANTA BAIXA
esc 1:50

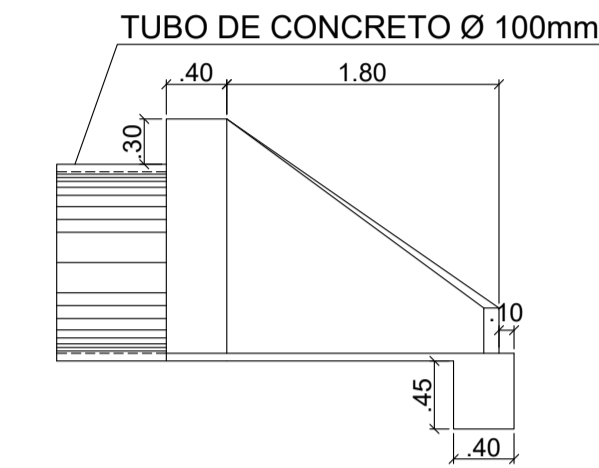


CORTE AA
esc 1:50

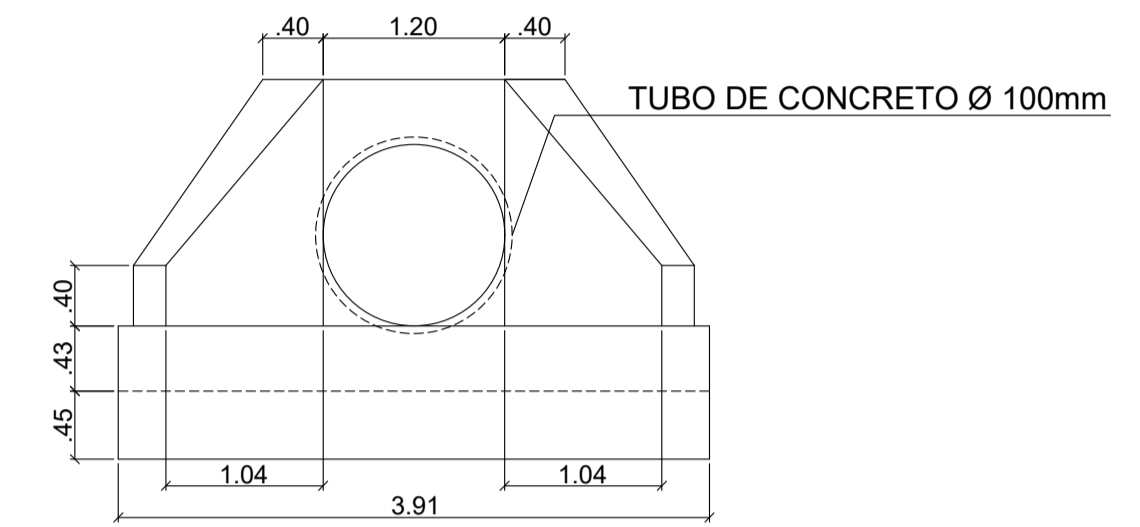
DETALHE BUEIRO SIMPLES TUBULAR DE CONCRETO



PLANTA BAIXA
esc 1:50

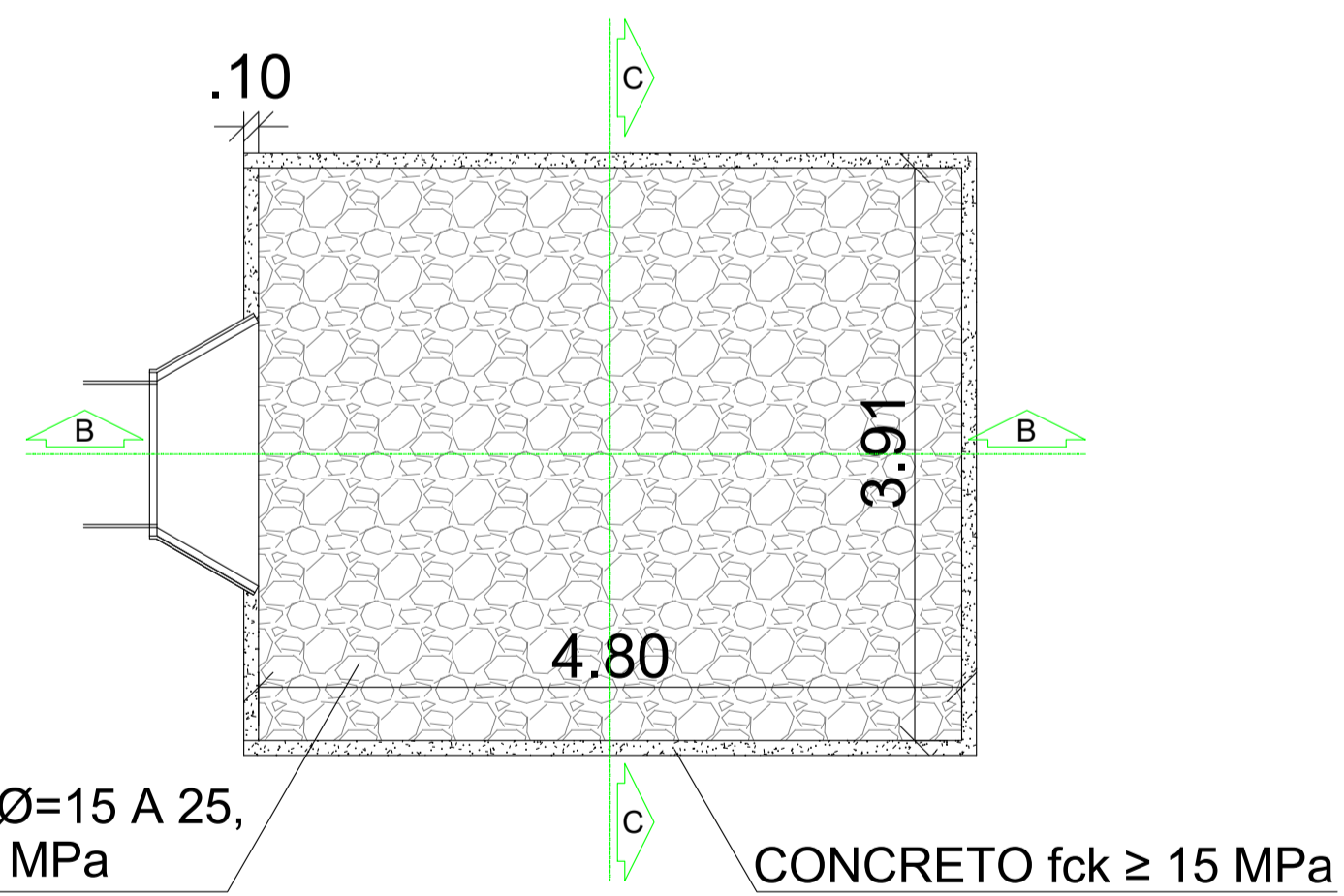


VISTA LATERAL
esc 1:50



VISTA FRONTAL
esc 1:50

DETALHE DISSIPADOR DE ENERGIA

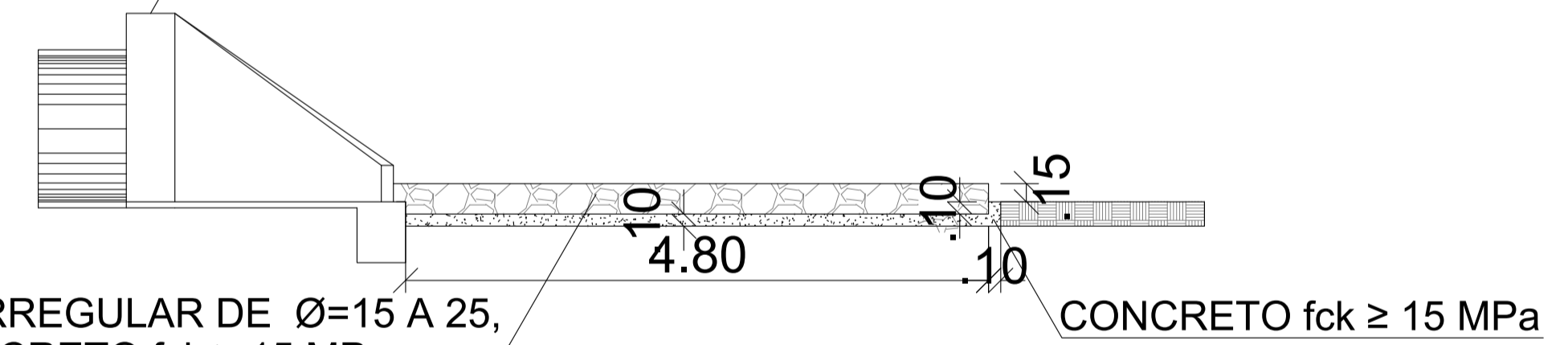


PEDRA DE MÃO IRREGULAR DE Ø=15 A 25,
FIXADA COM CONCRETO fck ≥ 15 MPa

CONCRETO fck ≥ 15 MPa

PLANTA BAIXA
esc 1:50

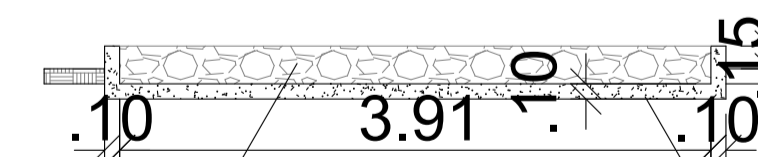
BUEIRO SIMPLES TUBULAR



PEDRA DE MÃO IRREGULAR DE Ø=15 A 25,
FIXADA COM CONCRETO fck ≥ 15 MPa

CONCRETO fck ≥ 15 MPa

CORTE BB
esc 1:100



PEDRA DE MÃO IRREGULAR DE Ø=15 A 25,
FIXADA COM CONCRETO fck ≥ 15 MPa

CONCRETO fck ≥ 15 MPa

CORTE CC
esc 1:50



PREFEITURA MUNICIPAL DE SÃO MATEUS
ADM 2021/2024

SECRETARIA DE OBRAS INFRAESTRUTURA E TRANSPORTE

TÍTULO: PROJETO DE TERRAPLANAGEM			
LOCAL:			
PROPRIETÁRIO: MUNICÍPIO DE SÃO MATEUS, ESTADO DO ESPIRITO SANTO	RESP. TÉCNICO ENG. CIVIL: ENGENHEIRO CIVIL - CREA - (CARIMBO)	DESENHO: ATHOS H. V. E SOUZA	
CONTEÚDO: DETALHES	DATA: 04/2022	REVISÃO: 00	FOLHA: 05/05 ESCALA: INDICADA