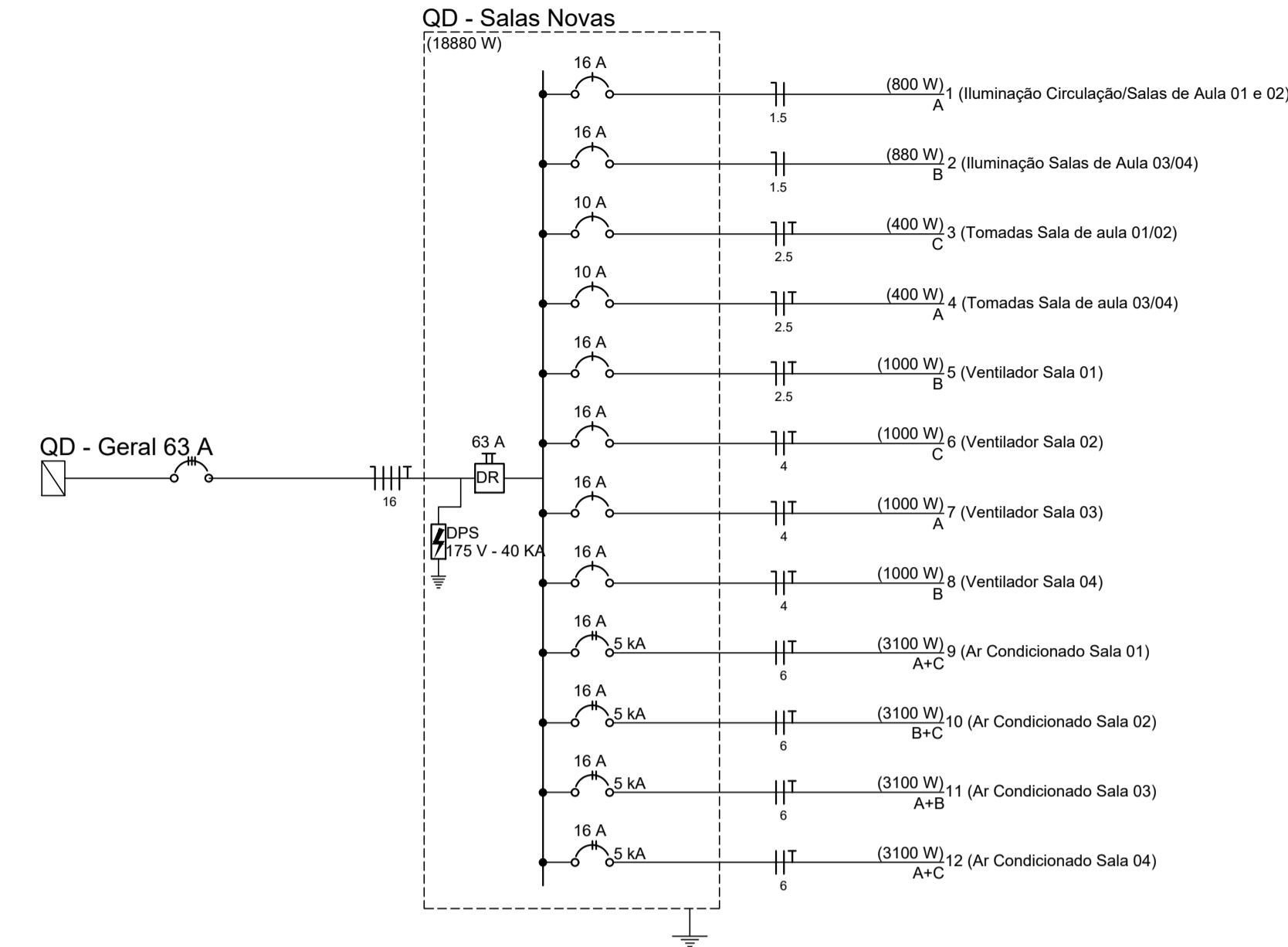


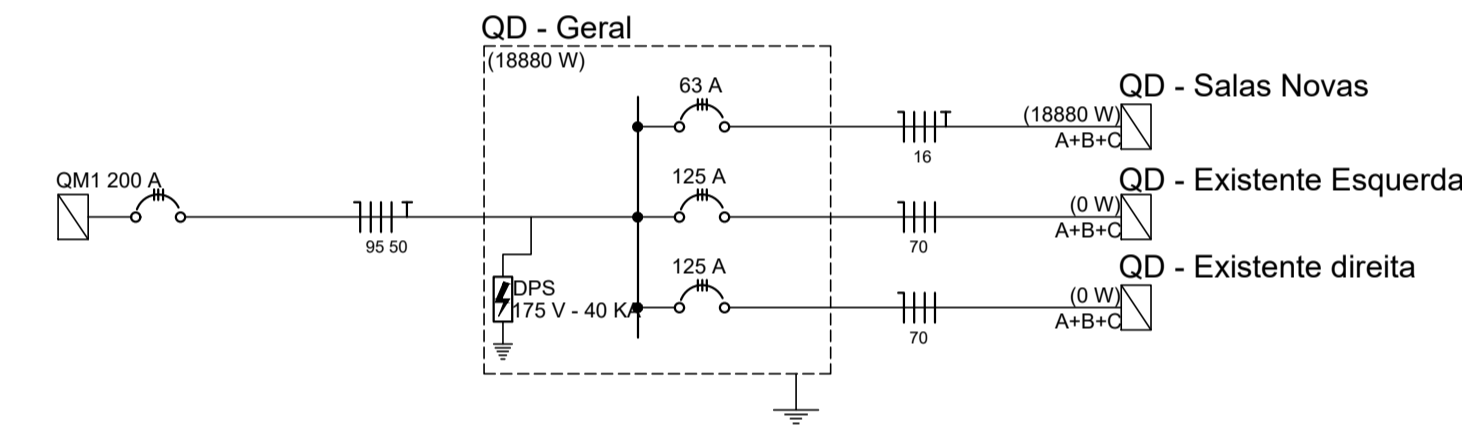
Quadro de Cargas (QD - Salas Novas)

Circuito	Descrição	Esquema	Método de inst.	V (V)	Pot. total (VA)	Pot. total (W)	Fases	Pot. - A (W)	Pot. - B (W)	Pot. - C (W)	Seção (mm ²)	Ic (A)	Disj (A)	
1	Iluminação Circulação/Salas de Aula 01 e 02	F+N	B1	127 V	40	250	100	3/0	870	800	A	800	16	63,0
a								0	0	A	1,5	7,5		
b								0	0	A	1,5	7,5		
c								0	0	A	1,5	7,5		
d								0	0	A	1,5	7,5		
e				4				87	80	A	80	16	63,0	
f				6				130	120	A	120	16	63,0	
g				6				130	120	A	120	16	63,0	
h				6				130	120	A	120	16	63,0	
q				6				130	120	A	120	16	63,0	
r				6				130	120	A	120	16	63,0	
s				6				130	120	A	120	16	63,0	
2	Iluminação Salas de Aula 03/04	F+N	B1	127 V	44			957	880	B	880	16	63,0	
i								130	120	B	120	16	63,0	
j								130	120	B	120	16	63,0	
k								130	120	B	120	16	63,0	
l								130	120	B	120	16	63,0	
m								130	120	B	120	16	63,0	
n								130	120	B	120	16	63,0	
o				4				87	80	B	80	16	63,0	
p				4				87	80	B	80	16	63,0	
3	Tomadas Sala de aula 01/02	F+N+T	B1	127 V		4		444	400	C	400	2,5	24,0	
4	Tomadas Sala de aula 03/04	F+N+T	B1	127 V		4		444	400	A	400	2,5	24,0	
5	Ventilador Sala 01	F+N+T	B1	127 V		4		1250	1000	B	1000	2,5	24,0	
t								312	250	B	250	1,5	7,5	
u								312	250	B	250	1,5	7,5	
v								312	250	B	250	1,5	7,5	
w								312	250	B	250	1,5	7,5	
6	Ventilador Sala 02	F+N+T	B1	127 V		4		1250	1000	C	1000	4	32,0	
aa								312	250	C	250	1,5	7,5	
x								312	250	C	250	1,5	7,5	
y								312	250	C	250	1,5	7,5	
z								312	250	C	250	1,5	7,5	
7	Ventilador Sala 03	F+N+T	B1	127 V		4		1250	1000	A	1000	4	32,0	
ab								312	250	A	250	1,5	7,5	
ac								312	250	A	250	1,5	7,5	
ad								312	250	A	250	1,5	7,5	
ae								312	250	A	250	1,5	7,5	
8	Ventilador Sala 04	F+N+T	B1	127 V		4		1250	1000	B	1000	4	32,0	
af								312	250	B	250	1,5	7,5	
ag								312	250	B	250	1,5	7,5	
ah								312	250	B	250	1,5	7,5	
ai								312	250	B	250	1,5	7,5	
9	Ar Condicionado Sala 01	F+F+T	B1	220 V		1		3370	3100	A+C	1550	1550	6	41,0
10	Ar Condicionado Sala 02	F+F+T	B1	220 V		1		3370	3100	B+C	1550	1550	6	41,0
11	Ar Condicionado Sala 03	F+F+T	B1	220 V		1		3370	3100	A+B	1550	1550	6	41,0
12	Ar Condicionado Sala 04	F+F+T	B1	220 V		1		3370	3100	A+C	1550	1550	6	41,0
TOTAL					84	16	8	4	21193	18880	A+B+C	6850	5980	6050



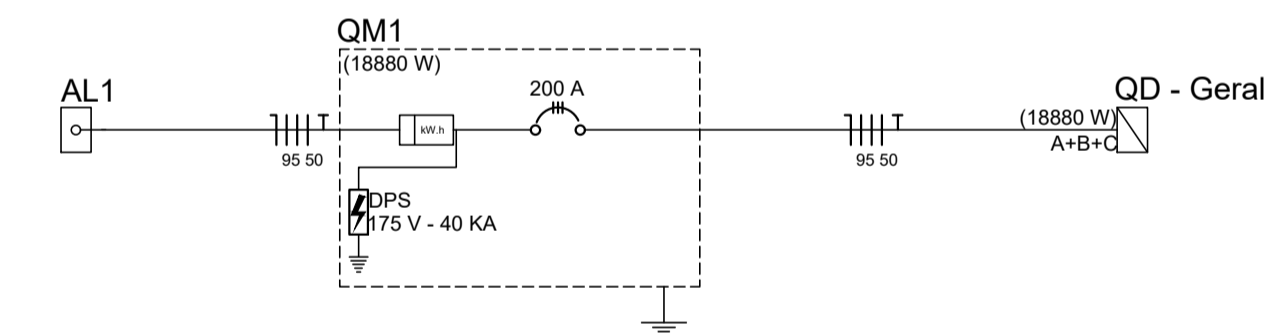
Quadro de Cargas (QD - Geral)

Circuito	Descrição	Esquema	Método de inst.	V (V)	Pot. total (VA)	Pot. total (W)	Fases	Pot. - A (W)	Pot. - B (W)	Pot. - C (W)	Seção (mm ²)	Ic (A)	Disj (A)
QD - Salas Novas		3F+N+T	B1	220 / 127 V	21193	18880	A+B+C	6850	5980	6050	16	68,0	63,0
QD - Existente Esquerda		3F+N	B1	220 / 127 V	0	0	A+B+C	0	0	0	70	171,0	125,0
QD - Existente direita		3F+N	B1	220 / 127 V	0	0	A+B+C	0	0	0	70	171,0	125,0
TOTAL					21193	18880	A+B+C	6850	5980	6050			



Quadro de Cargas (QM1)

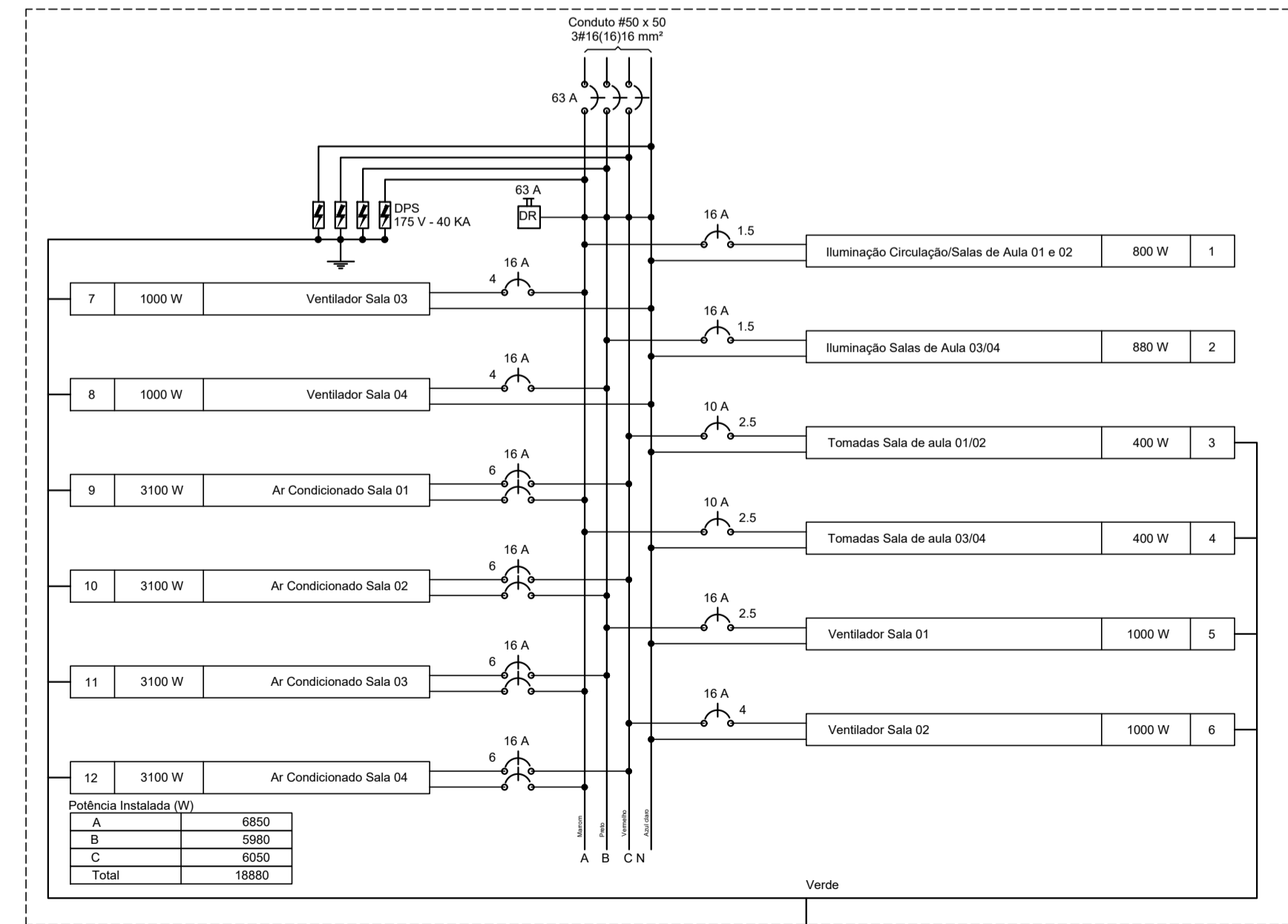
Circuito	Descrição	Esquema	Método de inst.	V (V)	Pot. total (VA)	Pot. total (W)	Fases	Pot. - A (W)	Pot. - B (W)	Pot. - C (W)	Seção (mm ²)	Ic (A)	Disj (A)
QM1		3F+N+T	B1	220 / 127 V	21193	18880	A+B+C	6850	5980	6050	95	207,0	200,0
TOTAL					21193	18880	A+B+C	6850	5980	6050			



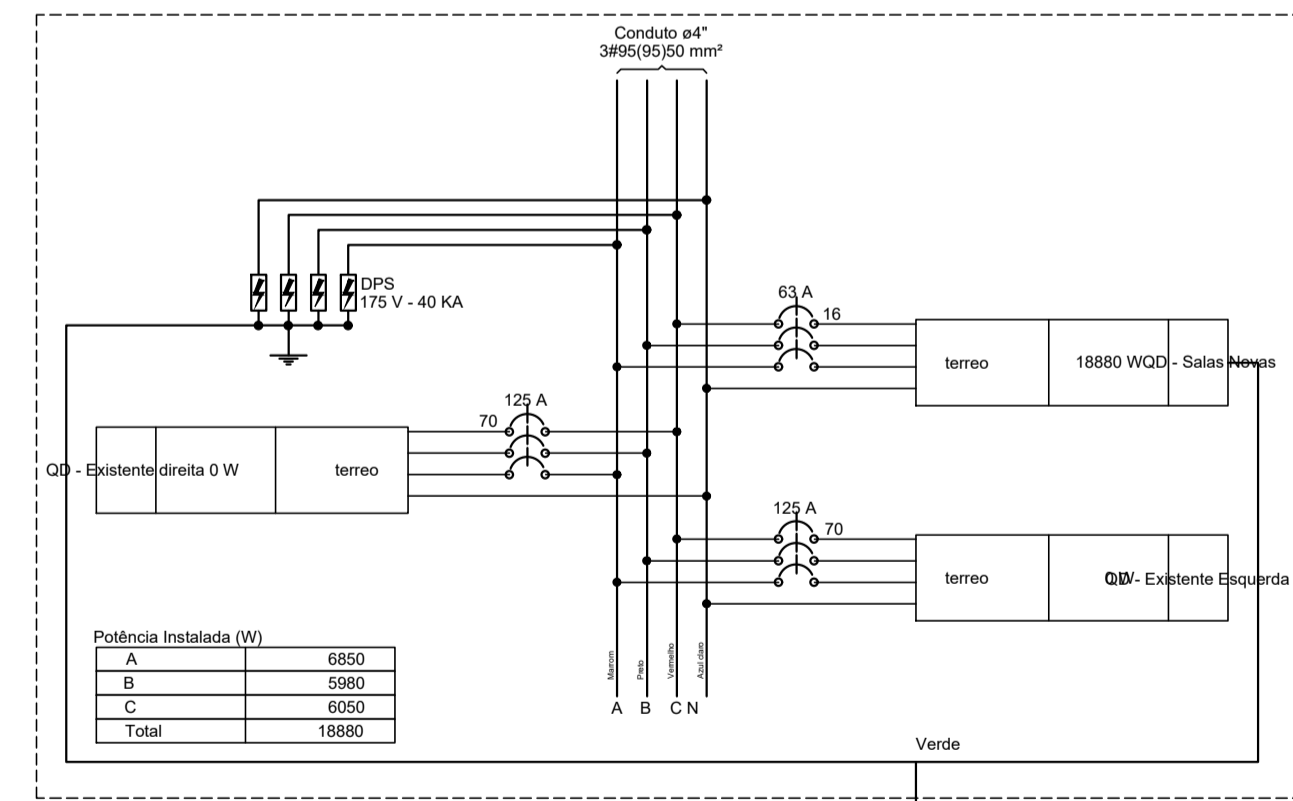
Quadro de Demanda (AL1)

Tipo de carga	Potência instalada (kVA)	Fator de demanda (%)	Demanda (kVA)
Iluminação e TLG's (Escolas e semelhantes)	7.71	100	7.71
Condicionador de Ar tipo janela (não residencial)	13.48	100	13.48
TOTAL			21.19

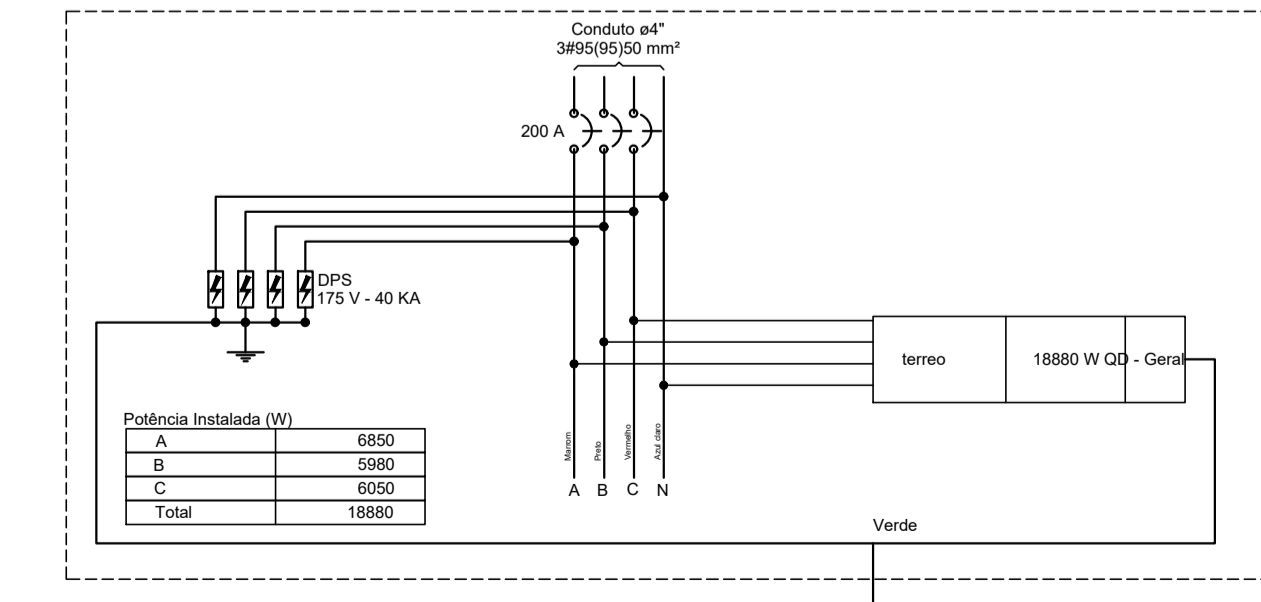
QD - Salas Novas



QD - Geral



QM1



PREFEITURA MUNICIPAL DE SÃO MATEUS
ADM 2021/2024
SECRETARIA DE OBRAS INFRAESTRUTURA E TRANSPORTE

TÍTULO: PROJETO ELÉTRICO | EMEF HERINEA LIMA OLIVEIRA

LOCAL: RUA XXXIII (ATUAL JOSÉ BONOMO) ESQ. COM 9ª AVENIDA, QD 2C, LOT. JARDIM CAIÇARAS, BALNEÁRIO DE GURIRI - NESTE MUNICÍPIO DE SÃO MATEUS - ES.

PROPRIETÁRIO: MUNICÍPIO DE SÃO MATEUS, ESTADO DO ESPÍRITO SANTO
RESPONSÁVEL TÉCNICO: **GRAZIELI FERREIRA RIBEIRO** MAHELLY RAPHAELLY
CREA: ES-029377/D

CONTEÚDO: DIAGRAMA E QUADRO DE DISTRIBUIÇÃO
DATA: 08/2023
REVISÃO: 00
FOLHA: 02/02
ESCALA: INDICADA